

## 取扱説明書

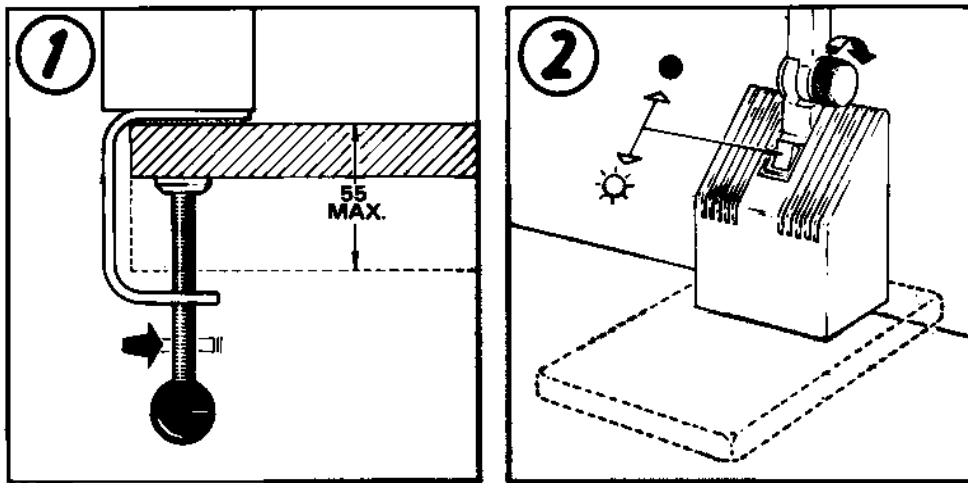
# Concord

この度はコンコルド製品をお買い上げ下さいまして、まことに有り難うございます。この説明書を良くご覧のうえ、正しくご使用ください。この説明書は同種類の器具と共通となっておりますので、お求めの器具に該当しない項目についても記載してあります。電源線接続の工事はかならず電気工事店に依頼してください。

●電気工事様へのお願い●  
工事が終わりましたら、この説明書はお客様にかならずお渡しください。

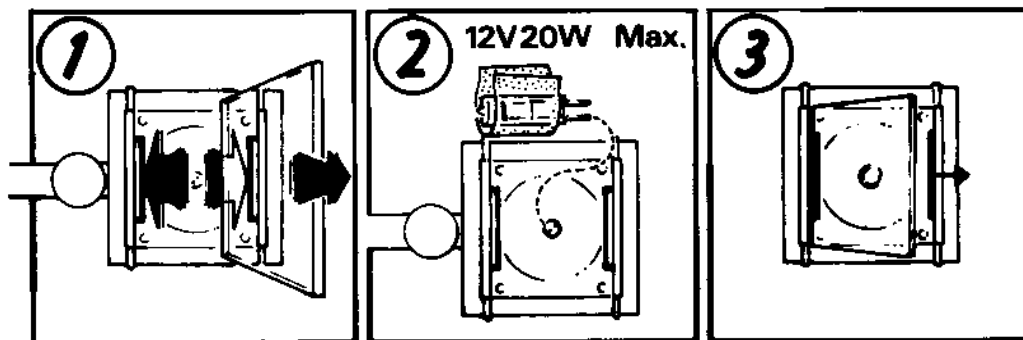
### ■器具の設置方法

- 水平な安定した場所に設置して下さい。
- カーテンなど可燃物に近付けて使用しないで下さい。
- クランプ式スタンドは、確実にクランプしてご使用下さい。最大クランプ巾は55mmまでです。図-①
- 器具の角度調節後は、手でつまみを固定して下さい。図-②



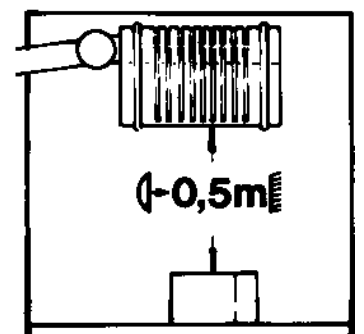
### ■ランプの取付、交換

- ホルダーを押上げ保護カバーを外して下さい。図-①
- ランプはピン式ですのでソケットのピン穴に合わせて押し込んで下さい。その際、ランプは素手で触れないで下さい。失速の原因となります。図-②
- 必ず、保護カバーをご使用下さい。図-③



### ◆照射距離についてのご注意

器具の照射方向に対する照らす商品との距離は、下記の表示例に従って行って下さい。(照射距離は、それぞれ商品に表示されております。)



## ◎ご使用にあたってのご注意

- お手入れや、ランプ交換の際はかならず電源を切ってから行って下さい。
- 湿気の多い場所や水のかかる場所では使用しないで下さい。
- 暖房機や温度の高くなる場所、密閉状態での使用はしないで下さい。
- 器具の配線を変えたり部品を加工したりすると性能が十分に発揮できないばかりか大変危険ですので絶対しないで下さい。
- 適切な性能及び安全性を保证するため、定期的に清掃を行って下さい。
- 器具の汚れは、中性洗剤を浸した柔らかい布でふき取って下さい。シンナーやベンジンなどの揮発性のもので拭いたり、殺虫剤をかけたりしないで下さい。
- 器具の破損及びランプの故障したままでのご使用は大変危険ですので新しい製品とお取り替え下さい。

---

## ★アフターサービスのお問い合わせ

器具本体の銘板で型番をご確認の上、お買い上げ頂きました販売店・工事店もしくは当社までご連絡下さい。

## 株式会社ライトキューブ

〒108 東京都港区芝5丁目1番2号 クール尾田ビル  
TEL. 03-3789-2031 FAX. 03-3789-2240