

12V低電圧入力専用器具
INFINITE (ライティングダクト)
定格 12V 25A (300W)

Concord

取扱説明書

この度はコンコルド製品をお買い上げ下さいまして、まことに有り難うございます。この説明書を良くご覧のうえ、正しくご使用ください。この説明書は同種類の器具と共通となっておりますので、お求めの器具に該当しない項目についても記載しております。電源線接続の工事はかならず電気工事店に依頼してください。

●電気工事様へのお願い●

工事が終わりましたら、この説明書はお客様にかならずお渡しください。

■ダクト及び関連取付部品

給電用ダウントランスに関しては、トランスに付属されている取扱説明書をご覧ください。

品名	直線ダクト(1.2m)		直線ダクト(2.4m)		曲線ダクト(1.2m)	
形式	LC17000(黒)	LC17001(白)	LC17003(黒)	LC17004(白)	LC17010(黒)	LC17011(白)
品名	取付金具(直付型)	取付金具(パイプ用)	中間吊りパイプ(10cm)	中間吊りパイプ(30cm)	給電ワイヤー(75cm)	
形式	LC17053(黒) LC17054(白)	LC17047(黒) LC17048(白)	LC17038(黒) LC17039(白)	LC17041(黒) LC17042(白)	LC17499	
形状						
品名	接続ボックス	給電ロッド(10cm)	中間給電ロッド(10cm)	中間給電ロッド(30cm)	絶縁給電ロッド(10cm)	
形式	LC17044(黒) LC17045(白)	LC17032(黒) LC17033(白)	LC17029(黒) LC17030(白)	LC17035(黒) LC17036(白)	LC17069(黒) LC17070(白)	
形状						
品名	直線ジョイント(電気的接続)	直線ジョイント(機械的接続)	曲線ジョイント(電気的接続)	曲線ジョイント(機械的接続)	エンドキャップ	
形式	LC17023(黒) LC17024(白)	LC17063(黒) LC17064(白)	LC17020(黒) LC17021(白)	LC17066(黒) LC17067(白)	LC17026(黒) LC17027(白)	
形状						

㊦: 電気的接続

㊧: 機械的接続

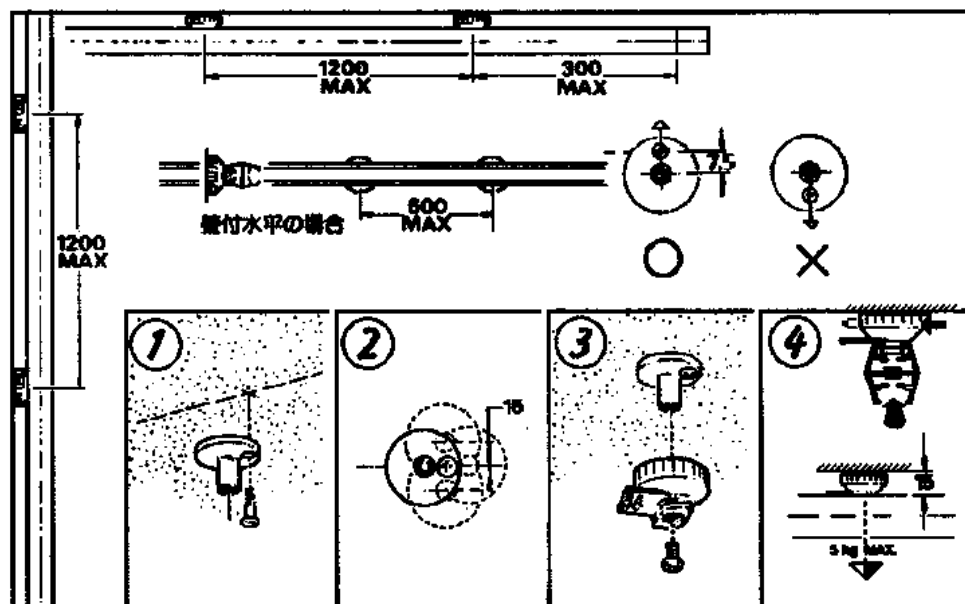
■ダクトの取付方法(共通事項)

このダクトは12V低電圧入力専用システムです。別売の12Vダウングライトが必要です。

- 天井材及び取付部は十分な補強をおこなってください。
- ダクト及びスポットライトが埋め込み状態となるような施工はお避け下さい。
- 取付は、かならず専用取付金具でおこなってください。
- 取付金具の間隔は1200mm(横付では600mm)以下となるよう取付けて下さい。
- 終端部にはかならずエンドキャップを取付けて下さい。

★取付金具(直付型) : LC17053、4

- 付属のビスにて壁突に固定して下さい。固定位置は15mm程度、左右に調整できます。(図①②)
- クリップをセットし、ダクトをクリップで固定します。その際、レバーがダクトに完全にかくれるまでツマミを回して下さい。(図③④)

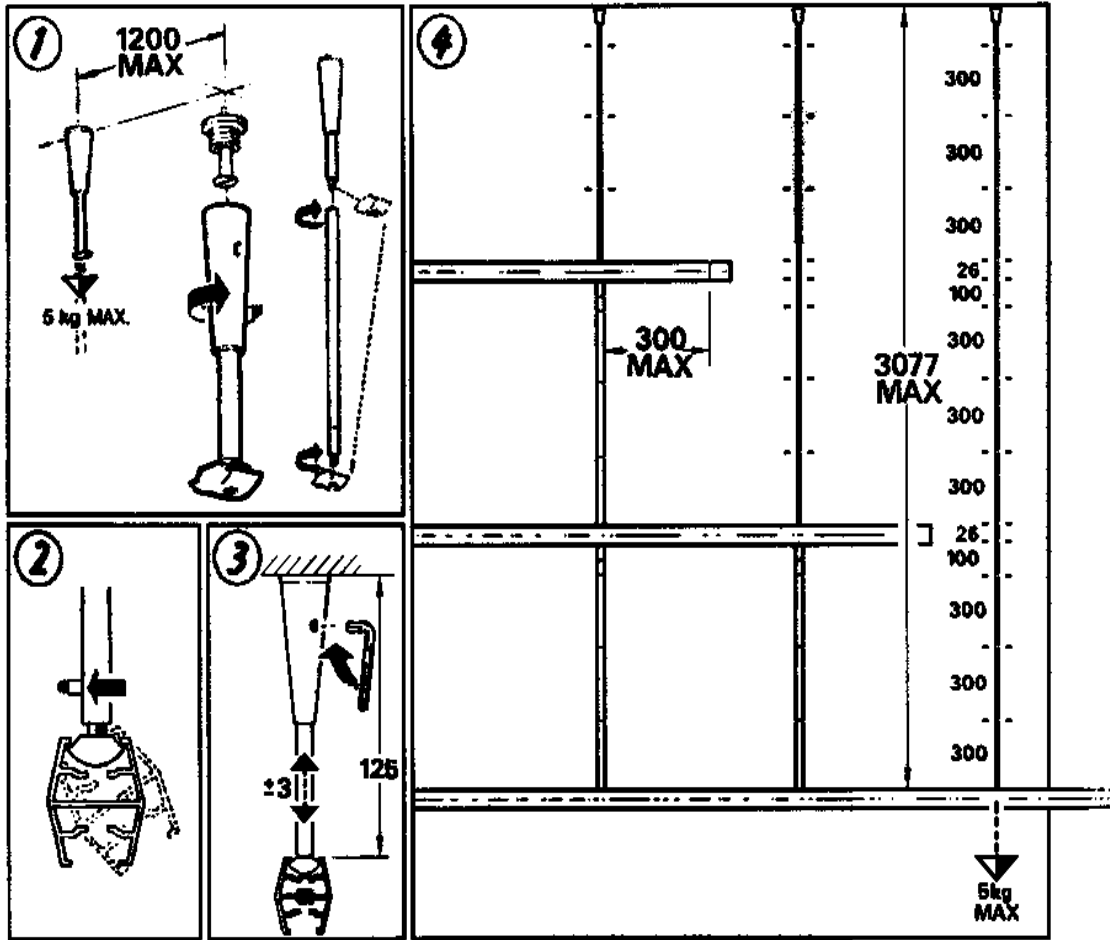


○-取付可

×-取付不可

★取付金具(パイプ吊) : LC17047、48、38、39、41、42

- 付属のビスにて確実に固定し、各延長パイプは手で絞めて下さい。最大長は3077mmまで可能です。(図-①、④)
- 吊りパイプの最下部にフック金具をゆるめにセットし、ダクトに引っかけてから手で回し絞めて下さい。(図-②)
- 最後に上部の押しビスにてレベル調節を行って下さい。(六角レンチはダクトに付属されています。)(図-③)



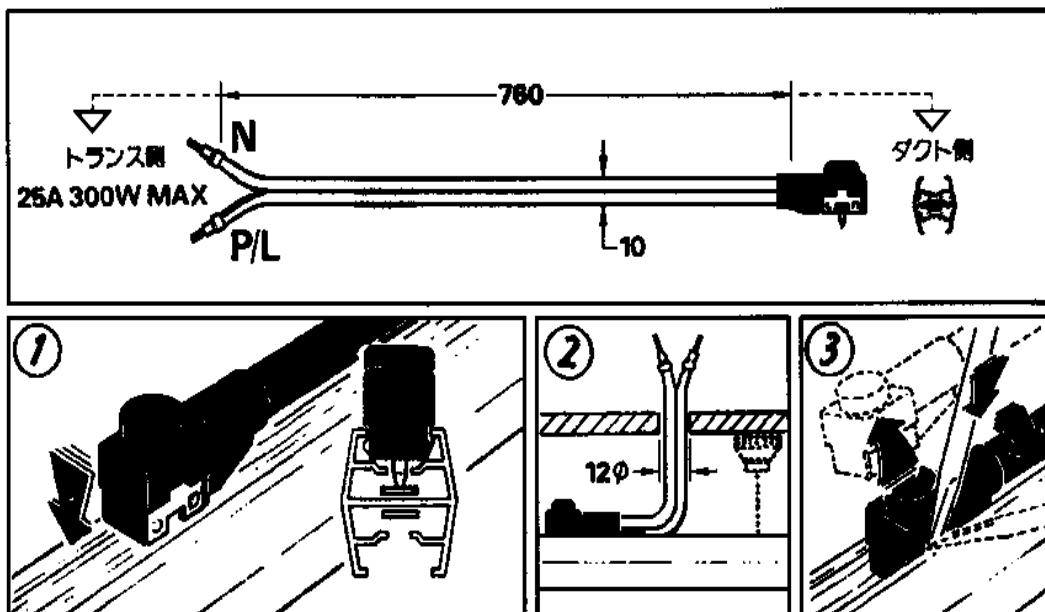
■給電及び接続方法

★直付型の場合 : LC17499

- 給電キャップをダクトに押し込み確実にセットして下さい。(図-①)
- 給電線在天井内に引き込みトランスと結線して下さい。(図-②)

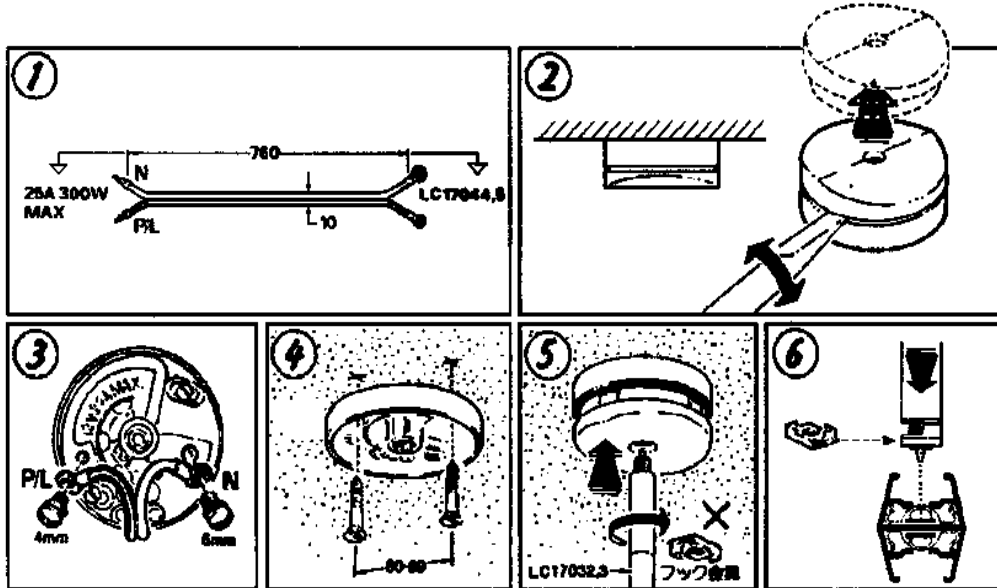
◎取り外しの場合

- 電源を切り、給電キャップの後面にドライバーを差し込み、押し上げて外して下さい。(図-③)



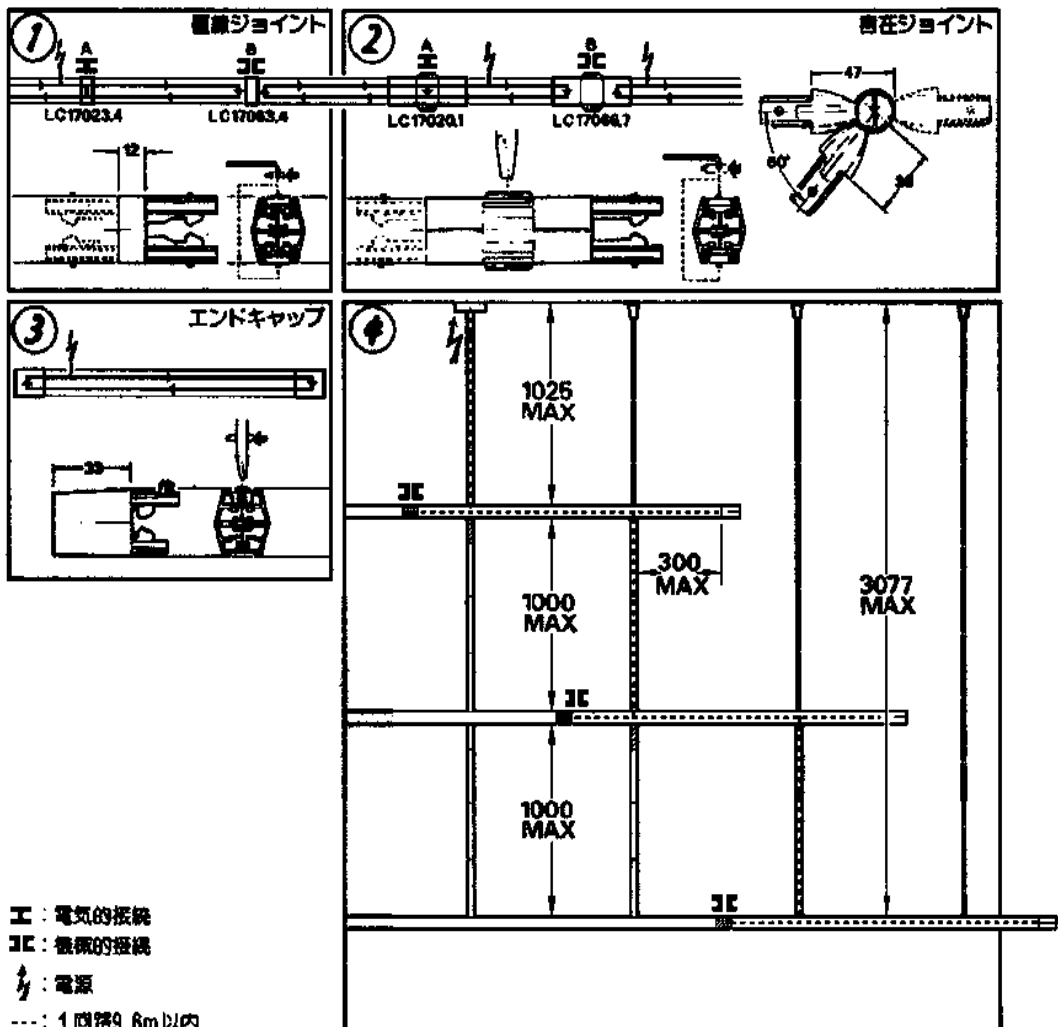
★パイプ吊りの場合

- 結線ボックスのカバーを外し、電源線を極性に合わせてネジ止めして下さい。(図①、②、③)
- ボックスを天井面にネジ止めし、給電線を天井内に引き込みトランスと結線して下さい。(図④、⑤)
- カバーをセットし、給電ロッドを結線ボックスに手で回し嵌めて下さい。その際、フック金具は取り除いて下さい。(図⑥)
- 給電ロッドの最端部に図⑦のフック金具をゆるめにセットし、ダクトに引っかけてから手で回し嵌めて下さい。(図⑧)



■直線ジョイント、自在ジョイント、エンドキャップの接続方法

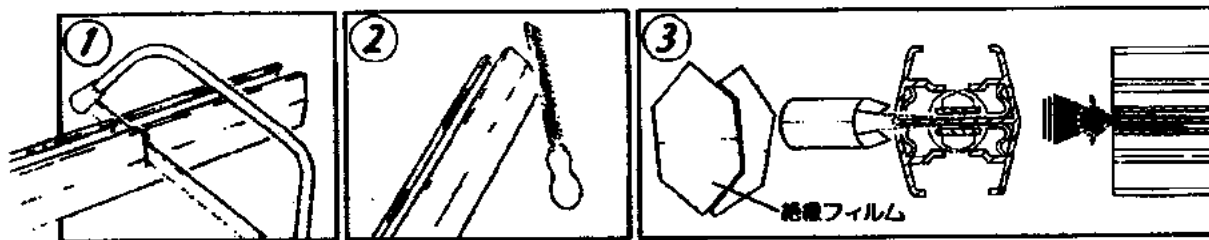
- ジョイントには、電気的接続(図⑦⑧-A)と機械的接続(図⑦⑧-B)の2種類があります。
- ダクトの1回路(25アンペア、300VA)の最大長は9.6mまで接続できます。それ以上、延長される場合は機械的ジョイントで9.6mごとに分離して下さい。ただし、パイプ吊りでご使用の場合はパイプ長も含まれます。(図⑨)
- 各ジョイントをダクトに確実に押し込み、押しピスを六角レンチ又は、⊖ドライバーで固定して下さい。
- 終端部には、かならずエンドキャップを取付けて下さい。(図⑨)



A : 電気的接続
B : 機械的接続
⚡ : 電源
 --- : 1回路9.6m以内

■ダクトの切断

- ダクトの切断は、手ノコをご使用下さい。電動カッターを使用しますと絶縁破損が破損したり、焼けることがあります。(図-①)
- バリ、切りくずなどは取り除き、六角形の半透明絶縁フィルム(六角レンチと同梱されています。)をダクトのセンターを狭むように絶縁材の間に差し込んで下さい。(図-②、③)



◎ご使用にあたってのご注意

- この製品は専用システムですので、他社製品との共用は出来ません。
- お手入れや、ランプ交換の際はかならず電源を切ってから行って下さい。
- 湿気の多い場所や水のかかる場所では使用しないで下さい。
- 軒先や温度の高くなる場所、密閉状態での使用はしないで下さい。
- 器具の配線を変えたり部品を加工したりすると性能が十分に発揮できないばかりか大変危険ですので絶対しないで下さい。
- 適切な性能及び安全性を保证するため、定期的に清掃を行って下さい。
- 器具の汚れは、中性洗剤を浸した柔らかい布でふき取って下さい。シンナーやベンジンなどの揮発性のもの拭いたり、殺虫剤をかけたりしないで下さい。
- 器具の破損及びランプの故障したままのご使用は大変危険ですので新しい製品とお取り替え下さい。

★アフターサービスのお問い合わせ

器具本体の銘板で型番をご確認の上、お買い上げ頂きました販売店・工事店もしくは当社までご連絡下さい。

株式会社 **ライトキューブ**

〒105-0014 東京都港区芝2丁目1番28号
TEL. 03-3769-2031 FAX. 03-3769-2240