

12V低電圧入力専用器具  
INFINITE (スポットライト)

# Concord

## 取扱説明書

この度はコンコルド製品をお買い上げ下さいまして、まことに有り難うございます。この説明書を良くご覧のうえ、正しくご使用ください。この説明書は同種類の器具と共通となっておりますので、お求めの器具に該当しない項目についても記載してあります。  
電源線接続の工事はかならず電気工事に依頼してください。

●電気工事様へのお願い●

工事が終わりましたら、この説明書はお客様にかならずお渡しください。

○-取付可 ×-取付不可

### ■器具の取付方法(共通事項)

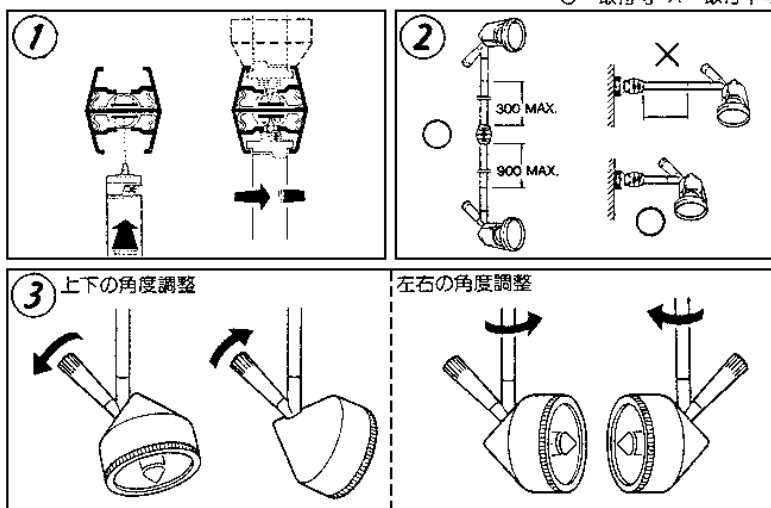
本製品をご使用の場合はコンコルド社専用の12Vライティングダクト・インフィニットをご利用下さい。

- ダクトへの取付は、給電ロッドのフック金具を2回転程度ゆるめてから、ロッドを押し込みながら回し絞めて下さい。その際、フック金具が確実にロックされているか確認して下さい。(図-①)
- スポットライトは、ダクトの上下どちらでも取付ることが出来ます。(図-②)
- 中間給電ロッドでアームを延ばす場合は、図の指示長に従って下さい。(図-②)

器具の移動は、ダクトより取り外してから行って下さい。セッティングしたままでスライドしないで下さい。

### ★器具の角度調整

- 灯具のハンドル、ツマミを図のように回し照射方向をセッティングして下さい。(内部に電線を使用しておりませんので、左右、何回まわしても問題はありません。)(図-③)



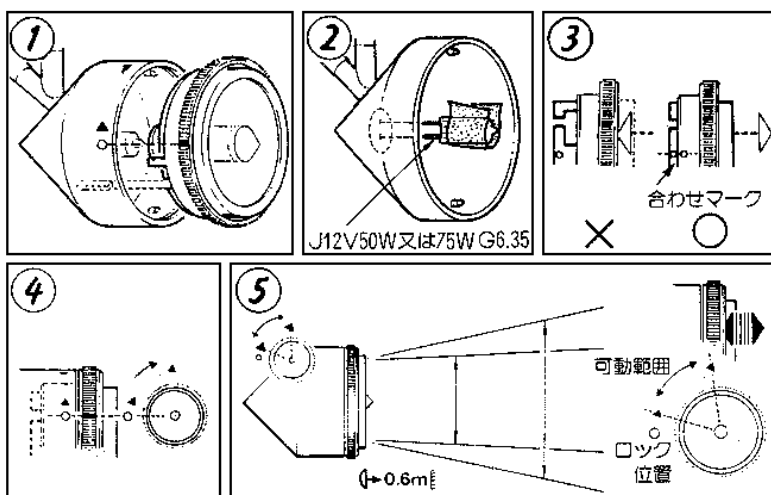
### ■LC17435-8、17446-51

#### ★ランプの取付、交換

- 反射板フードを左に回しマークを灯体の○マークに合せてロックを解除し灯体より外して下さい。(図-①)
- ランプはピン式ですのでソケットのピン穴に合わせて真っすく押し込んで下さい。(図-②)
- ランプは素手で触れないで下さい。失透の原因となります。(図-②)
- 反射板フードを取付ける際、反射板とリングの合せマークが合っていることを確認して下さい。(図-③)
- 反射板フードの○マークを灯体の○マークに合せて差し込み、右へ回して取付けて下さい。(図-④)

#### ★配光の調整

- 反射板フードを左右に回しマークの範囲で配光の調節を行うことができます。(図-⑤)



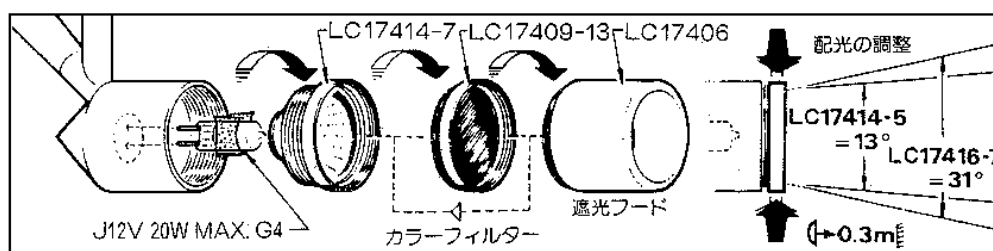
### ■LC17414-7

#### ★ランプの取付、交換

- 反射板フードを左に回し灯体より外して下さい。
- ランプはピン式ですのでソケットのピン穴に合わせて真っすく押し込んで下さい。
- ランプは素手で触れないで下さい。失透の原因となります。

#### ★カラーフィルター、遮光フードの取付

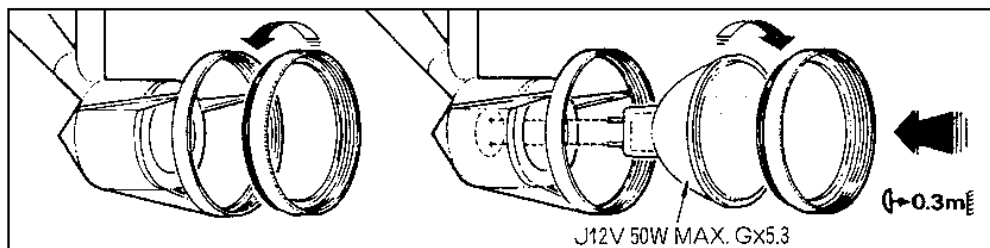
- 図の指示に従い、反射板フードに各アダプターをネジ込みセットして下さい。



## ■LC17420、21

### ★ランプの取付、交換

- ランプホルダー・リングを左に回し灯体より外して下さい。
- ランプはピン式ですのでソケットのピン穴に合わせて真っすぐに押し込んで下さい。
- 交換後は、必ずランプホルダー・リングをセットして下さい。

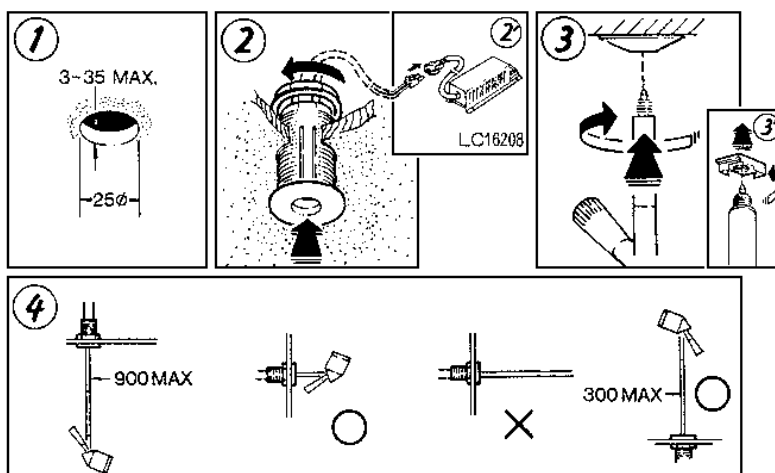


## ■LC17050、51

### ★器具の取付方法

この器具は別売の専用ダウントランス(LC16208)が必要です。

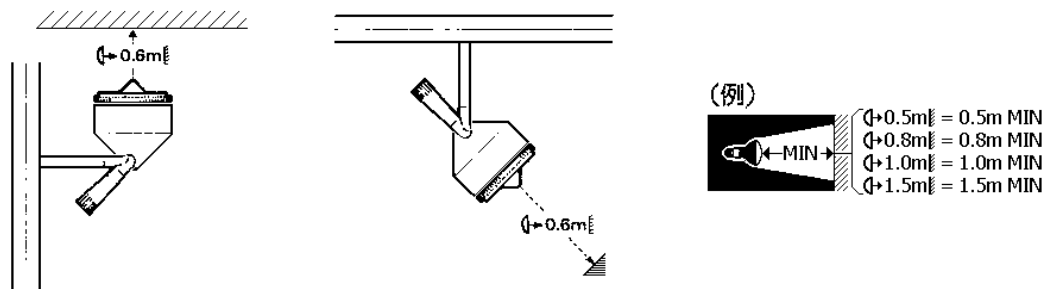
- 天井材又はセッティングボードは、3mm~35mmの厚さが必要です。(図-①)
- 本体を埋込み穴にセットし六角ナットで確実に固定して下さい。(図-②)
- 電源コネクターを専用ダウントランスに接続して下さい。(図-②)
- 灯具の取付は、給電ロッドのフック金具を取り外し(使用しない。図-③)、ロッドを押し込みながら回し絞めて下さい。(図-③)
- 中間給電ロッドでアームを延ばす場合は、図-④の指示長に従って下さい。



○-取付可 ×-取付不可

### ◆照射距離についてのご注意

器具の照射方向に対する照らす商品との距離は、下記の表示例に従って行って下さい。(照射距離は、それぞれ商品に表示されております。)



### ◎ご使用にあたってのご注意

この製品は専用システムですので、他社製品との共用は出来ません。

- お手入れや、ランプ交換の際はかならず電源を切ってから行って下さい。
- ランプを交換する場合はかならず適合ランプを確認の上お取り替え下さい。
- ライトコントロール(調光)との併用は出来ません。
- 湿気の多い場所や水のかかる場所では使用しないで下さい。
- 器具やランプを布でおおったりしないで下さい。過熱、損傷の原因になります。
- 暖房機や温度の高くなる場所、密閉状態での使用はしないで下さい。
- 器具の配線を変えたり部品を加工したりすると性能が十分に発揮できないばかりが大変危険ですので絶対しないで下さい。
- 適切な性能及び安全性を保障するため、定期的に清掃を行って下さい。
- 器具の汚れは、中性洗剤を濃した柔らかい布でふき取って下さい。シンナーやベンジンなどの揮発性のものでも拭いたり、殺虫剤をかけたりしないで下さい。
- 器具の破損及びランプの故障したままのご使用は大変危険ですので新しい製品とお取り替え下さい。

### ★アフターサービスのお問い合わせ

器具本体の銘板で型番をご確認の上、お買い上げ頂きました販売店・工事店もしくは当社までご連絡下さい。

株式会社 **ライトキューブ**

〒105-0014 東京都港区芝2丁目1番28号  
TEL. 03-3769-2031 FAX. 03-3769-2240