

12V低電圧ダウントランス  
INFINITE(ライティングダクト)用  
定格100V 300VA

# Concord

## 取扱説明書

この度はコンコルド製品をお買い上げ下さいまして、まことに有り難うございます。この説明書を良くご覧のうえ、正しくご使用ください。この説明書は同種類の器具と共通となっておりますので、お求めの器具に該当しない項目についても記載してあります。電源接続の工事はかならず電気工事店に依頼してください。

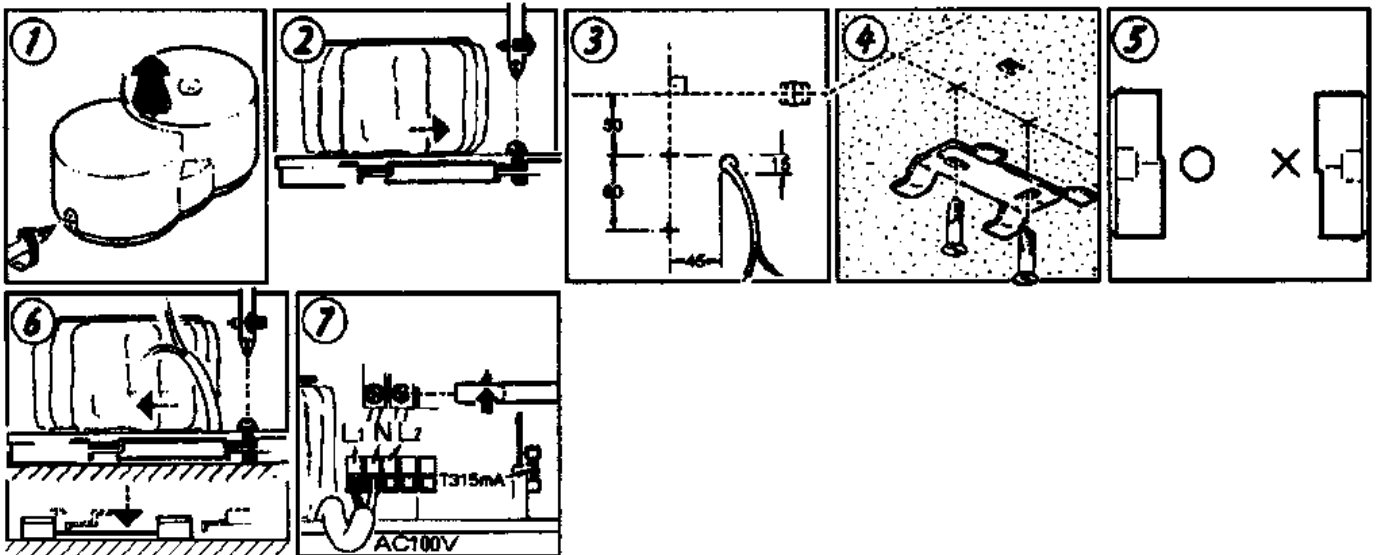
●電気工事様へのお願い●

工事が終わりましたら、この説明書はお客様にかならずお渡しく下さい。

### ■取付方法(共通事項)

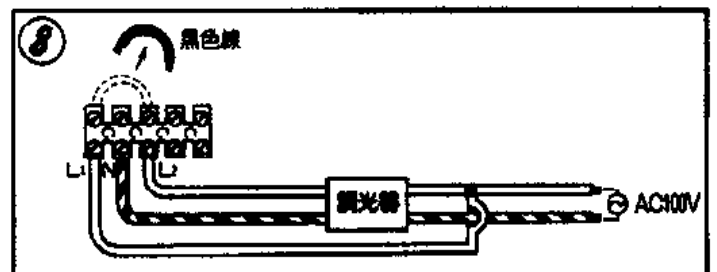
本製品をご使用の場合は、コンコルド社専用の12Vライティングダクト・インフィニットをご利用下さい。

- 化粧カバーのネジをとりはずし、図-①本体中央の黒色ネジをゆるめて、図-②取付金具をはずして下さい。
- 取付金具を取付ゲージシートに従い、板厚が3mm以上の所に取付して下さい。(図-③、④)
- 壁面に取り付ける際は、取付方向に制限がありますのでご注意ください。(化粧カバーのネジが下向きは、不可。)(図-⑤)
- 本体の角穴に電源電線を通し、本体を取付金具にスライドしながら引っかけて下さい。その際、中央の黒色ネジで必ず固定して下さい。(図-⑥)
- 電源用端子台の端子ビスをゆるめて、電源線(AC100V)を挿入し、端子ビスを締めつけて接続して下さい。(図-⑦)



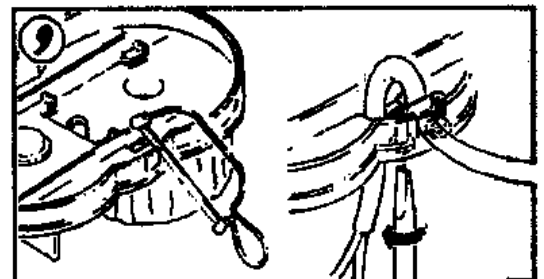
### ◎調光器をご使用の場合は結線方法が異なりますのでご注意ください。

- 端子台のL<sub>1</sub>とL<sub>2</sub>をリンクしている黒色線を取り除いて下さい。(他の線はそのままです。)
- 調光器は、専用低電圧トランス用ライトコントロールを使用し、図-⑧に従い、それぞれ結線を行って下さい。



### ◎露出配線の場合

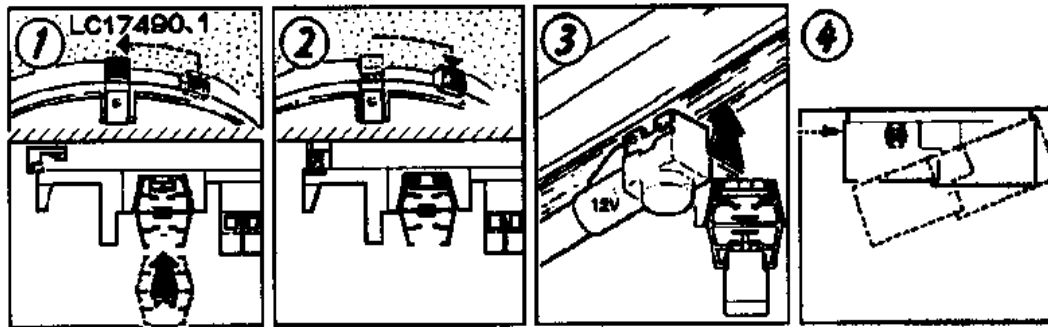
- 露出配線で電源電線をトランス側面より入れる際は、図-⑨の様に本体を一部切り取り、電線を通して強力止めで必ず固定して下さい。



## ■LC17490、91(直付型)

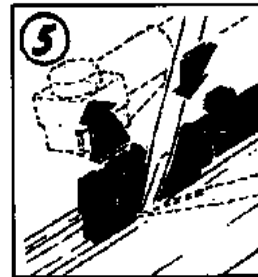
### ★取付方法

- 前記(共通事項)の方法で、一次側の結線を終えて下さい。
- 本体側面のレバーをゆるめ、図-①ダクトをミソに挿入し、レバーがカッチと音がするまでセットして下さい。(図-②)
- ダクトへの給電(12V)は、給電キャップを図の様にダクトへ押し込み確実にセットして下さい。(図-③)
- 化粧カバーの片側を引っかけてネジで締め付け、取り付けて下さい。(図-④)



### ◎取り外しの場合

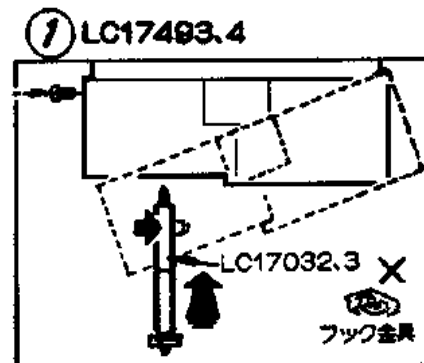
- 電源を切り給電部側面に、⊖ドライバーを差し込み、押し上げて外して下さい。(図-⑤)



## ■LC17493、94(直付け、ロッド吊り下げ用)

### ★取付方法

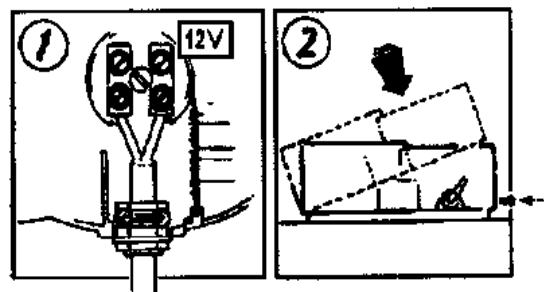
- 前記(共通事項)の方法で、一次側の結線を終えて下さい。
- 化粧カバーの片側を引っかけてネジで締め付け、取り付けて下さい。(図-①)
- 給電ロッドを安定器ボックスに、手でねじ込んで下さい。その際、フック金具は取り除いて下さい。



## ■LC17496(据置別置型)

### ★取付方法

- 前記(共通事項)の方法で、一次側の結線を終えて下さい。
- 給電用ワイヤーを、12V給電用端子台に極性を合わせて(黒線、赤線)端子ビスで締め付け、確実に接続して下さい。(図-①)
- 化粧カバーの片側を引っかけてネジで締め付け、取り付けて下さい。(図-②)

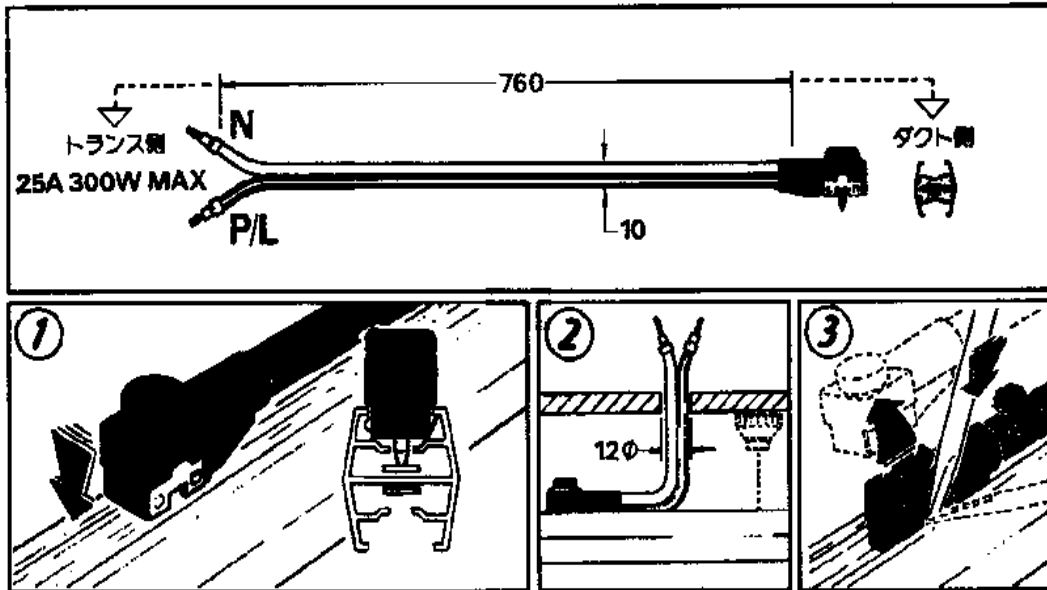


### ★ライティングダクトを直付けする場合

- LC17499の給電キャップをダクトに押し込み確実にセットして下さい。(図-①)
- 給電線 (LC17499) を天井内に引き込みトランスと結線して下さい。(図-②)

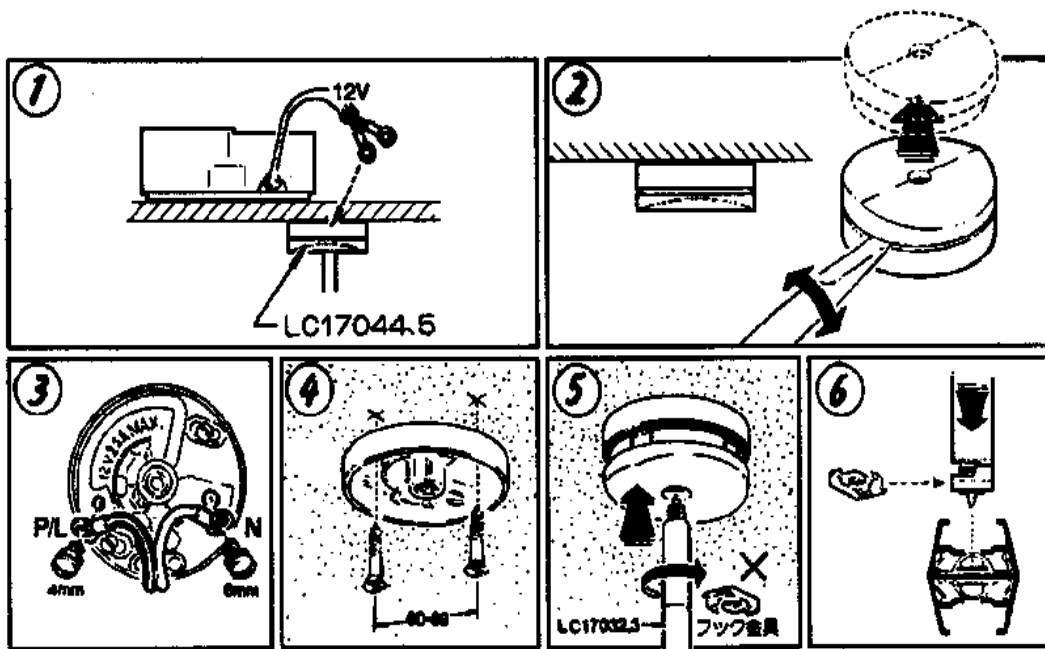
#### ◎取り外しの場合

- 電源を切り、給電キャップの側面に⊖ドライバーを差し込み、押し上げて外して下さい。(図-③)



### ★ライティングダクトをパイプ吊りする場合

- 結線ボックスのカバーを外し、付属の給電線を極性に合わせてネジ止めして下さい。(図-①、②、③)
- ボックスを天井面にネジ止めし、給電線を天井内に引き込みトランスと結線して下さい。(図-④、⑤)
- カバーをセットし、給電ロッドを結線ボックスに手で回し絞めて下さい。その際、フック金具は取り除いて下さい。(図-⑥)
- 給電ロッドの最端部に図-⑦のフック金具をゆるめにセットし、ダクトに引っかけてから手で回し絞めて下さい。(図-⑦)



## ◎ご使用にあたってのご注意

- この製品は専用システムですので、他社製品との共用は出来ません。
- 本体の周囲温度は、35℃以下でご使用下さい。
- 電源線（AC100V）と給電ワイヤー（12V）の端子台への接続を間違えないようご注意ください。
- 調光する際は、低電圧トランス用ライトコントロールを御使用下さい。一般型ライトコントロールでは調光できません。
- 負荷はトータル100W以上300W以下でご使用下さい。負荷が小さいと二次電圧が上がり、ランプ短寿命の原因となります。
- 湿気の多い場所や水のかかる場所では使用しないで下さい。
- 器具やランプを布でおおったりしないで下さい。過熱、損傷の原因になります。
- 換気扇の近くや温度の高くなる場所、密閉状態での使用はしないで下さい。
- 器具の配線を差えたり部品を加工したりすると性能が十分発揮できないばかりか大変危険ですので絶対しないで下さい。
- 適切な性能及び安全性を保證するため、定期的に清掃を行って下さい。
- 器具の汚れは、中性洗剤を浸した柔らかい布で拭き取って下さい。シンナーやベンジンなどの揮発性のもので拭いたり、殺虫剤をかけたりしないで下さい。
- 器具の破損及びランプの故障したままでのご使用は大変危険ですので新しい製品とお取り替え下さい。

## ★アフターサービスのお問い合わせ

器具本体の銘板で型番をご確認の上、お買い上げ頂きました販売店・工事店もしくは当社までご連絡下さい。

株式会社 **ライトキューブ**

〒105-0014 東京都港区芝2丁目1番28号  
TEL. 03-3769-2031 FAX. 03-3769-2240