

ライティングダクト 定格 16A 240V
TUBE TRACK

Concord







取扱説明書

この度はコンコルド製品をお買い上げ下さいまして、まことに有り難うございます。この説明書を良くご覧のうえ、正しくご使用ください。この説明書は同種類の器具と共通となっておりますので、お求めの器具に該当しない項目についても記載してあります。電源線接続の工事はかならず電気工事店に依頼してください。

●電気工事様へのお願い●
工事が終わりましたら、この説明書はお客様にかならずお渡しください。

■種類及び関連取付部品

(給電用及び接続用付属部品に関しては、それぞれに付属されている説明書をご覧ください。)

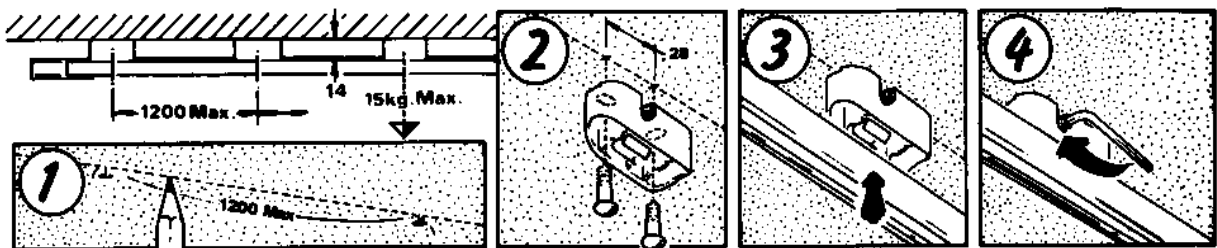
品名	チューブダクト(1.2m)		チューブダクト(2.4m)			
形式	LC19782(白)	LC19783(黒)	LC19792(白)	LC19793(黒)		
品名	取付金具(直付用)	取付金具(5cmパイプ吊り用)	取付金具(50cmパイプ吊り用)	隠形パイプ(50cmパイプ吊り用)	直線ジョイント	エンドキャップ
形式	LC19953(白) LC19773(黒)	LC19951	LC19946	LC19974	LC19114(白) LC19741(黒)	LC19733(白) LC19734(黒)
形状						

■ダクトの取付方法(共通事項)

- 天井面の取付部は十分な補強をおこなってください。
- 取付は、専用取付金具でおこなってください。
- ダクトの固定は付属の六角レンチで確実にこなってください。
- 接続する場合は極性を合わせてください。
- 終端部にはかならずエンドキャップを取り付けてください。

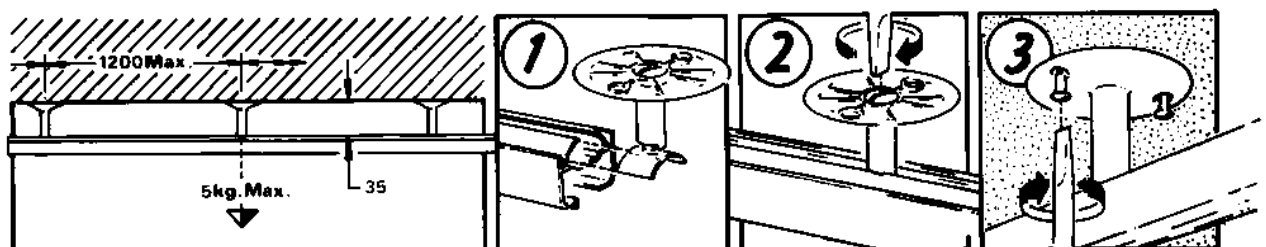
■取付金具(直付用)

- 取付金具を1200mm以下のピッチで天井に確実に取り付けて下さい。図-①、②
- 取付金具側面のビスを六角レンチでゆるめダクトを下から押し上げるようにしてはめ込みビスを締め込んで確実に固定して下さい。図-③、④



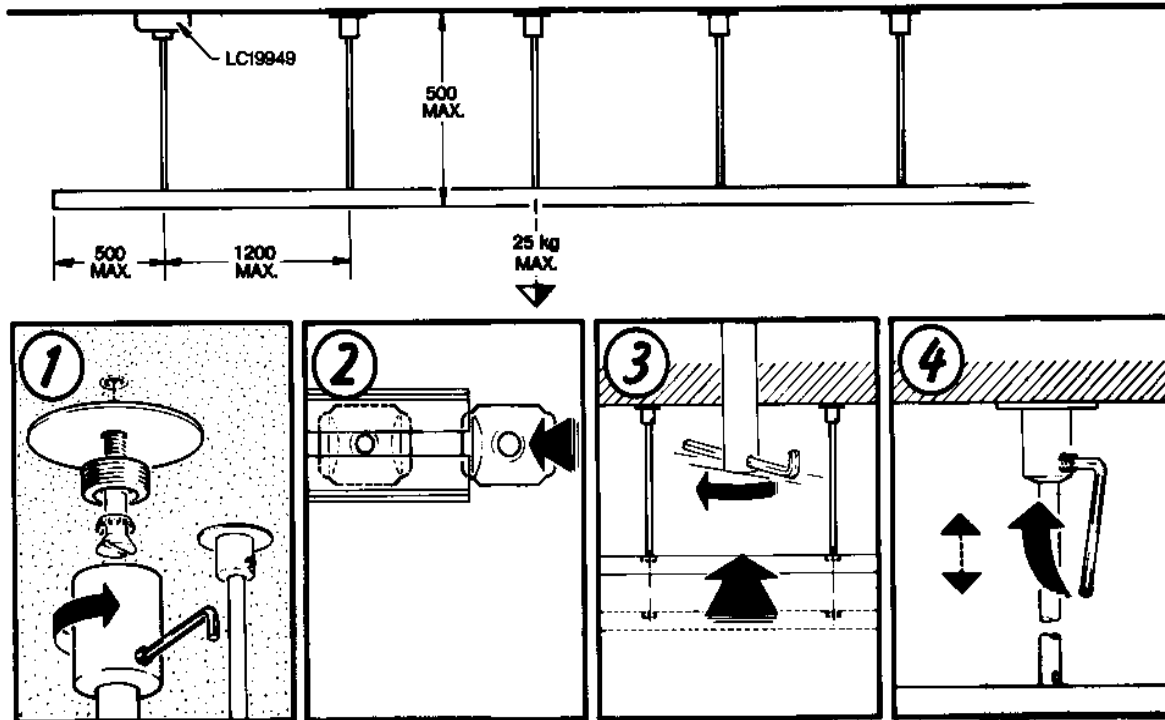
■取付金具(5cmパイプ吊り用)

- 取付金具をダクトの端から差し込みドライバーで1200mm以下のピッチに固定して下さい。図-①、②
- 取付金具を付属ビスで確実に天井に固定して下さい。図-③



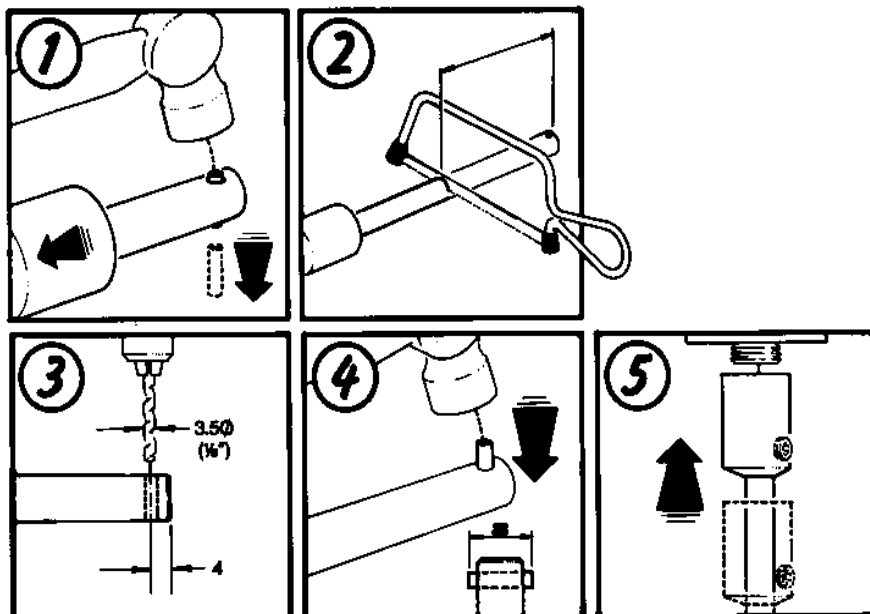
■取付金具(50cmパイプ吊り用)

- 取付金具のプレートとニップルを付属のビスで確実に天井に固定しパイプをねじ込んで下さい。図-①
- フック金具をひとネジほど緩めてダクトを端から差し込み、パイプの穴に図のように六角レンチを通してパイプを回し、締め込んで確実に固定して下さい。図-②、③
- パイプ上端部の押しビスを緩め、レベル調整をしてからビスを締め込んで確実に固定して下さい。



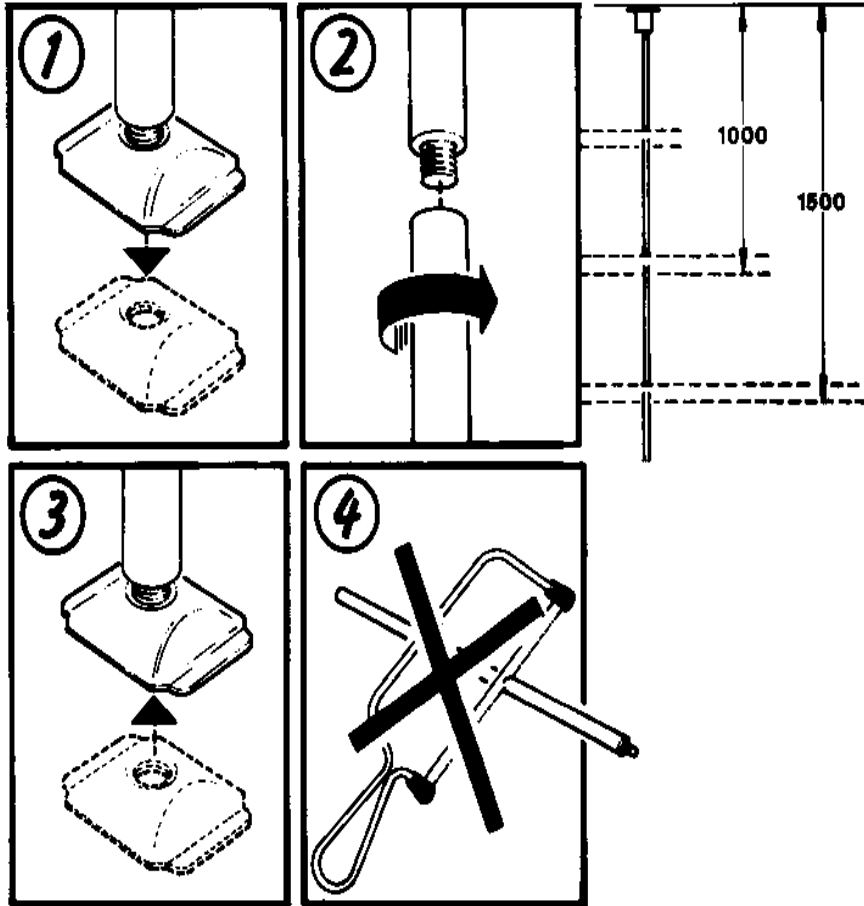
■取付金具(50cmパイプ吊り用)の長さ調節

- パイプ上端部のピンを抜いて下さい。図-①
- パイプ上部を任意の長さに切断して下さい。図-②
- 切断したパイプの上端から4mmの位置に $\phi 3.5\text{mm}$ の穴を開けて下さい。図-③
- 図-③で開けた穴にピンを差し込んで下さい。図-④
- パイプを天井に取り付けて下さい。図-⑤



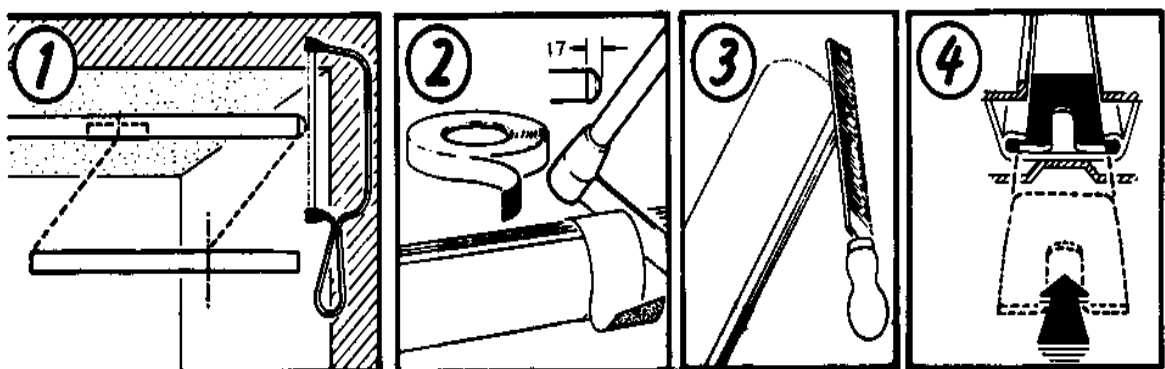
■取付金具(50cmパイプ吊り用)の延長

- 取付金具(50cmパイプ吊り用)を延長する際は専用の延長パイプLC19974をご使用下さい。
- フック金具を取り外し、延長パイプを取り付けます。図-①、②
- 延長パイプの端にフック金具を取り付けて下さい。図-③
- 延長パイプは切断しないで下さい。図-④



■ダクトの切断

- 切断して長さ調節される場合は、終端部側を切断して下さい。ジョイント側で切断しますとスキができます。図-①
- ダクトの切断は、手のコをご使用下さい。電動カッターを使用しますと絶縁被覆がはがれたり、焼けることがあります。図-②
- 切断のバリ、切りくずなどは取り除いて下さい。図-③
- ダクトを切断した場合は、付属の絶縁プレートを導線の間に差し込んで下さい。図-④



◎ご使用にあたってのご注意

- この製品は専用システムですので、他社製品との共用は出来ません。
- お手入れや、ランプ交換の際はかならず電源を切ってから行って下さい。
- 湿気の多い場所や水のかかる場所では使用しないで下さい。
- 暖房機や温度の高くなる場所、密閉状態での使用はしないで下さい。
- 器具の配線を変えたり部品を加工したりすると性能が十分に発揮できないばかりが大変危険ですので絶対しないで下さい。
- 適切な性能及び安全性を保证するため、定期的に清掃を行って下さい。
- 器具の汚れは、中性洗剤を浸した柔らかい布でふき取って下さい。シンナーやベンジンなどの揮発性のもので拭いたり、殺虫剤をかけたりしないで下さい。
- 器具の破損及びランプの故障したままのご使用は大変危険ですので新しい製品とお取り替え下さい。

★アフターサービスのお問い合わせ

器具本体の銘板で型番をご確認の上、お買い上げ頂きました販売店・工事店もしくは当社までご連絡下さい。

株式会社ライトキューブ

〒108 東京都港区芝5丁目1番
TEL. 03-3769-2031 FAX. 03-3769-2240