

## 取扱説明書

保存用

エクイノックス ジンバル ユニバーサルアダプター  
EQUINOX 100専用

# Concord

この度はコンコルド製品をお買い上げ下さいまして、まことに有り難うございます。この説明書を良くご覧のうえ、正しくご使用ください。この説明書は同種類の器具と共通となっておりますので、お求めの器具に該当しない項目についても記載してあります。電源線接続の工事はかならず電気工事に依頼してください。

●電気工事様へのお願ひ●

工事がおわりましたら、この説明書はお客様にかならずお渡しください。

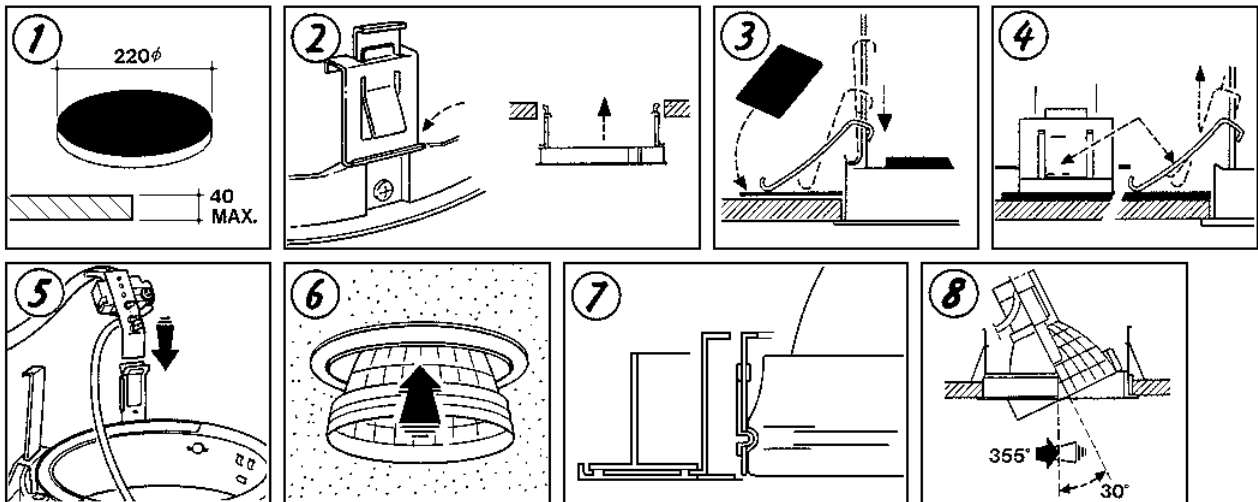
## ■LC16823

★器具の取付方法(LC16821の取扱説明書と併せてご覧下さい。)

- 天井材は8mm～40mmの厚さが必要です。図—①
  - 図—②のように固定金具をダイカスト枠のくぼみに乗せ、天井にはめ込みます。
  - 固定金具を下へ押し下げて下さい。天井材が柔らかい場合は、必ず付属の金属プレートを固定金具と天井材の間に挟み、確実に固定して下さい。図—③
  - 取り外す場合は、固定金具の中央を下へ強く押して下さい。固定金具が上に移動し簡単に取り外すことができます。図—④
  - LC16821の端子台に安定器2次側を接続し端子台金具をホルダーに差し込んで下さい。図—⑤  
その際、安定器2次側の電線が反射板に接触しない様に設置して下さい。
  - LC16821の灯体を水平にしてカチッと音がするまで押し上げ確実にはめ込んで下さい。図—⑥、⑦
- \*LC16821に付属している樹脂の取付枠は、使用しません。

## ★器具の使用方式

- エクイノックス ジンバルLC16823は、水平回転355度、首振り角30度(片側)の範囲でダウンライトを傾けて使用することができます。図—⑧



## ◎ご使用にあたってのご注意

- 点灯中および消灯直後はランプやその周辺が高温になっていますので素手でさわらないで下さい。やけどの原因になります。
- お手入れや、ランプ交換の際はかならず電源を切ってから行って下さい。
- 湿気の多い場所や水のかかる場所では使用しないで下さい。
- 器具の配線を変えたり部品を加工したりすると性能が十分に発揮できないばかりが大変危険ですので絶対しないで下さい。
- 適切な性能及び安全性を保證するため、定期的に清掃を行って下さい。
- 器具の汚れは、中性洗剤を浸した柔らかい布でふき取って下さい。シンナーやベンジンなどの揮発性のもので拭いたり、殺虫剤をかけたりしないで下さい。

## ★アフターサービスのお問い合わせ

器具本体の銘板で型番をご確認の上、お買い上げ頂きました販売店・工事店もしくは当社までご連絡下さい。

株式会社 **ライトキューブ**  
〒105-0014 東京都港区芝2丁目1番28号  
TEL. 03-3769-2031 FAX. 03-3769-2240