

TORUS35FX スポットライト  
CDM-TC35W専用

# Concord

## 取扱説明書

保存用

この度はコンコルド製品をお買い上げ下さいまして、まことに有り難うございます。この説明書を良くご覧のうえ、正しくご使用ください。この説明書は同種類の器具と共通となっておりますので、お求めの器具に該当しない項目についても記載してあります。

電源線接続の工事はかならず電気工事店に依頼してください。

●電気工事様へのお願い●

工事がおわりましたら、この説明書はお客様にかならずお渡してください。

### ■LC30343, 5, 6, 8 (ライティングダクト用プラグ付き)

#### ★取付方法

本製品をご使用の場合はライティングダクトをご利用下さい。

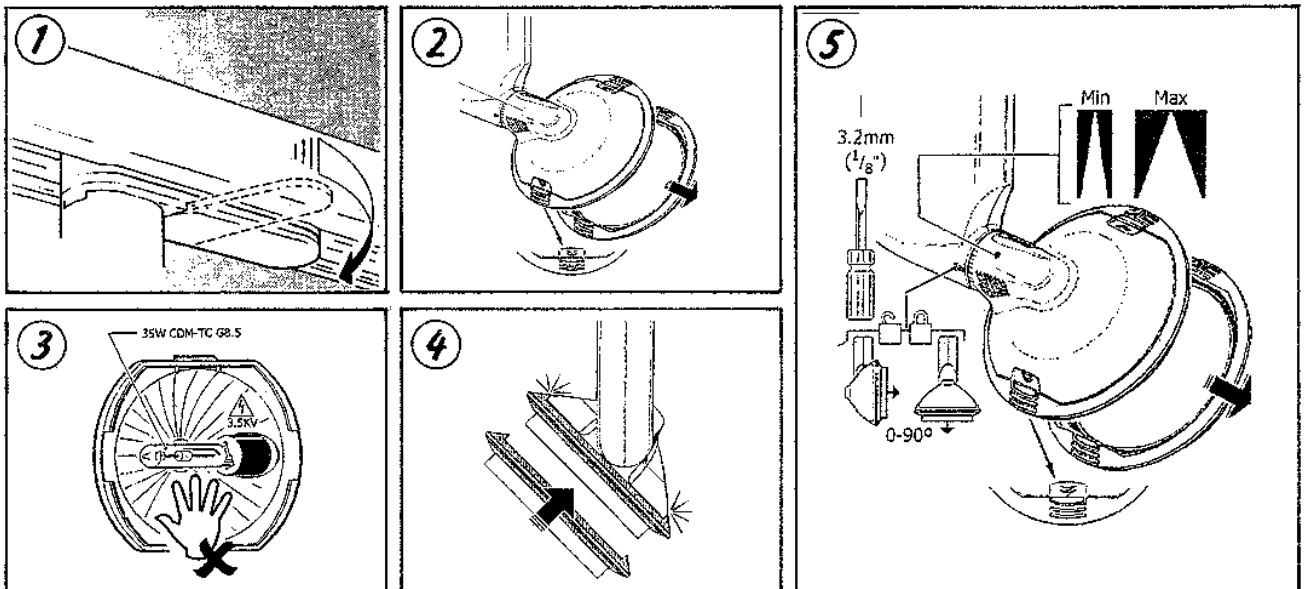
- プラグのレバーを図のように90°開き、ライティングダクトにセットしレバーを戻して固定して下さい。図—①
- 器具の移動は、取り外してから行って下さい。セッティングしたままでスライドしないで下さい。
- 本製品は、ダクトを壁面水平方向に取り付けての使用は行わないで下さい。器具の自重で傾くことがあります。
- 調光はできません。調光器を含む回路には使用しないで下さい。

#### ★ランプの取付、交換

- レンズフードの爪を外側に押し広げ灯体から外して下さい。図—②
- ランプは、なるべく素手でふれないで下さい。ふれてしまった場合は、点灯前に良く拭いてからご使用下さい。図—③
- レンズフードを灯体にかぶせ、確実に固定して下さい。図—④

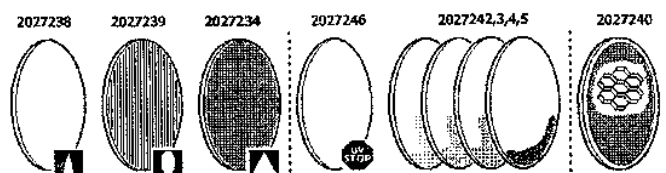
#### ★器具の角度調整と配光調整

- 灯体の角度は水平から垂直まで90°の範囲で調節できます。本体背面のビスで固定できます。図—⑤
- 灯体背面のビスにより配光の微調整ができます。図—⑥



#### ★オプションレンズ、フィルター

型番	名称	機能
2027238	狭角配光レンズ	37°配光の器具を10°配光に。
2027239	楕円配光レンズ	配光を5:1の楕円形に。
2027234	広角配光レンズ	10°配光の器具を37°配光に。
2027246	UVカットフィルター	紫外線をカット。
2027242	ライトブルーフィルター	淡い青色
2027243	ダークブルーフィルター	濃い青色
2027244	レッドフィルター	赤色
2027245	アンバーフィルター	琥珀色
2027240	ハニカムフィルター	グレアをカット。

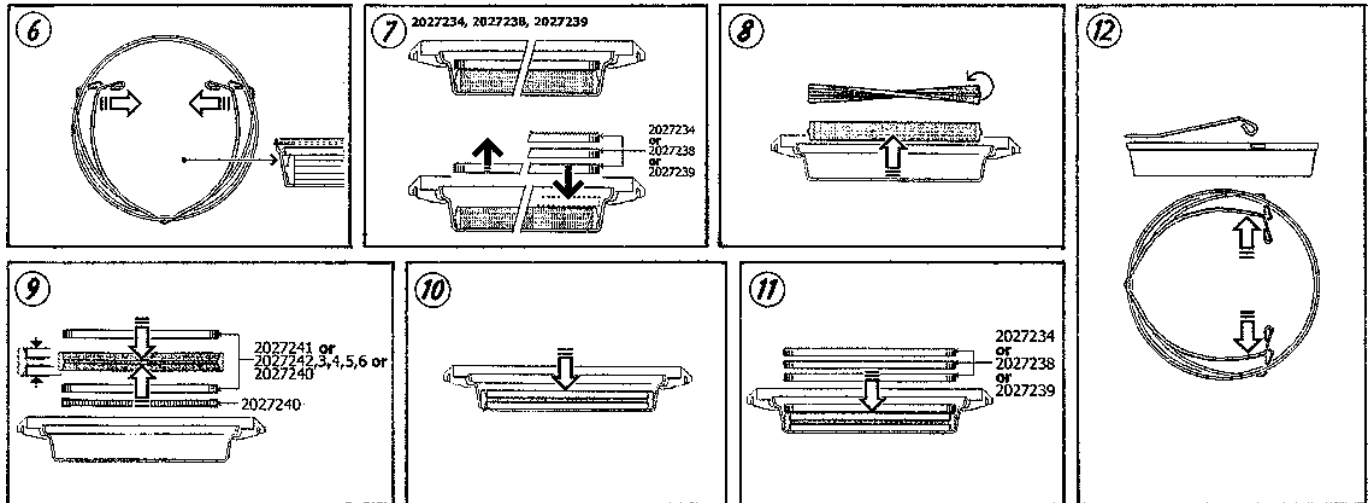


## ★オプションレンズの交換

- オプションホルダーの固定バネを取り外します。図—⑥
- 標準レンズを取り外しオプションレンズと交換して下さい。その際レンズの平面側を器具の外側になるように取り付けます。図—⑦

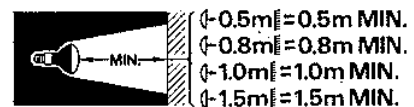
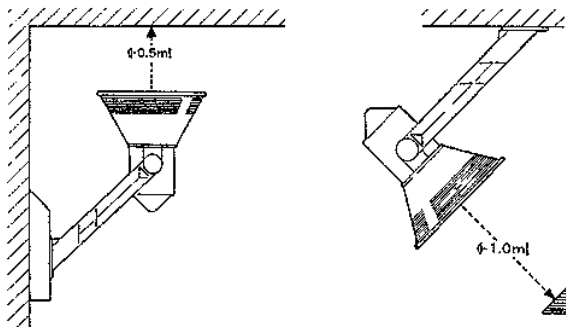
## ★オプションフィルターの取付

- オプションホルダーの固定バネ、レンズを取り外します。図—⑥、⑦
- ゴム製のパッフルを取り外し、図のように裏返してフィルターのホルダーとして使用します。図—⑧
- フィルターは2枚まで使用できますが、ハニカムフィルターは必ず外側に使用して下さい。図—⑨
- オプションホルダーにフィルターをセットし、レンズを重ねて固定バネで確実に固定して下さい。その際バネの向きは図のように使用して下さい。図—⑩、⑪、⑫



## ◆照射距離についてのご注意

器具の照射方向に対する照らす商品との距離は、下記の表示例に従って行って下さい。  
(照射距離は、それぞれ商品に表示されております。)



## ◎ご使用にあたってのご注意

- お手入れや、ランプ交換の際はかならず電源を切ってから行って下さい。
- ランプを交換する場合はかならず適合ランプを確認の上お取り替え下さい。
- ライトコントロール（調光）との併用は出来ません。
- 湿気の多い場所や水のかかる場所では使用しないで下さい。
- 器具やランプを布でおおったりしないで下さい。過熱、損傷の原因になります。
- 換房機や温度の高くなる場所、密閉状態での使用はしないで下さい。
- 器具の配線を変えたり部品を加工したりすると性能が十分に発揮できないばかりか大変危険ですので絶対しないで下さい。
- 適切な性能及び安全性を保证するため、定期的に清掃を行って下さい。
- 器具の汚れは、中性洗剤を浸した柔らかい布で拭き取って下さい。シンナーやベンジンなどの揮発性のもので拭いたり、殺虫剤をかけたりしないで下さい。
- 器具の故障及びランプの破損したままでのご使用は大変危険ですので新しい製品とお取り替え下さい。
- ランプ始動時、パルス音がかかりますが異常ではありません。

## ★アフターサービスのお問い合わせ

器具本体の銘板で型番をご確認の上、お買い上げ頂きました販売店・工事店もしくは当社までご連絡下さい。

株式会社 **ライトキューブ**

〒105-0014 東京都港区芝2丁目1番28号  
TEL. 03-3769-2031 FAX. 03-3769-2240