

ライティングダクト用
HIDスポットライト

Concord

取扱説明書

保存用

この度はコンコルド製品をお買い上げ下さいまして、まことに有り難うございます。この説明書を良くご覧のうえ、正しくご使用ください。この説明書は同種類の器具と共通となっておりますので、お求めの器具に該当しない項目についても記載してあります。

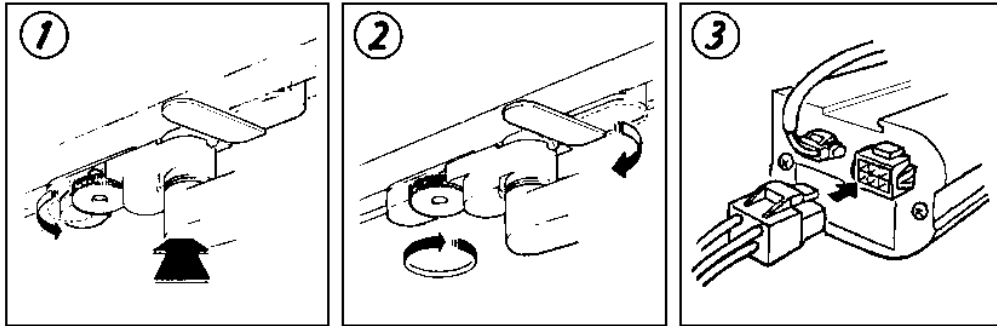
電源線接続の工事はかならず電気工事店に依頼してください。

●電気工事様へのお願い●

工事がおわりましたら、この説明書はお客様にかならずお渡しください。

■器具の取付方法（共通事項）

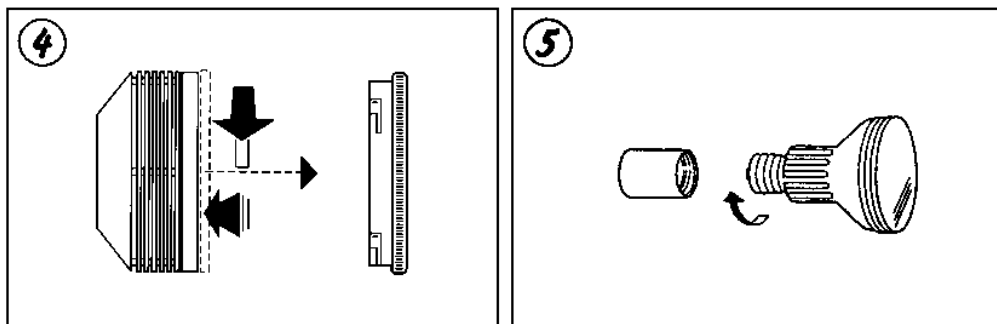
- プラグのレバーを図のように90°開き、ロックを緩めてライティングダクトに差し込んで下さい。図一①
- ロックつまみを右へ回し確実に締め付けて、レバーを戻しセットして下さい。図一②
- 器具の移動は、取り外してから行って下さい。セッティングしたままでスライドしないで下さい。
- 電源線のコネクターを、専用安定器の二次側コネクターと接続して下さい。図一③



■LC31790, 1, 2

★ランプの取付、交換

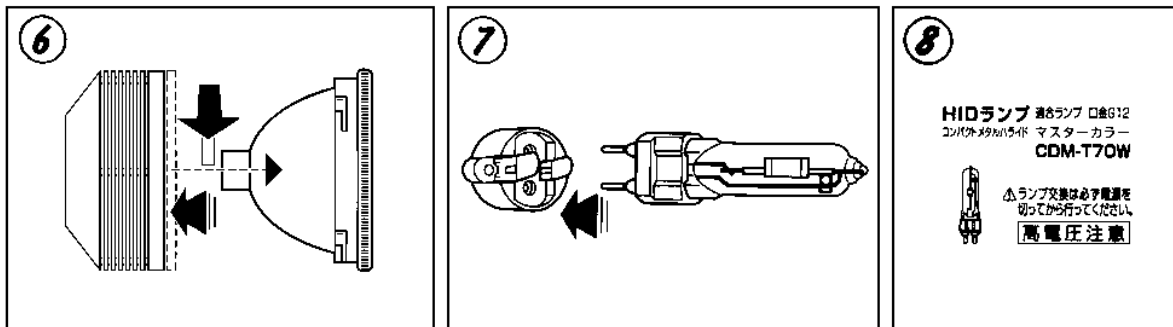
- 器具前面のアクセサリホルダーを左へ回転し取り外して下さい。図一④
- ランプはスクリュー式ですので、ねじ込んでセットして下さい。図一⑤
- この器具はCDM-R70W専用です。他のランプは使用しないで下さい。
ご使用になるランプと安定器の適合を確認して下さい。
* 適合安定器：LC1006



■LC31793, 4, 5

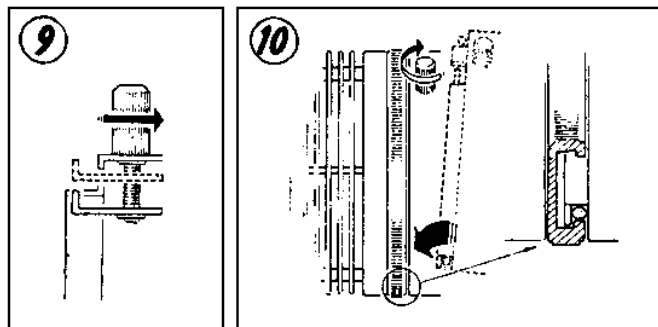
★ランプの取付、交換

- 器具前面のアクセサリホルダーを、反射板と共に左へ回転し取り外して下さい。図—⑥
- ランプはピン式ですので、ソケットの穴に真っ直ぐに差し込んでセットして下さい。ランプは素手でふれないで下さい。ふれてしまった場合は、点灯前に良く拭いてからご使用下さい。図—⑦
- この器具はCDM-T150W又は70W用です。他のランプは使用しないで下さい。ご使用になるランプと安定器の適合を確認して下さい。
* 適合安定器：150W用 LC1004、70W用 LC1006
- 器具には、150Wのラベルが貼ってあります。70Wランプをご使用の際は、必ず添付の70Wランプラベル図—⑧を器具の150Wラベルの上から重ねて貼り付けて下さい。



★アクセサリーの取付方法

- ローレットナットを緩めて下さい。図—⑨
- アクセサリホルダーの溝にアクセサリーの凸を引っかけてローレットナットを確実に締め付けてください。図—⑩



◎ご使用にあたってのご注意

- ランプ始動時、パルス音が聞こえますが異常ではありません。
- お手入れや、ランプ交換の際はかならず電源を切ってから行って下さい。
- ランプを交換する場合はかならず適合ランプを確認の上お取り替え下さい。
- ライトコントロール（調光）との併用は出来ません。
- 湿気の多い場所や水のかかる場所では使用しないで下さい。
- 暖房機や温度の高くなる場所、密閉状態での使用はしないで下さい。
- 器具の配線を変えたり部品を加工したりすると性能が十分に発揮できないばかりが大変危険ですので絶対しないで下さい。
- 適切な性能及び安全性を保证するため、定期的に清掃を行って下さい。
- 器具の汚れは、中性洗剤を浸した柔らかい布でふき取って下さい。シンナーやベンジンなどの揮発性のもので拭いたり、殺虫剤をかけたりにしないで下さい。
- 器具の故障及びランプの破損したままでの使用は大変危険ですので新しい製品とお取り替え下さい。

★アフターサービスのお問い合わせ

器具本体の銘板で型番をご確認の上、お買い上げ頂きました販売店・工事店もしくは当社までご連絡下さい。

株式会社 **ライトキューブ**

〒105-0014 東京都港区芝2丁目1番28号
TEL. 03-3769-2031 FAX. 03-3769-2240