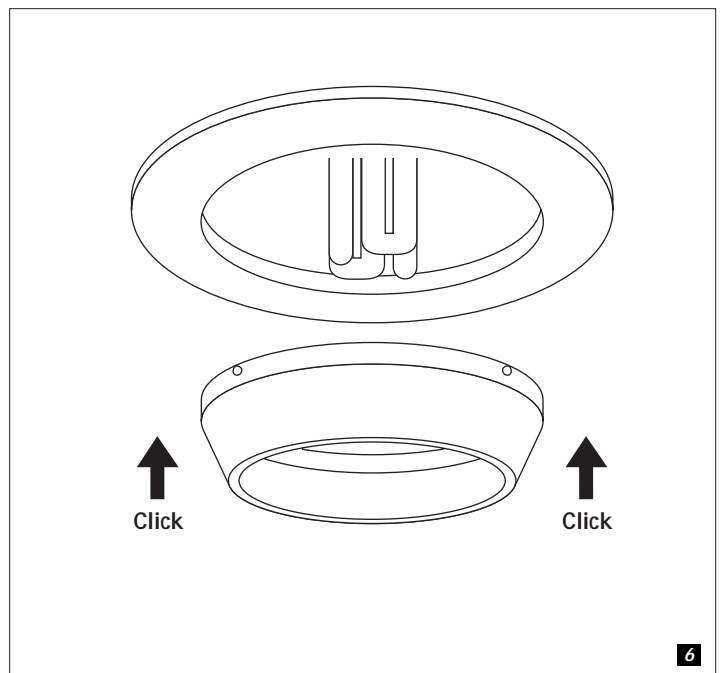
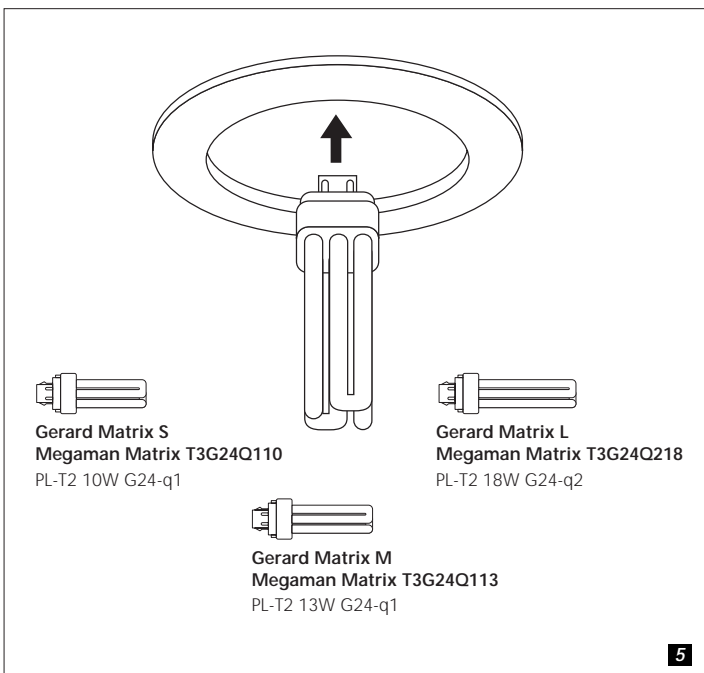
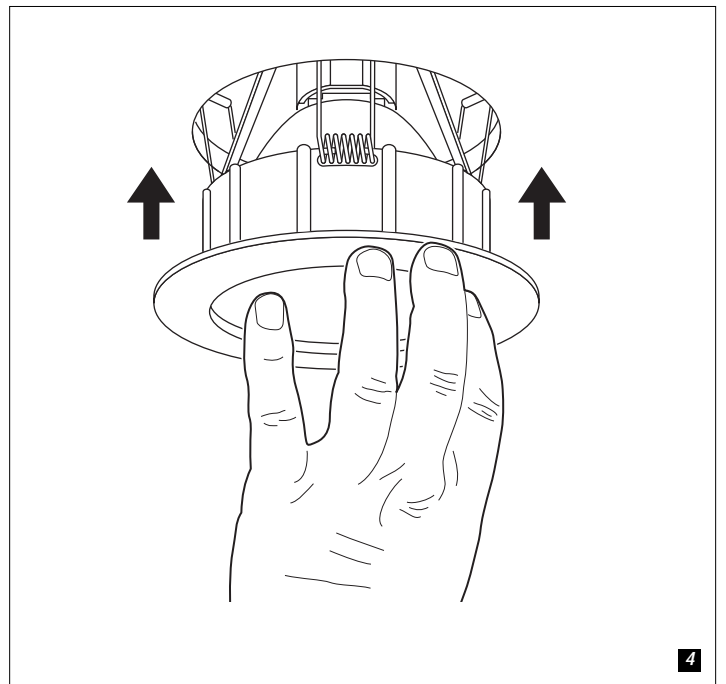
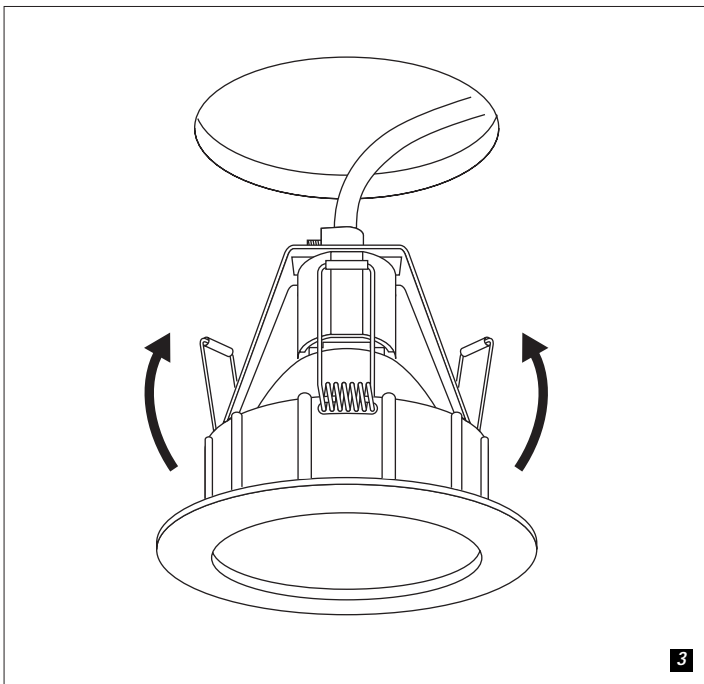
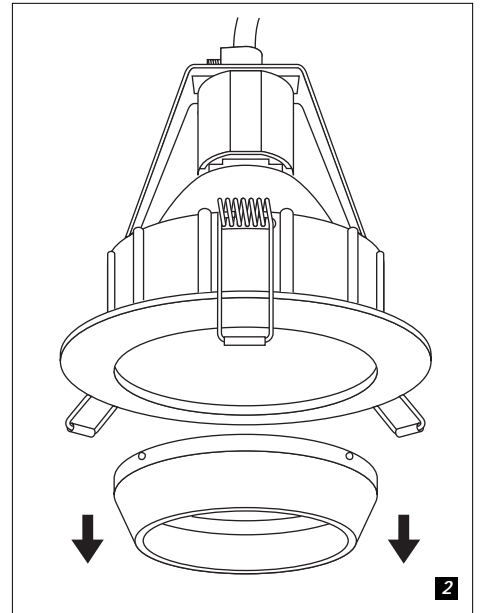
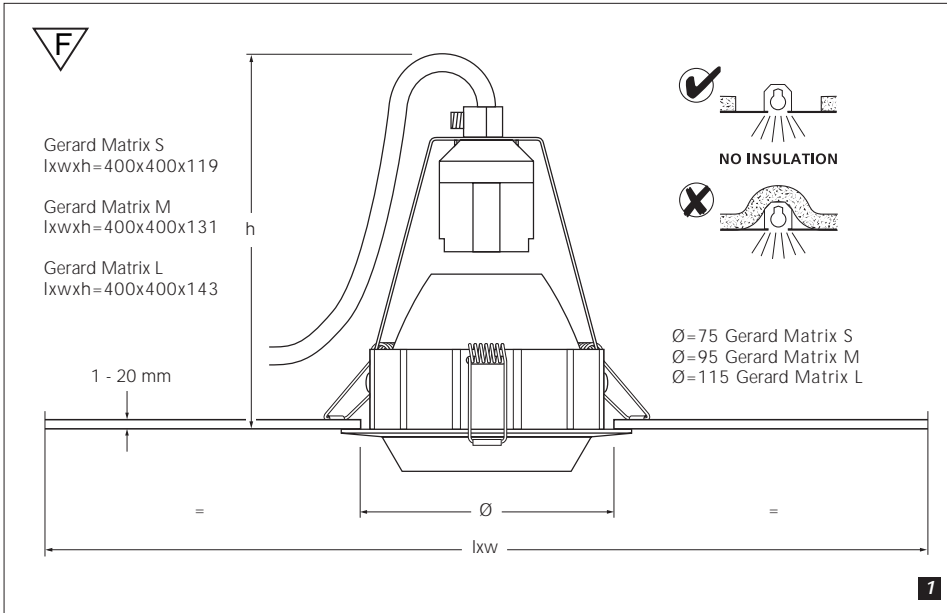


# GERARD MATRIX S/M/L





## Nederlands

(0.5 m) Neem minimum afstand tussen armatuur en verlichte voorwerpen in acht.

Geschikt voor montage op normaal brandbare oppervlakken (bijv. hout).

IPx0, niet geschikt voor gebruik in vochtige of corrosieve omgeving.

Dit product kan niet worden gedimd.

De armatuur en de voorschakelapparatuur mogen niet worden afgedekt met warmte-isolerend materiaal. De minimale afmetingen van de inbouwholte dienen in acht te worden genomen (fig. 1).

Sluit de stroom af vóór installatie, onderhoud en verwisselen van de lamp(en).

Gebruik uitsluitend het voorgeschreven lamptype. Zie etiket in armatuur.

Behandel de lampen als klein chemisch afval; volg de instructies van de fabrikant.

## English

(0.5 m) Minimum distance between the lamp and lit objects in metres.

Suitable for mounting on flammable surfaces, such as wood.

IPx0, do not use in damp or corrosive atmospheres.

This product can not be dimmed.

The luminaire and the ballast should not be covered with any heat insulating material. Note the minimum dimensions of the recess (fig. 1).

Disconnect mains supply before installation, maintenance or replacement of the lamp(s).

Only use lamps of the correct type (see label).

Treat used lamps as domestic chemical waste; follow the instructions of the manufacturer.

## Français

(0.5 m) Distance minimum entre la lampe et une surface normalement inflammable (en mètres).

Convient pour le montage sur surfaces normalement inflammables (bois, p.e.).

IPx0, ne peut être utilisé dans des atmosphères corrosives ou humides.

Il n'est pas possible de régler ce produit.

Le luminaire et le ballast ne doivent être couverts d'aucun matériau d'isolation thermique. Veuillez noter les dimensions minimum de la niche (fig. 1).

Couper le courant avant installation, entretien, ou remplacement de la lampe.

Utiliser uniquement des lampes du type prescrit (voir étiquette).

Les lampes usées font partie des déchets chimiques; suivre les instructions du fabricant.

## Deutsch

(0.5 m) Mindestabstand zwischen Leuchte und angestrahlttem Gegenstand in Metern.

Geeignet zur Montage auf normal brennbarem Material (z.B. Holz).

IPx0, nicht für den Einsatz in feuchter oder angreifender Umgebung geeignet.

Dieses Produkt kann nicht gedimmt werden.

Die Leuchte und das Vorschaltgerät dürfen nicht mit Isoliermaterial abgedeckt werden. Beachten Sie die Mindestabmessungen der Einbauhohlräum (Abb. 1).

Vor der Montage, Reinigung oder Leuchtmittelwechsel stets Strom in Sicherungskasten abschalten.

Verwenden Sie nur Lampen des angegebenen Typs (siehe Etikett).

Gebrauchte Leuchtmittel sind chemischer Abfall; beachten Sie die Anweisungen des Herstellers über die Entsorgung.

## Español

(0.5 m) Mantener una distancia mínima en metros desde la lámpara a los objetos iluminados.

Apropriada para su instalación sobre superficies inflamables (por ejemplo madera).

IPx0, no utilizarla en atmósferas húmedas o corrosivas.

Este producto no se puede atenuar.

La luminaria y el balasto no deben cubrirse con ningún material termoaislante. Observe las dimensiones mínimas de la cavidad de montaje (fig. 1).

Antes de sustituir la lámpada, primero desconectar la tensión de la red.

Utilice sólo lámparas del tipo indicado (véase la etiqueta).

Trate las lámparas usadas como basura química, seguir las instrucciones del fabricante.

## Svenska

(0.5 m) Symbolen anger minsta avstånd mellan lampa och belyst yta.

Får monteras på normalt brännbart materia ( t.ex trä ).

IPx0, ej lämplig för användning i fuktiga eller frätande miljöer.

Denna produkt kan inte blandas av.

Armaturen och nödaggregatet får inte täckas med något värmeisolerande material. Observera de minimala inbyggnadsmåtten (fig. 1).

Slå ifrån huvudströmbrytaren före installation, underhåll eller lamptype.

Användas endast ljuskällor av rätt typ (se etikett).

Behandla lamporna som farligt avfall och följ fabrikantens anvisningar.

## Norsk

(0.5 m) For må unngå brannfare må det være en minimumavstand på meter mellom lampen og det belyste punktet.

Eget for montering på normalt brennbare flater (f.eks. tre).

IPx0, ikke egnet for bruk i fuktige eller korroderende atmosfærer.

Dette produktet kan ikke dimmes.

Armaturen og nødstrømforsyningen må ikke tildekkes med varmeisolerende materialer. Bemerk minimumsmålene ved innfelling (fig. 1).

Frakoble strømtilførselen før installasjon, vedlikehold eller ved bytte av lampe.

Påse at det nyttes korrekt lyskilde (se etikett).

Brukte lyskilder skal behandles som kjemisk husholdningsavfall. Følg produsentens instruksjoner.

## Dansk

(0.5 m) Mindste afstand til belyste genstande skal overholdes.

Til montering på almindeligt brændbart underlag (f.eks. træ).

IPx0, ikke egnet til brug i fugtig eller tærende luft.

Dette produkt kan ikke dæmpes.

Armaturet og forkoblingen til nødforsyningen må ikke dækkes med nogen form for varmeisolerende materiale. Bemærk minimumsmålene for recessen (fig. 1).

Afbryd strømmen inden installation, udskiftning af lyskilde eller rengøring

Anvend kun den korrekte lamptype (se mærkat på armaturet).

Brugte lamper skal behandles som miljøfarligt affald. Følg producentens anvisninger.

## Suomenkielinen

(0.5 m) Vähimmäisetäisyys valaisimen ja helposti syttyvien pintojen välillä.

Voidaan asentaa puupinnolle (esim. puusta).

IPx0, ei sovellu käytettäväksi kosteissa tai syövyttävissä olosuhteissa.

Tätä tuotetta ei voida himmentää.

Valaisinta ja varavirtalähdettä ei saa peittää millään lämpöä eristävällä materiaalilla. Ota huomioon asennusontelon pienimmät mahdolliset mitat (kuva 1).

Katkaise virta ennen asennusta, huoltoa ja lampun vaihtoa.

Käytä vain ilmoitetun tyyppisiä lampuja (katso kyltti).

Käsittelettyjä lampuja kuten kotitalouden kemiallista jätettä, noudata valmistajan ohjeita.

## Italiano

(0.5 m) Distanza minima tra la lampada e la superficie illuminata, in metri.

Idoneo al montaggio su superfici con normale grado di infiammabilità (per es. legno).

IPx0, non usare in atmosfera umida o corrosiva.

Questo prodotto non può montare oscuratori.

Il faretto e l'alimentatore ausiliario non devono essere coperti da alcun materiale termoisolante.

Notare le dimensioni minimale d'incasso (fig. 1).

Interrompere la linea di alimentazione prima di installare pureire, o sostituire la lampade.

Devono essere utilizzate solo lampade del tipo corretto (vedi etichetta).

Le lampade utilizzate vanno trattate come rifiuti chimici domestici e smaltite secondo le istruzioni del fabbricante.

## Portugués

(0.5 m) Considerar uma distância mínima em metros entre as armaduras e os objectos iluminados.

Adequado para montar em superfícies normalmente inflamáveis (por ex., madeira).

IPx0, não apropriada para utilização em ambientes húmidos ou corrosivos.

Este produto não pode ser atenuado.

A luminária e o balasto não podem ser cobertos com qualquer tipo de material termo-isolante.

Respeite as dimensões mínimas da abertura de reentrância (fig. 1).

Desligue a corrente eléctrica antes da instalação, manutenção e substituição da(s) lâmpadas(s).

Devem ser aplicadas somente lâmpadas do tipo correctas (siga as instruções).

Trate as lâmpadas usadas da mesma maneira que se trata o lixo doméstico químico, siga as instruções do fabricante.

## Ελληνικά

(0.5 m) Ελάχιστη απόσταση μεταξύ του φωτιστικού και των φωτιζόμενων αντικειμένων σε μέτρα.

Κατάλληλο για τοποθέτηση σε εύφλεκτες επιφάνειες όπως ξύλο.

IPx0, ακατάλληλο για χρήση σε υγρό ή διαβρωτικό περιβάλλον.

Το προϊόν αυτό δεν έχει τη δυνατότητα ρύθμισης με ντίμερ.

Το φωτιστικό και το στραγγαλιστικό πηνίο (ballast) δε θα πρέπει να καλύπτεται από θερμομονωτικό υλικό. Ξημερίστε τις ελάχιστες διαστάσεις της εσοχής (fig. <FIGUURh7>).

Πριν από την τοποθέτηση, συντήρηση ή αντικατάσταση του (ων) λαμπτήρα (ων), αποσυνδέστε το ρεύμα.

Χρησιμοποιήστε μόνο λαμπτήρες του ενδεδειγμένου τύπου (βλέπε σήμανση).

Να μεταχειρίζεστε τους παλιούς λαμπτήρες σαν χημικά οικιακά απόβλητα. Ακολουθήστε τις οδηγίες του κατασκευαστή.

## Polski

(0.5 m) Minimalny odstęp pomiędzy oprawą a oświetlanym przedmiotem w metrach.

Oprawa dostosowana do montażu na łatwopalnym podłożu, takim jak drewno.

IPx0, nie nadaje się do stosowania w wilgotnej lub powodującej korozję atmosferze.

Ten produkt nie może być przyciemniany.

Nie zakrywać oprawy oświetleniowej, ani urządzenia zapasowego zasilania żadnym materiałem izolującym. Należy zwrócić uwagę na minimalne wymiary otworu montażowego (rys. 1).

Należy odłączyć napięcie w sieci zasilającej przed instalacją, konserwacją lub wymianą lamp(y).

Należy stosować wyłącznie lampy podanego typu (patrz etykieta).

Przepracowane lampy należy traktować jako domowe odpady chemiczne. Należy postępować zgodnie z zaleceniami producenta.

## Русский

(0.5 m) Минимальное расстояние между светильником и освещаемым объектом в метрах.

Подходит для монтажа на воспламеняемой поверхности, как напр. дерево.

IPx0, не предназначен для работы во влажных или коррозионных условиях.

Освещенность этого изделия не может регулироваться.

Запрещено укрывать светильник и балластный резистор теплоизоляционным материалом. Обратите внимание на минимальные размеры отверстия (Рис. 1).

Отключить от сетевого питания до монтажа, техобслуживания или смены ламп(ы).

Используйте лампы указанного типа (см. табличку).

С потребленными лампами поступать так же, как с химическими отходами; следуйте инструкцию изготовителя.