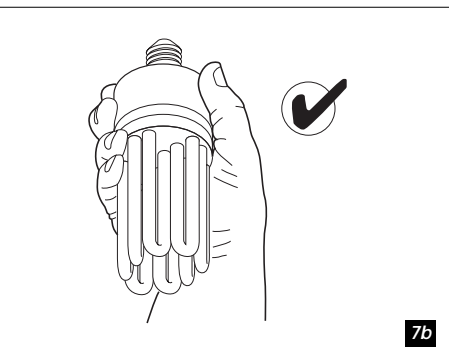
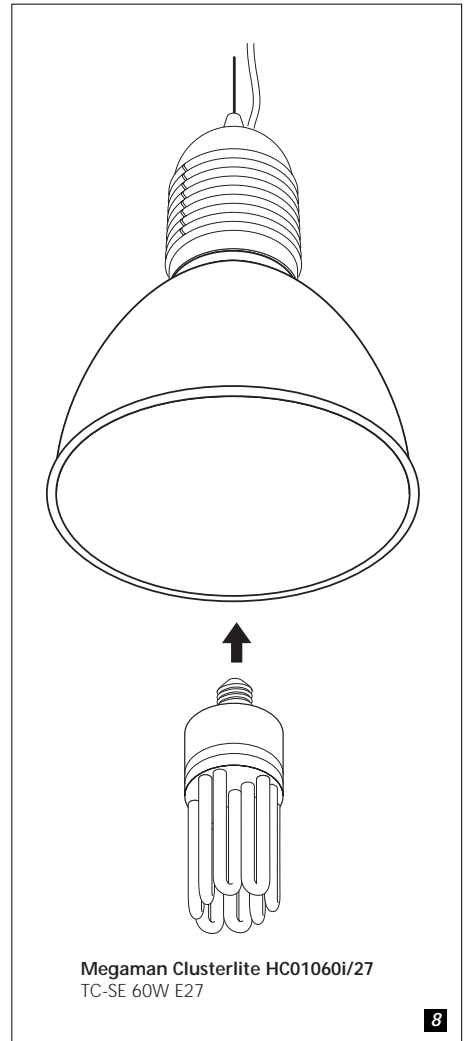
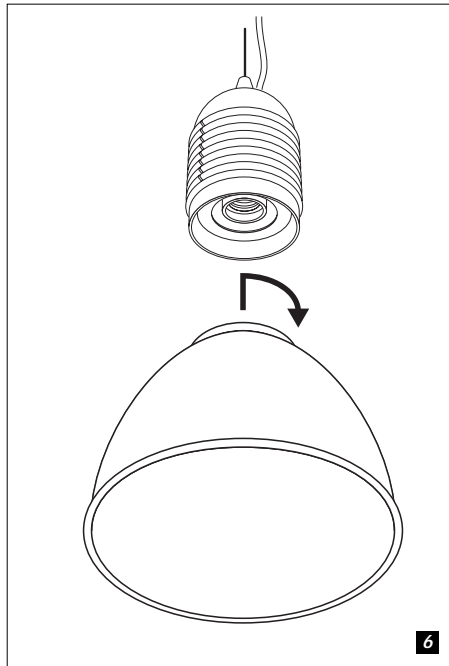
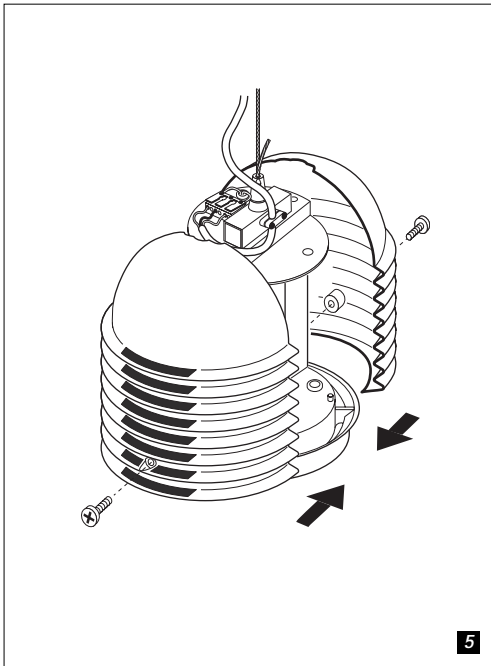
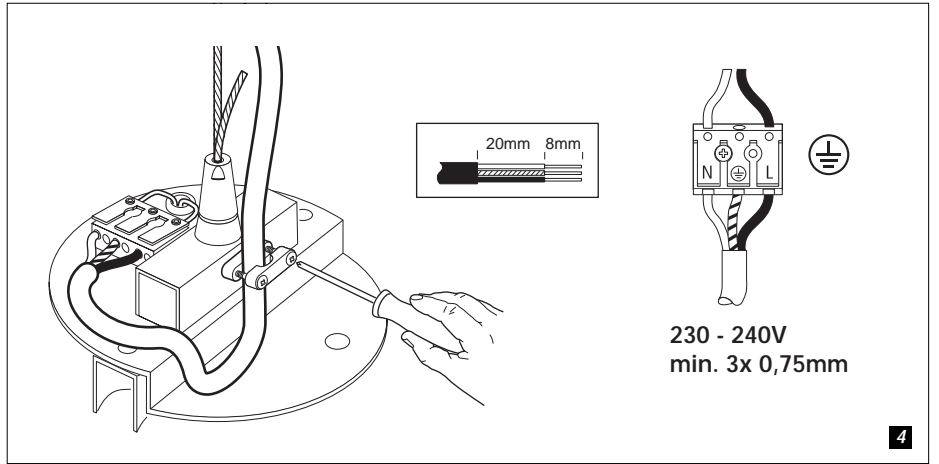
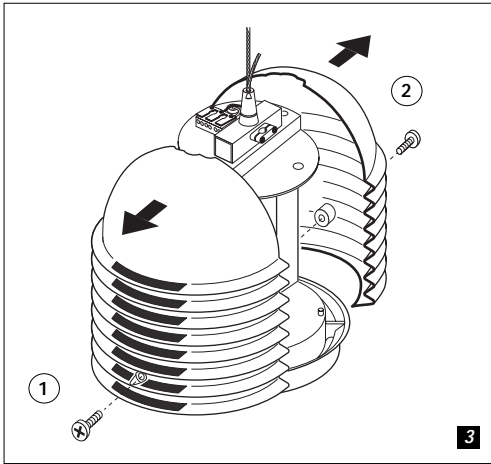
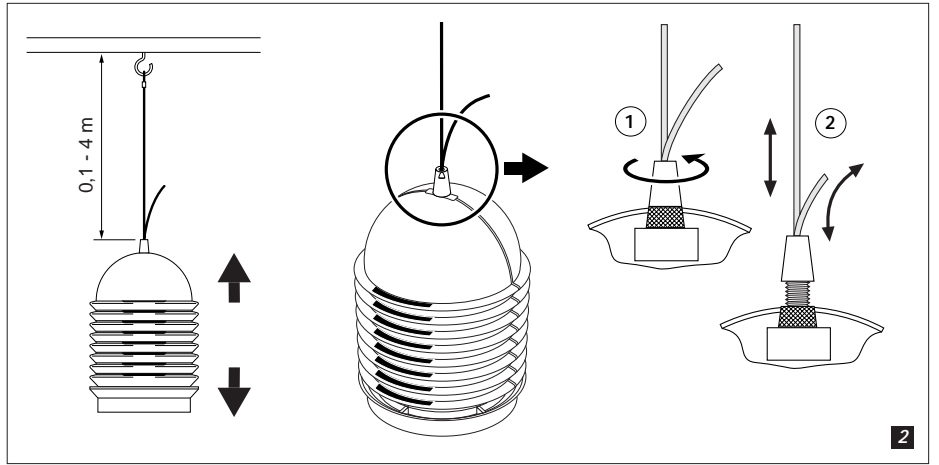
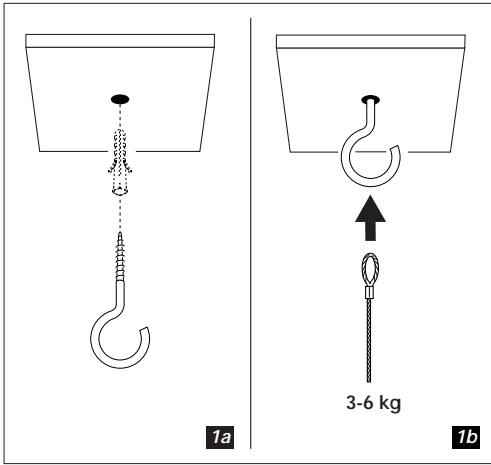




ARNOLD CLUSTERLITE 60W









Nederlands

 (0.5 m) Neem minimum afstand tussen armatuur en verlichte voorwerpen in acht.
 Geschikt voor montage op normaal brandbare oppervlakken (bijv. hout).
Behandel de lampen als klein chemisch afval: volg de instructies van de fabrikant.
IPX0, niet geschikt voor gebruik in vochtige of corrosieve omgeving.
Dit product kan niet worden gedimd.
De uiteinden van flexibele aansluitleidingen dienen te worden afgewerkt met zorgvuldig vastgeknepen adereindhulzen.
Sluit de stroom af vóór installatie, onderhoud en verwisselen van de lamp(en).
Gebruik uitsluitend het voorgeschreven lamptype. Zie opschrift op armatuur.



English

 (0.5m) Minimum distance between the lamp and lit objects in metres.
 Suitable for mounting on flammable surfaces, such as wood.
Treat used lamps as domestic chemical waste; follow the instructions of the manufacturer.
IPX0, do not use in damp or corrosive atmospheres.
This product can not be dimmed.
The cores of flexible cords must be terminated with properly crimped ferrules.
Disconnect mains supply before installation, maintenance or replacement of the lamp(s).
Only lamps of the correct type may be used, see marking on fixture.



Français

 (0.5m) Distance minimum entre la lampe et une surface normalement inflammable (en mètres).
 Convient pour le montage sur surfaces normalement inflammables (bois, p.e.).
Les lampes usées font partie des déchets chimiques; suivre les instructions du fabricant.
IPX0, ne peut être utilisé dans des atmosphères corrosives ou humides.
Il n'est pas possible de régler ce produit.
Les bouts des câbles de raccord souples doivent se terminer d'un manchon de conducteur proprement serré.
Couper le courant avant installation, entretien, ou remplacement de la lampe.
Utilisez uniquement les lampes du type correct. Voir le marquage sur l'appareil.

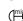

Deutsch

 (0.5 m) Mindestabstand zwischen Leuchte und angestrahltem Gegenstand in Metern.
 Geeignet zur Montage auf normal brennbarem Material (z.B. Holz).
Gebrauchte Leuchtmittel sind chemischer Abfall: beachten Sie die Anweisungen des Herstellers über die Entsorgung.
IPX0, nicht für den Einsatz in feuchter oder angreifender Umgebung geeignet.
Dieses Produkt kann nicht gedimmt werden.
Die Enden flexibler Anschlußleitungen sind mit sorgfältig festgeklemmten Aderendhülsen zu versehen.
Vor der Montage, Reinigung oder Leuchtmittelwechsel stets Strom in Sicherungskasten abschalten.
Es dürfen nur Lampen des richtigen Typs verwendet werden. Siehe Kennzeichnung auf der Leuchte.



Español

 (0.5 m) Mantener una distancia mínima en metros desde la lámpara a los objetos iluminados.
 Adecuada para su instalación sobre superficies inflamables (por ejemplo madera).
Trate las lámparas usadas como basura química, seguir las instrucciones del fabricante.
IPX0, no utilizarla en atmósferas húmedas o corrosivas.
Este producto no se puede atenuar.
Los núcleos de los cables flexibles deben acabar en terminales engastados.
Antes de sustituir la lámpada, primero desconectar la tensión de la red.
Se debe utilizar solamente lámparas del tipo correcto. Véase la indicación en el aparato.



Svenska

 (0.5 m) Symbolen anger minsta avstånd mellan lampa och belyst yta.
 Får monteras på normalt brännbart materia (t.ex trä).
Behandla lamporna som farligt avfall och följ fabrikantens anvisningar.
IPX0, ej lämplig för användning i fuktiga eller frätande miljööer.
Denna produkt kan inte blandas av.
Ledarna i de flexibla kablarna skall avslutas med ordentligt fastpressade kabelskor.
Slå ifrån huvudströmbrytaren före installation, underhåll eller lampbyte.
Endast lampor av rätt typ får användas, se märkningen på armaturen.



Norsk

 (0.5 m) For må unngå brannfare må det være en minimumavstand på meter mellom lampen og .. det belyste punktet.
 Egnet for montering på normalt brennbare flater (f.eks. tre).
Brukte lyskilder skal behandles som kjemisk husholdningsavfall. Følg produsentens instruksjoner.
IPX0, ikke egnet for bruk i fuktige eller korroderende atmosfærer.
Dette produktet kan ikke dimmes.
Ledningstrådene i de fleksible ledningene må være avsluttet med ledningshylser.
Frakoble strømtilførselen før installasjon, verdlikehold eller ved bytte av lampe.
Det kan kun brukes lyspærer av korrekt type, se merkingen på armaturen.



Dansk

 (0.5 m) Mindste afstand til belyste genstande skal overholdes.
 Til montering på almindeligt brændbart underlag (f.eks. træ).
Brugte lamper skal behandles som miljøfarligt affald. Følg producentens anvisninger.
IPX0, ikke egnet til brug i fugtig eller tærende luft.
Dette produkt kan ikke dæmpes.
Bøjelig tilledning skal termineres forskriftsmæssigt.
Afbryd strømmen inden installation, udskiftning af lyskilde eller rengøring
Kun den rigtige type pærer må anvendes. Se markeringen på fikturen.



Suomenkielinen

 (0.5 m) Vähimmäisetäisyys valaisimen ja helposti syttyvien pintojen välillä.
 Voidaan asentaa puupinnoille (esim. puusta).
Käsittele käytettyjä lampuja kuten kotitalouden kemiallista jätettä, noudata valmistajan ohjeita.
IPX0, ei sovellu käytettäväksi kosteissa tai syövyttävissä olosuhteissa.
Tätä tuotetta ei voida himmentää.
Täipuisien johtojen sydämet on päätettävä oikein poimutetuilla tukiholkkeilla.
Katkaise virta ennen asennusta, huoltoa ja lampun vaihtoa.
Käytä vain oikeanlaisia lampuja, katso merkintä valaisimesta.



Italiano

 (0.5 m) Distanza minima tra la lampada e la superficie illuminata, in metri.
 Idoneo al montaggio su superfici con normale grado di infiammabilità (per es. legno).
Le lampade utilizzate vanno trattate come rifiuti chimici domestici e smaltite secondo le istruzioni del fabbricante.
IPX0, non usare in atmosfera umida o corrosiva.
Questo prodotto non può montare oscuratori.
Anelli adeguatamente ondulati devono essere installati all'estremità finale delle anime dei cavi flessibili.
Interrompere la linea di alimentazione prima di installare pure, o sostituire la lampade.
È possibile utilizzare soltanto lampade del tipo corretto, vedere l'indicazione sull'apparecchio.

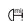

Português

 (0.5 m) Considerar uma distância mínima em metros entre as armaduras e os objectos .. iluminados.
 Adequado para montar em superfícies normalmente inflamáveis (por ex., madeira).
Trate as lâmpadas usadas da mesma maneira que se trata o lixo doméstico químico, siga as instruções do fabricante.
IPX0, não apropriada para utilização em ambientes húmidos ou corrosivos.
Este produto não pode ser atenuado.
A parte interior das pontas dos cabos flexíveis deve estar propriamente retorcida e curvada.
Desligue a corrente eléctrica antes da instalação, manutenção e substituição da(s) lâmpada(s).
Apenas poderão ser utilizadas lâmpadas do tipo correcto, consulte a marcação na fixação.



Ελληνικά

 (0.5 m) Ελάχιστη απόσταση μεταξύ του φωτιστικού και των φωτιζόμενων αντικειμένων σε μέτρα.
 Κατάλληλο για τοποθέτηση σε εύφλεκτες επιφάνειες όπως ξύλο.
Να μεταχειρίζεστε τους παλιούς λαμπτήρες σαν χημικά οικιακά απόβλητα. Ακολουθήστε τις οδηγίες του κατασκευαστή.
IPX0, ακατάλληλο για χρήση σε υγρό ή διαβρωτικό περιβάλλον.
Το προϊόν αυτό δεν έχει τη δυνατότητα ρύθμισης με ντίμερ.
Οι ψίχες των εύκαμπτων καλωδίων θα πρέπει να τερματίζονται με κατάλληλους μεταλλικούς ακροδέκτες.
Πριν από την τοποθέτηση, συντήρηση ή αντικατάσταση του (ων) λαμπτήρα (ων), αποσυνδέστε το ρεύμα.
Μπορούν να χρησιμοποιηθούν μόνο λάμπες σωστού τύπου. Δείτε τις επισημάνσεις στο προσάρτημα.

Polski

 (0.5 m) Minimalny odstęp pomiędzy oprawą a oświetlanym przedmiotem w metrach.
 Oprawa dostosowana do montażu na łatwopalnym podłożu, takim jak drewno.
Przepalone lampy należy traktować jako domowe odpady chemiczne. Należy postępować zgodnie z zaleceniami producenta.
IPX0, nie nadaje się do stosowania w wilgotnej lub powodującej korozję atmosferze.
Ten produkt nie może być przyciemniany.
Końcówki giętkiego przewodu należy wykończyć specjalną nasadką dokładnie na nim zaciśniętą.
Należy odłączyć napięcie w sieci zasilającej przed instalacją, konserwacją lub wymianą lamp(y).
Dozwolone jest stosowanie wyłącznie żarówek odpowiedniego typu – patrz oznaczenia na osprzęcie.

Русский

 (0.5 m) Минимальное расстояние между светильником и освещаемым объектом в .. метрах.
 Подходит для монтажа на воспламеняемой поверхности, как напр. дерево.
С потребленными лампами поступать так же, как с химическими отходами; следуйте инструкции изготовителя.
IPX0, не предназначен для работы во влажных или коррозионных условиях.
Освещенность этого изделия не может регулироваться.
Жилы гибких шнуров должны быть ограничены надлежащим образом гофрированными наконечниками.
Отключить от сетевого питания до монтажа, техобслуживания или смены ламп(ы).
Позволяется использовать только лампы должного типа, см. маркировку на крепежной арматуре.

Neonlite Electronic & Lighting (H.K.) Ltd.
Rm 2902-2906 Tower 6,
The Gateway.No 9,
Canton Road,
Tsimshatui,
Kowloon,
Hong Kong