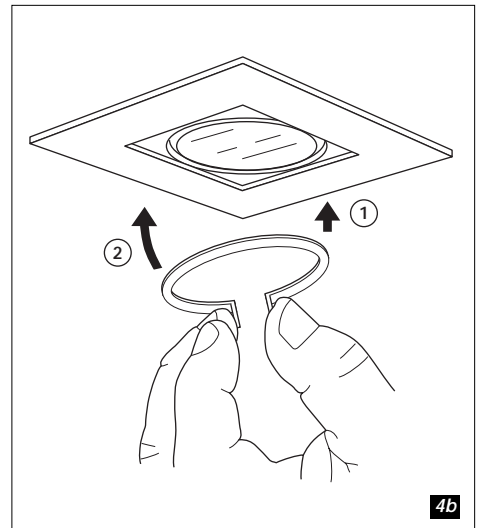
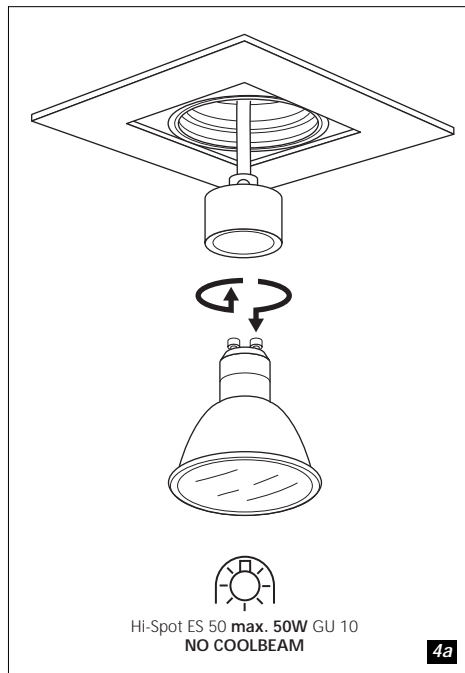
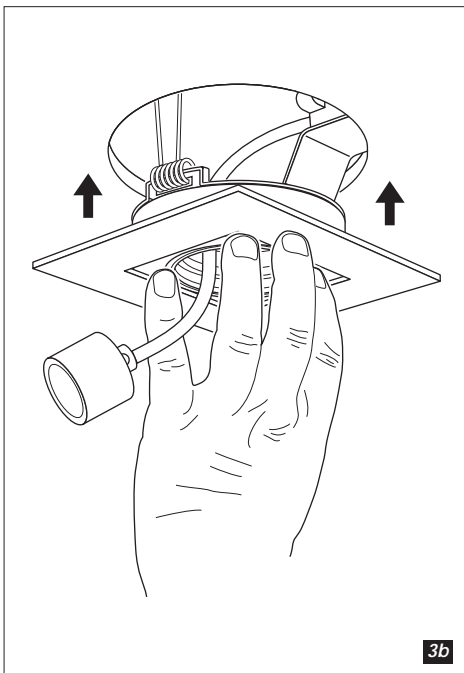
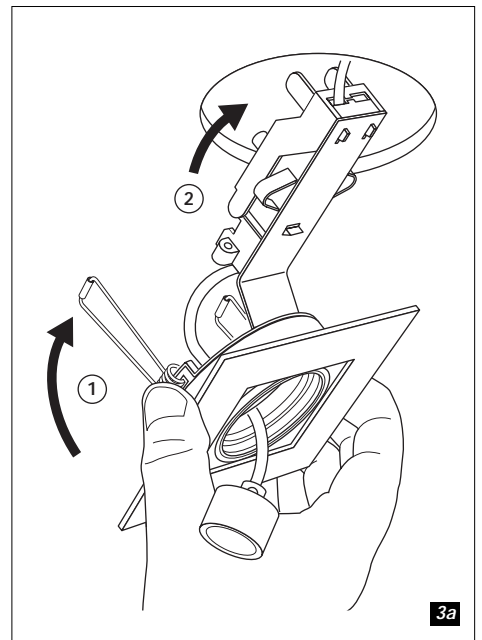
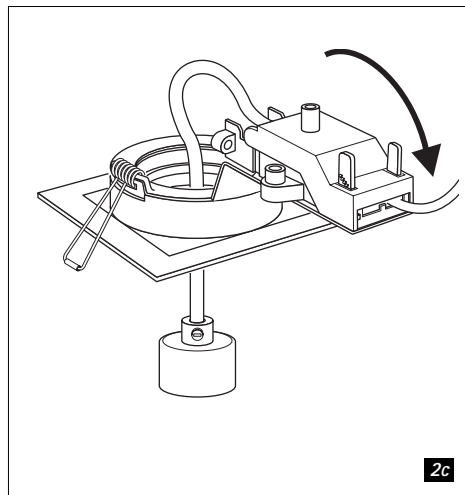
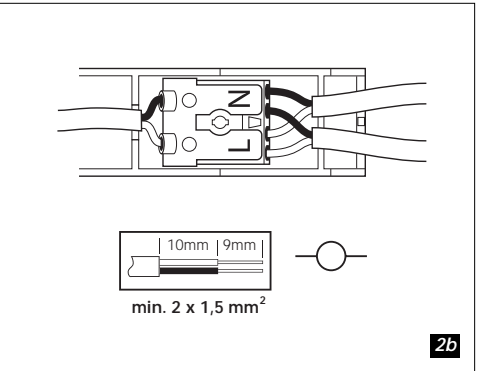
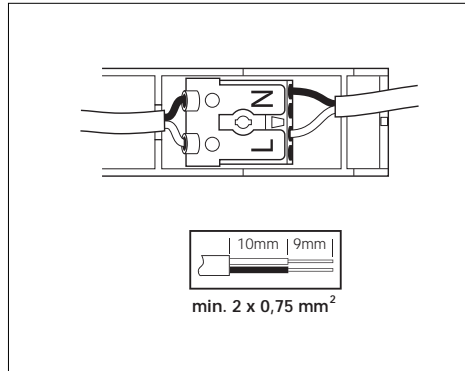
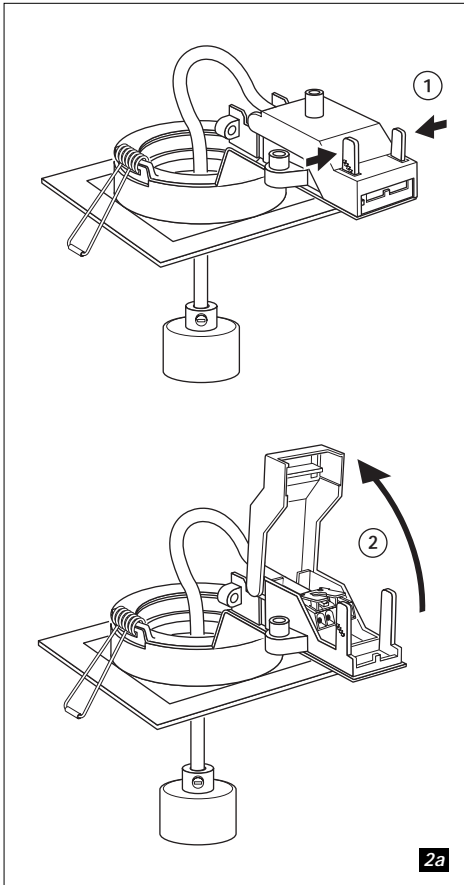
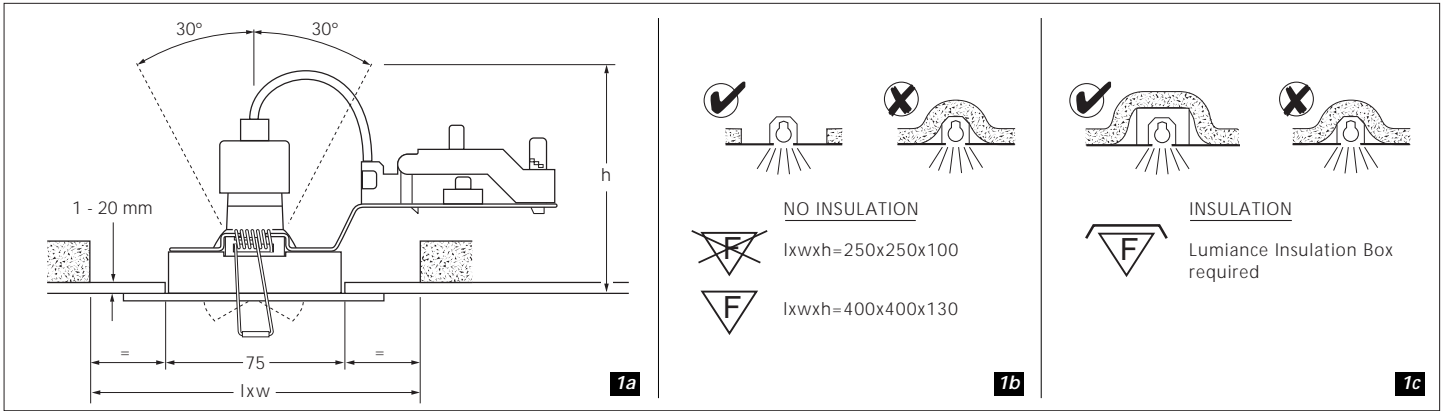


INSET TREND 75 SQ FLUSH ES 50





Nederlands

- (0.5 m) Neem minimum afstand tussen armatuur en verlichte voorwerpen in acht.
- Gebruik alleen lampen die geschikt zijn voor gebruik in open armaturen.
- Geschikt voor montage op normaal brandbare oppervlakken (bijv. hout).
- Dit product kan met elk type dimmer worden gedimd.
- Gebruik voor doorlussen minimaal 1,5 mm².
- Geschikt voor montage in geïsoleerde plafonds. Lumiance isolatiedoos 3007940/3007950 vereist.
- Niet geschikt voor montage op normaal brandbare oppervlakken (bijv. hout).
- IPx0, niet geschikt voor gebruik in vochtige of corrosieve omgeving.
- De armatuur mag niet worden afgedekt met warmte-isolerend materiaal. De minimale afmetingen van de inbouwholte dienen in acht te worden genomen (fig. 1a).
- De uiteinden van flexibele aansluitleidingen dienen te worden afgewerkt met zorgvuldig vastgeknepen adereindhulzen.
- Sluit de stroom af vóór installatie, onderhoud en verwisselen van de lamp(en).
- Gebruik uitsluitend het voorgeschreven lamptype. Zie opschrift op armatuur.

English

- (0.5 m) Minimum distance between the lamp and lit objects in metres.
- Lamps must be suitable for use in open luminaires.
- Suitable for mounting on flammable surfaces, such as wood.
- This product can be dimmed with any type of dimmer.
- Use for connection in parallel min. 1.5 mm².
- Suitable for installation in insulated ceilings. Lumiance insulation box 3007940/3007950 required.
- Not suitable for mounting on flammable surfaces, such as wood.
- IPx0, do not use in damp or corrosive atmospheres.
- The luminaire should not be covered with any heat insulating material. Note the minimum dimensions of the recess (fig. 1a).
- The cores of flexible cords must be terminated with properly crimped ferrules.
- Disconnect mains supply before installation, maintenance or replacement of the lamp(s).
- Only lamps of the correct type may be used, see marking on fixture.

Français

- (0.5 m) Distance minimum entre la lampe et une surface normalement inflammable (en mètres).
- Utiliser uniquement des lampes adaptées aux luminaires ouverts.
- Convient pour le montage sur surfaces normalement inflammables (bois, p.e.).
- Il est possible de régler ce produit avec tout type de variateur.
- Utiliser pour connexion en parallèle min. 1,5 mm².
- Adapté au montage dans les plafonds isolés. Boîtier d'isolation Lumiance 3007940/3007950 nécessaire.
- Ne convient pour le montage sur surfaces normalement inflammables (bois, p.e.).
- IPx0, ne peut être utilisé dans des atmosphères corrosives ou humides.
- Le luminaire ne doit être couvert d'aucun matériau d'isolation thermique. Veuillez noter les dimensions minimum de la niche (fig. 1a).
- Les bouts des cables de raccord souples doivent se terminer d'un manchon de conducteur proprement serré.
- Couper le courant avant installation, entretien, ou remplacement de la lampe.
- Utilisez uniquement les lampes du type correct. Voir le marquage sur l'appareil.

Deutsch

- (0.5 m) Mindestabstand zwischen Leuchte und angestrahltlem Gegenstand in Metern.
- Es dürfen nur Leuchtmittel eingesetzt werden, die für den freibrennenden Betrieb (ohne leuchtenseitige Schutzabdeckung) erlaubt sind.
- Geeignet zur Montage auf normal brennbarem Material (z.B. Holz).
- Dieses Produkt kann mit jedem Typ Dimmer gedimmt werden.
- Für Parallelschaltung min. 1,5 mm².
- Geeignet zur Montage in isolierten Decken. Lumiance-Isoliergehäuse 3007940/3007950 erforderlich.
- Nicht zugelassen für Montage auf normal brennbarem Material (z.B. Holz).
- IPx0, nicht für den Einsatz in feuchter oder angreifender Umgebung geeignet.
- Die Leuchte darf nicht mit Isoliermaterial abgedeckt werden. Beachten Sie die Mindestabmessungen der Einbauhohlraum (Abb. 1a).
- Die Enden flexibler Anschlußleitungen sind mit sorgfältig festgeklemmten Aderendhülsen zu versehen.
- Vor der Montage, Reinigung oder Leuchtmittelwechsel stets Strom in Sicherungskasten abschalten.
- Es dürfen nur Lampen des richtigen Typs verwendet werden. Siehe Kennzeichnung auf der Leuchte.

Español

- (0.5 m) Mantener una distancia mínima en metros desde la lámpara a los objetos iluminados.
- Las lámparas deben ser aptas para su uso en luminarias abiertas.
- Apropriada para su instalación sobre superficies inflamables (por ejemplo madera).
- Este producto se puede atenuar con cualquier tipo de sordina.
- Por conectar en paralelo min. 1,5 mm².
- Adecuado para su instalación en techos con aislamiento. Se requiere caja de aislamiento Lumiance 3007940/3007950.
- Non apropiada para su instalación sobre superficies inflamables (por ejemplo madera).
- IPx0, no utilizarla en atmósferas húmedas o corrosivas.
- La luminaria no debe cubrirse con ningún material termoislante. Observe las dimensiones mínimas de la cavidad de montaje (fig. 1a).
- Los núcleos de los cables flexibles deben acabar en terminales engastados.
- Antes de sustituir la lámpada, primero desconectar la tensión de la red.
- Se debe utilizar solamente lámparas del tipo correcto. Véase la indicación en el aparato.

Svenska

- (0.5 m) Symbolen anger minsta avstånd mellan lampa och belyst yta.
- Ljuskällan måste vara anpassad för användning i öppna armaturer.
- Får monteras på normalt brännbart materia (t.ex trä).
- Denna produkt kan blandas av med alla typer av dimmers.
- Använd för parallellkoppling min. 1,5 mm².
- Lampad för montering i isolerande innetak. Lumiance lampisolierlåda 3007940/3007950 krävs.
- Ej lämplig att installera på eller i normalt brännbart material (t.ex trä).
- IPx0, ej lämplig för användning i fuktiga eller frätande miljöer.
- Armaturen får inte täckas med något värmeisolerande material. Observera de minimala inbyggnadsmåtten (fig.1a).
- Ledarna i de flexibla kablarna skall avslutas med ordentligt fastpressade kabelskor.
- Slå ifrån huvudströmbrytaren före installation, underhåll eller lampbyte.
- Endast lampor av rätt typ får användas, se märkningen på armaturen.

Norsk

- (0.5 m) For må unngå brannfare må det være en minimumavstand på meter mellom lampen og det belyste punkt.
- Lyspærene må være egnet for bruk i åpne armaturer.
- Egnert for montering på normalt brennbare flater (f.eks. tre).
- Dette produktet kan dimmes med alle typer dimmere.
- Bruk for parallellkopling min. 1,5 mm².
- Passer for installasjon i isolerte tak. Lumiance isoleringsboks 3007940/3007950 påkrevd.
- Ikke for montering på normalt brennbare flater (f.eks. tre).
- IPx0, ikke egnet for bruk i fuktige eller korroderende atmosfærer.
- Armaturen må ikke tildekkes med varmeisolerende materialer. Bemerk minimumsmålene ved innfelling (fig.1a).
- Ledningstrådene i de fleksible ledningene må være avsluttet med ledningshysler.
- Frakoble strømtilførselen før installasjon, verdlikehold eller ved bytte av lampe.
- Det kan kun brukes lyspærer av korrekt type, se merkingen på armaturen.

Dansk

- (0.5 m) Mindste afstand til belyste genstande skal overholdes.
- Lamper skal være egnet til brug i åbne armaturer.
- Til montering på almindeligt brændbart underlag (f.eks. træ).
- Dette produkt kan dæmpes med alle typer af dæmpere.
- Anvendelse for parallelforbindelse 1,5 mm².
- Egnert til installering på isolerede lofter. Lumiance isolationsboks 3007940/3007950 påkrævet.
- Kan ikke monteres på almindeligt brændbart underlag (f.eks. træ).
- IPx0, ikke egnet til brug i fugtig eller tærende luft.
- Armaturet må ikke dækkes med nogen form for varmeisolerende materiale. Bemærk minimumsmålene for recessen (fig. 1a).
- Bojelig tilledning skal termineres forskriftsmæssigt.
- Afbryd strømmen inden installation, udskiftning af lyskilde eller rengøring
- Kun den rigtige type pærer må anvendes. Se markeringen på fiksturen.

Suomenkielinen

- (0.5 m) Vähimmäisetäisyys valaisimen ja helposti syttyvien pintojen välillä.
- Tämä valaisin on suunniteltu käytettäväksi vain suojatun lampun kanssa.
- Voidaan asentaa puupinnoille (esim. puusta).
- Tämä tuote voidaan himmentää kaiken tyyppisillä himmentimillä.
- Käytä rinnankytkennässä vähintään 1,5 mm² johtoa.
- Soveltuu asennettavaksi eristettyihin kattoihin. Edellyttää Lumiance-eristysrasian 3007940/3007950 käyttöä.
- Ei voida asentaa puupinnoille (esim. puusta).
- IPx0, ei sovellu käytettäväksi kosteissa tai syövyttävissä olosuhteissa.
- Valaisinta ei saa peittää millään lampoa eristävällä materiailla. Ota huomioon asennusontelon pienimmät mahdolliset mitat (kuva 1a).
- Taipuisien johtojen sydämet on päätettävä oikein poimutetuilla tukiholkeilla.
- Katkaise virta ennen asennusta, huoltoja ja lampun vaihtoa.
- Käytä vain oikeanlaisia lampuja, katso merkintä valaisimesta.

Italiano

- (0.5 m) Distanza minima tra la lampada e la superficie illuminata, in metri.
- Le lampade devono essere adatte per essere usate con luci aperte.
- Idoneo al montaggio su superfici con normale grado di infiammabilità (per es. legno).
- Questo prodotto può montare qualsiasi tipo di oscuratore graduale.
- Usare per installazione in parallelo min. 1.5 mm².
- Adatto per installazione in controsoffitti isolanti. E' richiesta una scatola di collegamento isolata Lumiance 3007940/3007950.
- Non è idoneo al montaggio su superfici con normale grado di infiammabilità (per es. legno).
- IPx0, non usare in atmosfera umida o corrosiva.
- Il faretto non deve essere coperto da alcun materiale termoisolante. Notare le dimensioni minimele d'incasso (fig. 1a).
- Anelli adeguatamente ondulati devono essere installati all'estremità finale delle anime dei cavi flessibili.
- Interrompere la linea di alimentazione prima di installare pure, o sostituire la lampade.
- E possibile utilizzare soltanto lampade del tipo corretto, vedere l'indicazione sull'apparecchio.

Português

- (0.5 m) Considerar uma distância mínima em metros entre as armaduras e os objectos iluminados.
- Utilize somente lâmpadas que sejam adequadas para uso em luminárias abertas.
- Adequado para montar em superfícies normalmente inflamáveis (por ex., madeira).
- Este produto pode ser atenuado com qualquer tipo de redutor de tensão.
- Para conaxer en paralelo, min. 1,5 mm².
- Adequada para instalação em tectos isolados. Requer caixa de isolamento Lumiance 3007940/3007950.
- Não adequado para montar em superfícies normalmente inflamáveis (por ex., madeira).
- IPx0, não apropriada para utilização em ambientes húmidos ou corrosivos.
- A luminária não pode ser coberta com qualquer tipo de material termo-isolante. Respeite as dimensões mínimas da reentrância de encastrar (fig. 1a).
- A parte interior das pontas dos cabos flexíveis deve estar propriamente retorcida e curvada.
- Desligue a corrente eléctrica antes da instalação, manutenção e substituição da(s) lâmpada(s).
- Apenas poderão ser utilizadas lâmpadas do tipo correcto, consulte a marcação na fixação.

Ελληνικά

- (0.5 m) Ελάχιστη απόσταση μεταξύ του φωτιστικού και των φωτιζόμενων αντικειμένων σε μέτρα.
- Χρησιμοποιείτε μόνο λαμπτήρες κατάλληλους για ανοιχτά φωτιστικά.
- Κατάλληλο για τοποθέτηση σε εύφλεκτες επιφάνειες όπως ξύλο.
- Η ρύθμιση της έντασης του προϊόντος αυτού μπορεί να γίνει με οποιονδήποτε τύπο ντιμερ.
- Χρήση για παράλληλη σύνδεση, ελάχ. 1,5 mm².
- Κατάλληλο για εγκατάσταση σε μονωμένες οροφές. Απαιτείται κουτί μόνωσης Lumiance 3007940/3007950.
- Δεν είναι κατάλληλο για τοποθέτηση σε εύφλεκτες επιφάνειες, όπως ξύλινες επιφάνειες (π.χ. ξύλο).
- IPx0, ακατάλληλο για χρήση σε υγρό ή διαβρωτικό περιβάλλον.
- Το φωτιστικό δε θα πρέπει να καλύπτεται από θερμομονωτικό υλικό. Ίημειψίστε τις ελάχιστες διαστάσεις της εσοχής (εικ. 1a).
- Οι ψίφες των εύκαμπτων καλωδίων θα πρέπει να τερματίζονται με κατάλληλους μεταλλικούς ακροδέκτες.
- Πριν από την τοποθέτηση, συντήρηση ή αντικατάσταση του (ων) λαμπτήρα (ων), αποσυνδέστε το ρεύμα.
- Μπορούν να χρησιμοποιηθούν μόνο λάμπες φωστού τύπου. Δείτε τις επισημάνσεις στο προάρτημα.

Polski

- (0.5 m) Minimalny odstęp pomiędzy oprawą a oświetlanym przedmiotem w metrach.
- Lampy muszą być odpowiednie do stosowania w otwartych oprawach oświetleniowych.
- Oprawa dostosowana do montażu na łatwopalnym podłożu, takim jak drewno.
- Ten produkt może być przyłączniany za pomocą każdego rodzaju ściemniacza.
- Minimalny przekrój poprzeczny przewodu 1,5 mm².
- Produkt jest odpowiedni do montażu w izolowanych płytach sufitowych. Wymagane jest opakowanie izolacyjne Lumiance 3007940/3007950.
- Oprawa nie jest dostosowana do montażu na łatwopalnym podłożu, takim jak drewno.
- IPx0, nie nadaje się do stosowania w wilgotnej lub powodującej korozję atmosferze.
- Nie zakrywać oprawy oświetleniowej żadnym materiałem izolującym. Należy zwrócić uwagę na minimalne wymiary otworu montażowego (fig. 1a).
- Końcówki giętkiego przewodu należy wykończyć specjalną nasadką dokładnie na nim zaciśniętą.
- Należy odłączyć napięcie w sieci zasilającej przed instalacją, konserwacją lub wymianą lamp(y).
- Dozwolone jest stosowanie wyłącznie żarówek odpowiedniego typu – patrz oznaczenia na osprzęcie.

Русский

- (0.5 m) Минимальное расстояние между светильником и освещаемым объектом в метрах.
- Лампы должны предназначаться для открытых светильников.
- Подходит для монтажа на воспламеняемой поверхности, как напр. дерево.
- Освещенность этого изделия может регулироваться с помощью любого типа регулятора освещенности.
- Для параллельного подключения мин. 1,5 mm².
- Пригоден для установки на потолке с изоляционным покрытием. Требуется изолирующий шкаф Lumiance 3007940/3007950.
- Нельзя монтировать на неогнеупорном материале (например, из дерева).
- IPx0, не предназначен для работы во влажных или коррозийных условиях.
- Запрещено укрывать светильник теплоизоляционным материалом. Обратите внимание на минимальные размеры отверстия (Рис. 1а).
- Жилы гибких шнуров должны быть ограничены надлежащим образом гофрированными наконечниками.
- Отключить от сетевого питания до монтажа, техобслуживания или смены ламп(ы).
- Позволяется использовать только лампы должного типа, см. маркировку на крепежной арматуре.