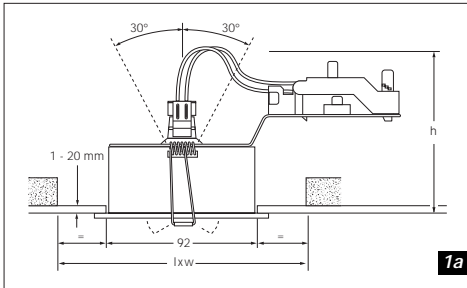
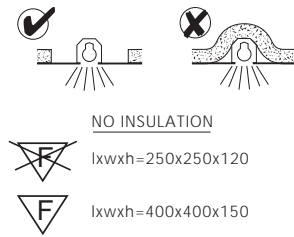


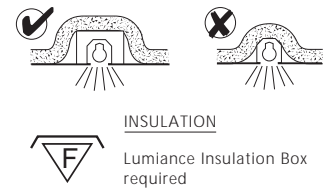
INSTAR TREND 90 SQ OPAL COOL 50



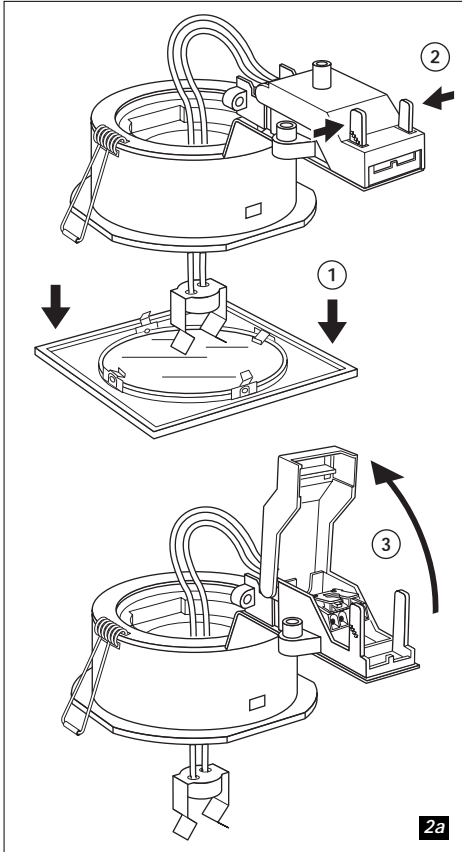
1a



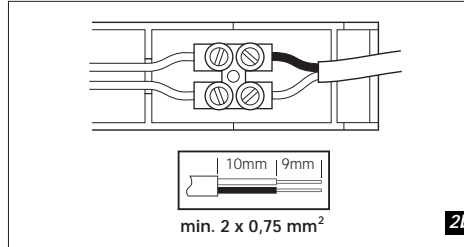
1b



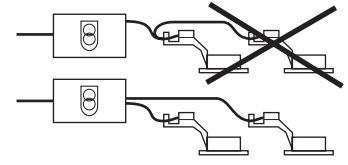
1c



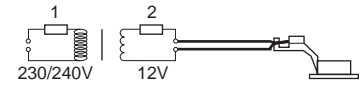
2a



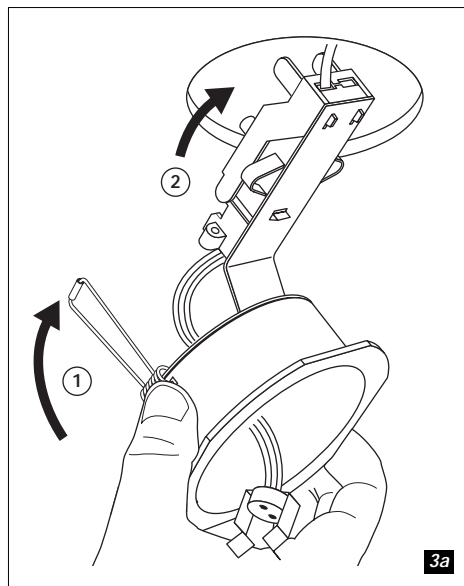
2b



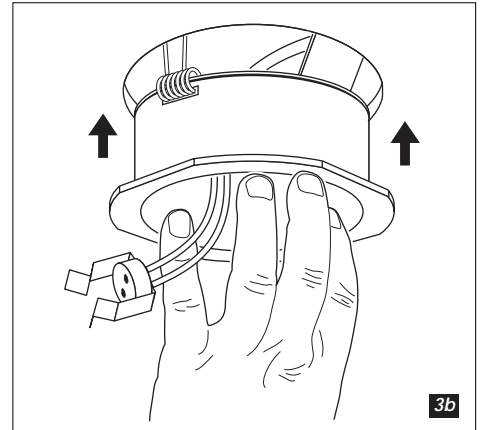
2c



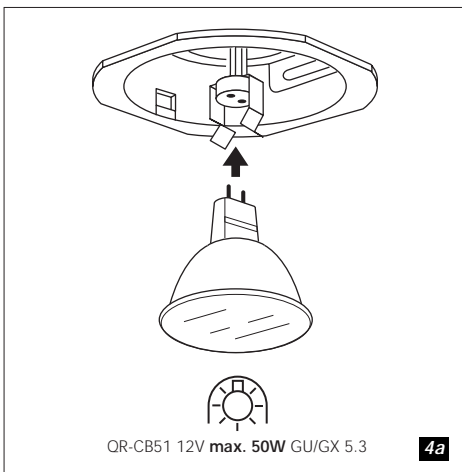
2d



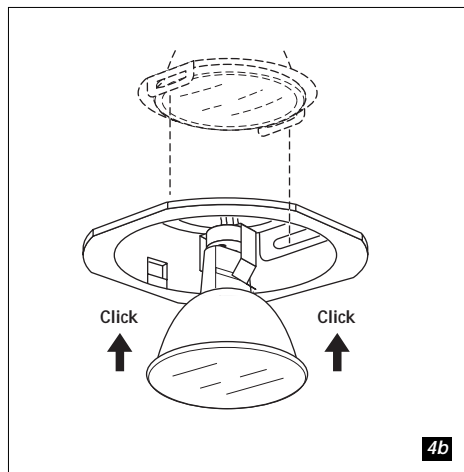
3a



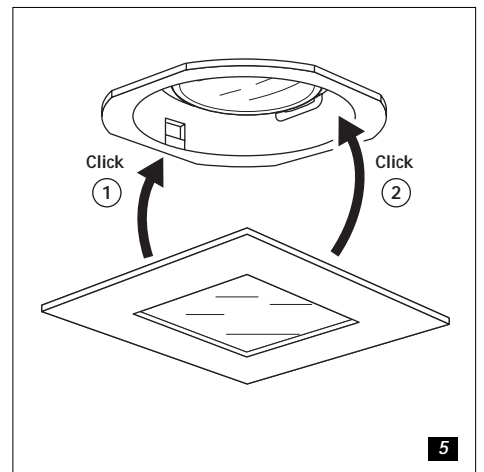
3b



4a



4b



5



Nederlands

- ☰ (0.5 m) Neem minimum afstand tussen armatuur en verlichte voorwerpen in acht.
 - ⚡ Gebruik uitsluitend veiligheidstransformatoren met dit symbool.
 - 🔥 Gebruik alleen lampen die geschikt zijn voor gebruik in open armaturen.
 - 🚫 Niet geschikt voor montage op normaal brandbare oppervlakken (bijv. hout).
 - 🚫 Niet geschikt voor montage op normaal brandbare oppervlakken (bijv. hout).
 - 🔻 Geschikt voor montage in geïsoleerde plafonds. Lumiance isolatiedoos 3007940/3007950 vereist.
- IPx4, spatwaterdicht, mits ingebouwd in een gesloten plafond.
De armatuur en de transformator mogen niet worden afgedekt met warmte-isolerend materiaal. De minimale afmetingen van de inbouwholte dienen in acht te worden genomen (fig. 1a).
De uiteinden van flexibele aansluitleidingen dienen te worden afgewerkt met zorgvuldig vastgeknepen adereindhulzen.
Laagspanningsvoedingskabel moet apart secundair (2) gezekeerd worden, tenzij de primaire zekering (1) van de transformator overbelasting van de voedingskabel onmogelijk maakt (fig. 2d).
Lus niet door (fig. 2c), er kan een brandgevaarlijke situatie ontstaan als gevolg van te hoge stromen door de bedrading. Worden meerdere armaturen gebruikt, sluit ze dan aan zoals aangegeven in fig. 2c.
Sluit de stroom af vóór installatie, onderhoud en vervisselen van de lamp(en).
Gebruik uitsluitend het voorgeschreven lamptype. Zie opschrift op armatuur.

English

- ☰ (0.5 m) Minimum distance between the lamp and lit objects in metres.
 - ⚡ Only use safety transformers with this symbol.
 - 🔥 Lamps must be suitable for use in open luminaires.
 - 🚫 Not suitable for mounting on flammable surfaces, such as wood.
 - 🚫 Not suitable for mounting on flammable surfaces, such as wood.
 - 🔻 Suitable for installation in insulated ceilings. Lumiance insulation box 3007940/3007950 required.
- IPx4, splash proof (when mounted in a closed ceiling).
The luminaire and the transformer should not be covered with any heat insulating material. Note the minimum dimensions of the recess (fig. 1a).
The cores of flexible cords must be terminated with properly crimped ferrules.
Low voltage supply cable should be fused secondary (2) separately, unless the primary fuse (1) of the transformer disables overloading the supply cable (fig. 2d).
Do not connect in parallel (fig. 2c). A flammable situation may arise caused by too high currents through the wiring. If more luminaires are used, connect them as indicated in fig. 2c.
Disconnect mains supply before installation, maintenance or replacement of the lamp(s).
Only lamps of the correct type may be used, see marking on fixture.

