

Nederlands

- (1.0 m) Neem minimum afstand tussen armatuur en verlichte voorwerpen in acht.
- ▲ Armatuur wordt heet. Installatie binnen handbereik wordt afgeraden.
- ▼ Geschikt voor montage op normaal brandbare oppervlakken.
- ⊗ Gebruik alleen lampen die geschikt zijn voor gebruik in open armaturen. IPx0, niet geschikt voor gebruik in vochtige ruimten.
- Sluit de stroom af vóór installatie, onderhoud en verwisselen van de lamp(en).
- Geadviseerd wordt om dimmers te gebruiken die speciaal zijn ontworpen voor elektronische transformatoren; andere dimmers kunnen brom veroorzaken.
- Dit product is voorzien van een beveiliging. Is deze geactiveerd: Giro QR-LP111 uitschakelen en laten afkoelen. Daarna weer inschakelen.
- Gebruik uitsluitend het voorgeschreven lamptype en let op het maximum Wattage. Zie etiket in armatuur.

English

- (1.0 m) Minimum distance between the lamp and lit objects in metres.
- ▲ Luminaire becomes hot. It is not recommended to position the installation within reach.
- ▼ Suitable for mounting on flammable surfaces, such as wood.
- ⊗ This luminaire is designed for use with self shielded tungsten halogen lamps only. IPx0, do not use in damp or corrosive atmospheres.
- Disconnect mains supply before installation, maintenance or replacement of the lamp(s).
- You should use dimmers that have been specially designed for electronic transformers; other dimmers can cause mains hum.
- This product is provided with a safety device. If this is activated: switch off the Giro QR-LP111 and let it cool down. Then switch on again.
- Only use lamps of the correct type and rating (see label).

Français

- (1.0 m) Distance minimum entre la lampe et une surface normalement inflammable (en mètres).
- ▲ Les luminaires présentent une température élevée. Il est à déconseiller de les installer à portée de main.
- ▼ Convient pour le montage sur surfaces normalement inflammables.
- ⊗ Utiliser uniquement des lampes halogènes autoprotégées.
- IPx0, non protégé, ne pas employer dans des locaux humides, ni à l'extérieur.
- Couper le courant avant installation, entretien, ou remplacement de la lampe.
- Il est recommandé d'utiliser des variateurs qui ont été spécialement conçus pour des transformateurs électroniques; les autres variateurs peuvent émettre un bourdonnement.
- Ce produit est équipé d'une protection. Si celle-ci est activée: déconnecter Giro QR-LP111 et faire refroidir.
- Ensuite connecter de nouveau.
- Utiliser uniquement des lampes du type prescrit; ne pas dépasser la puissance indiquée (voir étiquette).

Deutsch

- (1.0 m) Mindestabstand zwischen Leuchte und angestrahltem Gegenstand in Metern.
- ▲ Leuchte wird heiß. Von Montage in Reichweite wird abgeraten.
- ▼ Geeignet zur Montage auf normal brennbarem Material.
- ⊗ Es dürfen nur Halogen-Leuchtmittel eingesetzt werden, die für den freibrennenden Betrieb (ohne leuchtenseitige Schutzabdeckung) erlaubt sind.
- IPx0, nicht in Feuchträumen und im Außenbereich verwenden.
- Vor der Montage, Reinigung oder Leuchtmittelwechsel stets Strom in Sicherungskasten abschalten.
- Es empfiehlt sich, einen Dimmer zu verwenden, der speziell für elektronische Transformatoren entworfen wurde; andere Dimmer können ein Brummen verursachen.
- Dieses Produkt ist mit einer Sicherheitsvorrichtung ausgestattet. Wird diese ausgelöst, Giro QR-LP111 ausschalten und abkühlen lassen. Anschließend wieder einschalten.
- Auf den richtigen Typ und Anschlusswert achten (vgl. Etikett).

Español

- (1.0 m) Mantener una distancia mínima en metros desde la lámpara a los objetos iluminados.
- ▲ La luminaria alcanza temperaturas elevadas. Se desaconseja la instalación de la misma en lugares que queden al alcance de la mano.
- ▼ Apropriadada para su instalación sobre superficies inflamables, como madera.
- ⊗ Esta luminaria está diseñada para uso exclusivo con lámparas de tungsteno halogenado auto protegidas. IPx0, no utilizarla en atmósferas húmedas o corrosivas.
- Antes de sustituir la lámpada, primero desconectar la tensión de la red.
- Deberá utilizar sordinas que hayan sido diseñadas específicamente para transformadores electrónicos, ya que cualquier otro tipo de sordina podría ocasionar zumbido de la red eléctrica.
- Este producto está provisto de un dispositivo de seguridad. Si se activa: desconecte el Giro QR-LP111 y déjelo enfriar. Seguidamente, vuelva a conectarlo.
- Utilizar exclusivamente lámparas del tipo y potencia correctos.

Svenska

- (1.0 m) Symbolen anger minsta avstånd mellan lampa och belyst yta.
- ▲ Armaturen blir het. Montering inom räckhåll avrådes.
- ▼ Får monteras på normalt brännbart materia. (t.ex trä).
- ⊗ Den här armaturen är anpassad endast för användning av Lågtrycks-halogenlampor. IPx0, normalutförande.
- Slå ifrån huvudströmbrytaren före installation, underhåll eller lampbyte.
- Vi rekommenderar att sådana dimmers som utveckats särskilt för elektroniska transformatorer används; andra dimmers kan orsaka brummanden.
- Denna produkt är försedd med ett värmeskydd. Om detta utföses: stäng av din Giro QR-LP111 och låt den svalna. Sedan kan den kopplas in igen.
- Användas endast ljuskällor av rätt typ och storlek (se etikett).

Norsk

- (1.0 m) For må unngå brannfare må det være en minimumavstand på meter mellom lampen og det belyste punktet.
- ▲ Armaturen blir varm. Bør ikke monteres innen rekkevidde.
- ▼ Egnert for montering på normalt brennbare flater.
- ⊗ Denne lampe er designet kun for bruk med selvbeskyttende halogenlamper.
- IPx0, må ikke benyttes i fuktige rom.
- Frakoble strømtilførselen før installasjon, verdlikehold eller ved byte av lampe.
- Det anbefales å bruke dimmere som er spesielt konstruert for elektroniske transformatorer. Andre dimmere kan forårsake brum.
- Dette produktet er utstyrt med en termosikring. Dersom denne er aktivert: Slå av Giro QR-LP111 og la produktet avkjøles. Slå deretter på igjen.
- Påse at det nyttes korrekt lyskilde og at max W ikke overskrides.

Dansk

- (1.0 m) Mindste afstand til belyste genstande skal overholdes.
- ▲ Armaturet bliver varmt. Det frarådes at installere det inden for rækkevidde.
- ▼ Til montering på almindeligt brændbart underlag.
- ⊗ Kun halogenlamper med ekstra beskyttelse til åbne armaturer må benyttes i dette armatur.
- IPx0, normaltæt.
- Afbryd strømmen inden installation, udskiftning af lyskilde eller rengøring.
- Det anbefales at bruge dæmpere, der er specielt udformet til elektroniske transformatorer; andre dæmpere kan forårsage brummen.
- Dette produkt er forsynet med en sikring. Er denne aktivert: Sluk for Giro QR-LP111 og lad den køle af. Tænd derefter igen.
- Anvend kun den korrekte lamptype (se mærkat på armaturet).

Suomenkielinen

- (1.0 m) Vähimmäisetäisyys valaisimen ja helposti syttyvien pintojen välillä.
- ▲ Valaisin kuumenee. Asennusta käden ulottuville ei suositella.
- ▼ Voidaan asentaa puupinnoille.
- ⊗ Tämä valaisin on suunniteltu käytettäväksi vain suojatun halogeenilampun kanssa. IPx0, ei kosteisiin eikä syövyttäviin olosuhteisiin.
- Katkaise virta ennen asennusta, huoltoa ja lampun vaihtoa.
- Suosittellemme käytettäväksi himmentimiä, jotka on suunniteltu elektronisille muuntimille; muut himmentimet saattavat aiheuttaa surinaa.
- Tuotteessa on suojamekanismi. Mikäli se on aktiivoina, kytke Giro QR-LP111 pois päältä ja anna sen jäähtyä.
- Kytke sen jälkeen virta taas päälle.
- Käytä oikeata lampputyyppiä, älä ylitä ilmoitettua maksimitehoa.

Italiano

- (1.0 m) Distanza minima tra la lampada e la superficie illuminata, in metri.
- ▲ L'apparecchio si surriscalda. Evitare di collocarlo in modo che si trovi alla portata delle mani.
- ▼ Idoneo al montaggio su superfici con normale grado di infiammabilità.
- ⊗ L'apparecchio è stato progettato esclusivamente per funzionamento con lampade alogene dotate di vetro frontale di protezione, a doppio involucro o a bassa pressione.
- IPx0, non usare in atmosfera umida o corrosiva.
- Interrompere la linea di alimentazione prima di installare pulire, o sostituire la lampade.
- Usare solo oscuratori studiati appositamente per trasformatore elettronici; altri tipi di oscuratori possono provocare ronzio.
- Questo prodotto è dotato di sistema di sicurezza. Se è attivato, spegnere il Giro QR-LP111, attendere che si raffreddi e quindi riaccenderlo.
- Devono essere utilizzate solo lampade del tipo corretto e dei valori previsti (vedi etichetta).

Português

(1.0 m) Considerar uma distância mínima em metros entre as armaduras e os objectos iluminados.
 A armadura aquece. Não é aconselhado deixar a instalação dentro do alcance das mãos.
 Adequado para montar em superfícies normalmente inflamáveis.
 Utilize somente lâmpadas que sejam adequadas para uso em luminárias abertas.
 IPx0, não apropriada para utilização em ambientes húmidos ou corrosivos.
 Desligue a corrente eléctrica antes da instalação, manutenção e substituição da(s) lâmpada(s).
 Deverá utilizar redutores de tensão que tiverem sido concebidos especificamente para transformadores electrónicos; outros tipos de redutores de tensão podem causar zumbido na rede.
 Este produto é fornecido com um dispositivo de segurança. Caso se active o mesmo, desligue o Giro QR-LP111 e deixe esfriar. Feito isso, ligue o aparelho novamente.
 Devem ser aplicadas somente lâmpadas do tipo e potência correctas (siga as instruções).

Ελληνικά

(1.0 m) Ελάχιστη απόσταση μεταξύ του φωτιστικού και των φωτιζόμενων αντικειμένων σε μέτρα.
 Το φωτιστικό θερμαίνεται πολύ. Δεν συνιστάται η τοποθέτησή του σε προστό σημείο.
 Κατάλληλο για τοποθέτηση σε εύφλεκτες επιφάνειες όπως ξύλο.
 Χρησιμοποιείτε μόνο λαμπτήρες κατάλληλους για ανοιχτά φωτιστικά.
 IPx0, δεν θα πρέπει να χρησιμοποιείται σε συνθήκες υγρασίας ή σε διαβρωτικό περιβάλλον.
 Πριν από την τοποθέτηση, συντήρηση ή αντικατάσταση του (ων) λαμπτήρα (ων), απουσιάστε το ρεύμα.
 Θα πρέπει να χρησιμοποιείτε ντίμερ ειδικά σχεδιασμένα για ηλεκτρονικούς μετασχηματιστές. Τα ντίμερ άλλων τύπων ενδέχεται να προκαλέσουν βόμβο αρμονική ρεύματος δικτύου.
 Το προϊόν διατίθεται με μηχανισμό ασφαλείας. Αν είναι ενεργοποιημένος: κλείστε το Giro QR-LP111 και αφήστε το για λίγη ώρα χωρίς να λειτουργεί. Στη συνέχεια, ανοίξτε το ξανά.
 Χρησιμοποιείτε μόνο λαμπτήρες κατάλληλου τύπου και οωστής ονομαστικής ισχύος (συμβουλευτείτε την ετικέτα).

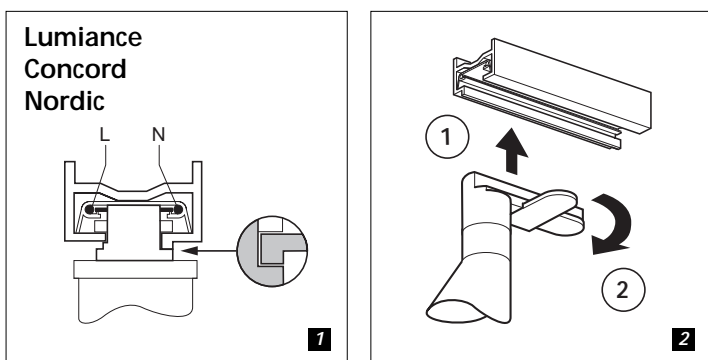
Polski

(1.0 m) Minimalny odstęp pomiędzy oprawą a oświetlanym przedmiotem w metrach.
 Oprawa nagrzewa się. Nie zaleca się montowania oprawy w zasięgu ręki.
 Oprawa dostosowana do montażu na łatwopalnym podłożu, takim jak drewno.
 Oprawa dostosowana jest tylko do źródeł halogenowych z odbłyśnikiem.
 IPx0, nie stosować w miejscach wilgotnych lub powodujących korozję.
 Należy odłączyć napięcie w sieci zasilającej przed instalacją, konserwacją lub wymianą lamp(y).
 Należy używać ściemniaczy zaprojektowanych specjalnie do transformatorów elektronicznych; inne ściemniacze mogą powodować brzęczenie.
 Produkt wyposażony jest w urządzenie zabezpieczające. Jeśli jest ono aktywne: wyłącz Giro QR-LP111 poczekaj aż wystygnie. Następnie włącz ponownie.
 Należy stosować źródła tylko odpowiedniego typu i o odpowiednich parametrach technicznych (patrz informacja na oprawie).

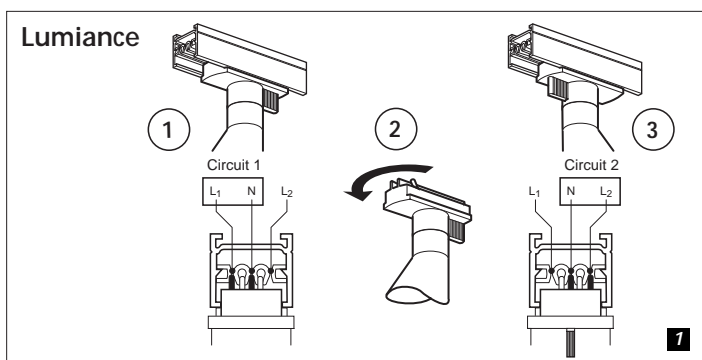
Русский

(1.0 m) Минимальное расстояние между светильником и освещаемым объектом в метрах.
 Светильник накалил. Установка рекомендуется на безопасном расстоянии.
 Подходит для монтажа на воспламеняемой поверхности, как напр. дерево.
 Разрешено использование только тех галогенных источников света, которые могут работать в светильниках без защитного стекла.
 IPx0, нельзя использовать в помещениях с повышенной влажностью, а также для уличного применения.
 Отключить от сетевого питания до монтажа, техобслуживания или смены ламп(ы).
 Вы должны использовать регуляторы освещенности, которые специально спроектированы для электронных трансформаторов; другие регуляторы освещенности могут вызвать гудение с частотой сети переменного тока.
 Настоящее изделие оснащено предохранительным устройством. Если включено, то выключить Giro QR-LP111 и оставить его остыть. Затем опять включить.
 Обратите внимание на соответствующий тип и общую потребляемую мощность (см. этикетку).

NANOTRACK LS1 ADAPTOR



MICRO-/PICORAIL 2 ADAPTOR



3 CIRCUIT ADAPTOR

