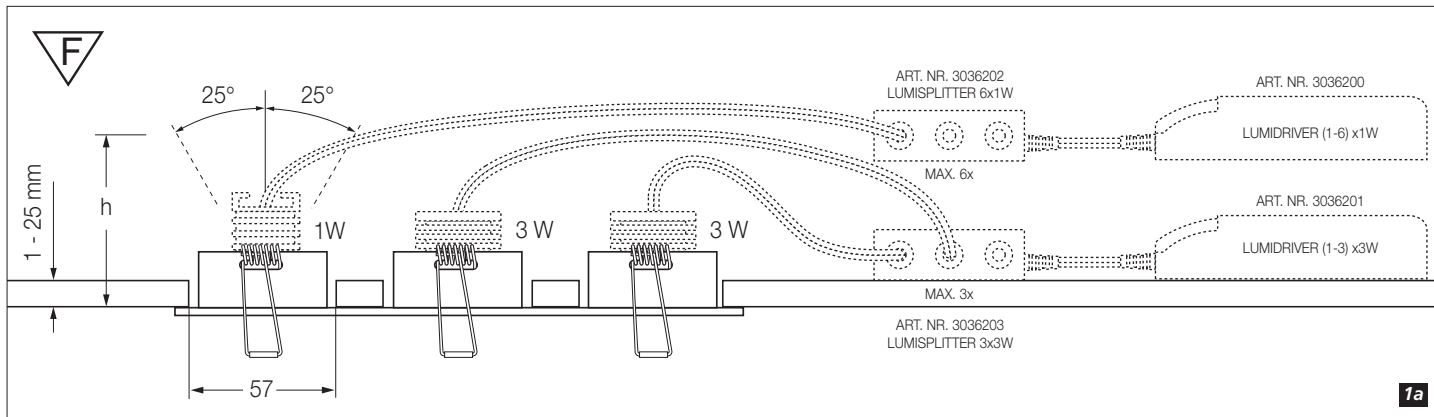
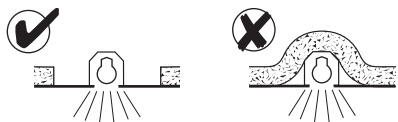


MOTTO LED CEILING PLATE



1a

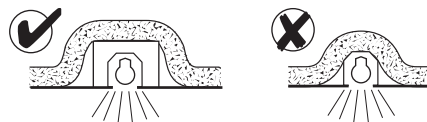


NO INSULATION



- 1x1W/3W LED l_xw_xh=60x60x45
- 2x1W/3W LED l_xw_xh=130x60x45
- 3x1W/3W LED l_xw_xh=200x60x45
- 4x1W/3W LED l_xw_xh=130x130x45

1b

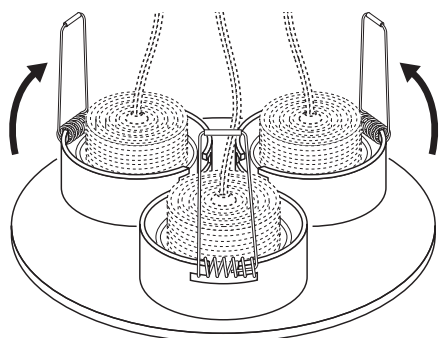


INSULATION

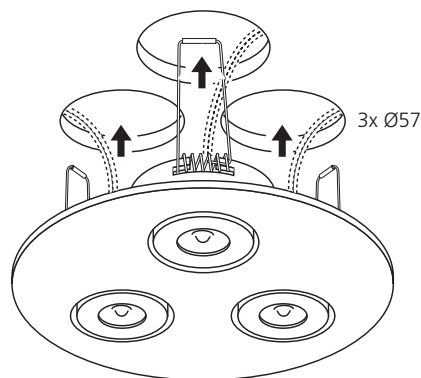


- Max 4x1W LED l_xw_xh=300x300x150
 - Max 1x3W LED l_xw_xh=300x300x150
- (Lumiance Insulation Box available)

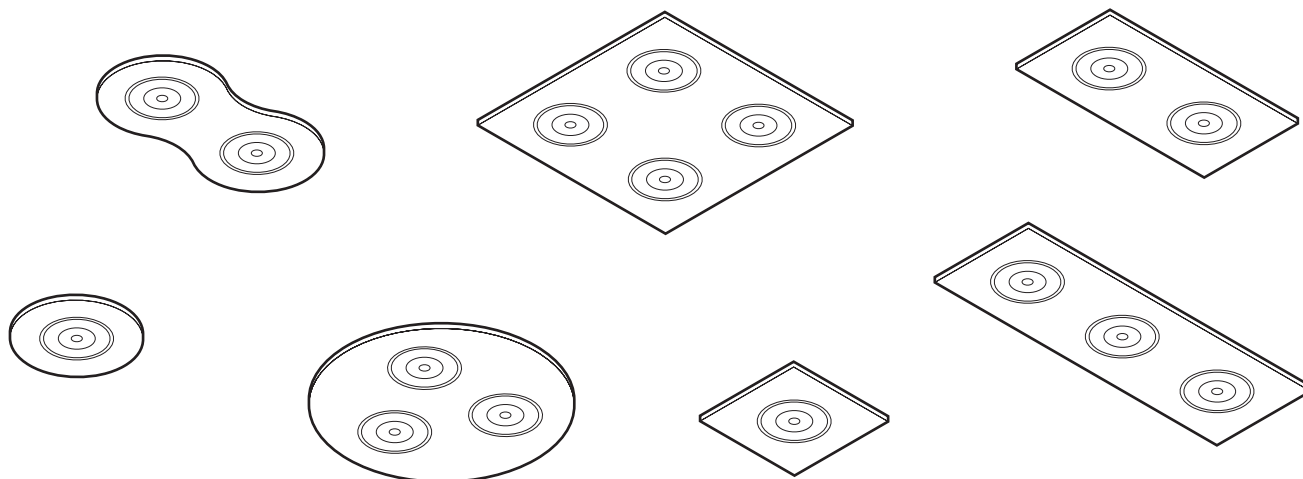
1c



2



3



4



Nederlands

- ▽ Geschikt voor montage op normaal brandbare oppervlakken (bijv. hout).
- ▽ Geschikt voor montage in geïsoleerde plafonds. Lumiance isolatiedoos 3007940/3007950 vereist. Kartonnen plaat te gebruiken als aftekenmal voor gat.

English

- ▽ Suitable for mounting on flammable surfaces, such as wood.
- ▽ Suitable for installation in insulated ceilings. Lumiance insulation box 3007940/3007950 required. Cardboard can be used as a template for drawing the hole.

Français

- ▽ Convient pour le montage sur surfaces normalement inflammables (bois, p.e.).
- ▽ Adapté au montage dans les plafonds isolés. Boîtier d'isolation Lumiance 3007940/3007950 nécessaire. Le carton peut être utilisé comme modèle pour dessiner le trou.

Deutsch

- ▽ Geeignet zur Montage auf normal brennbarem Material (z.B. Holz).
- ▽ Geeignet zur Montage in isolierten Decken. Lumiance-Isoliergehäuse 3007940/3007950 erforderlich. Zum Zeichnen des Loches kann Pappe als Vorlage genutzt werden.

Español

- ▽ Apropriada para su instalación sobre superficies inflamables (por ejemplo madera).
- ▽ Adecuado para su instalación en techos con aislamiento. Se requiere caja de aislamiento Lumiance 3007940/3007950.

El cartón se puede utilizar como plantilla para dibujar el orificio.

Svenska

- ▽ Får monteras på normalt brännbart materia (t.ex trä).
- ▽ Lämpad för montering i isolerande innertak. Lumiance lampisolerlåda 3007940/3007950 krävs. Kartong kan användas som mall när du ritat hålet.

Norsk

- ▽ Eget for montering på normalt brennbare flater (f.eks. tre).
- ▽ Passer for installasjon i isolerte tak. Lumiance isoleringsboks 3007940/3007950 påkrevd. Hullet kan tegnes på en mal laget av papp.

Dansk

- ▽ Til montering på almindeligt brændbart underlag (f.eks. træ).
- ▽ Eget til installering på isolerede lofter. Lumiance isolationsboks 3007940/3007950 påkrævet. Karton kan bruges som skabelon til at tegne hullet efter.

Suomenkielinen

- ▽ Voidaan asentaa puupinnoille (esim. puusta).
- ▽ Soveltuu asennetavaksi eristettyihin kattoihin. Edellyttää Lumiance-eristysastian 3007940/3007950 käyttöä. Reiän piirtomallin piirtämiseen voidaan käyttää pahvia.

Italiano

- ▽ Idoneo al montaggio su superfici con normale grado di infiammabilità (per es. legno).
- ▽ Adatto per installazione in controsoffitti isolanti. E' richiesta una scatola di collegamento isolata Lumiance 3007940/3007950.

Per disegnare il foro si può usare del cartone come modello.

Português

- ▽ Adequado para montar em superfícies normalmente inflamáveis (por ex., madeira).
- ▽ Adequada para instalação em tectos isolados. Requer caixa de isolamento Lumiance 3007940/3007950. Para dimensionar o buraco utilize a placa de cartão como molde.

Ελληνικά

- ▽ Κατάλληλο για τοποθέτηση σε εύφλεκτες επιφάνειες όπως ξύλο.
- ▽ Κατάλληλο για εγκατάσταση σε μονωμένες οροφές. Απαιτείται κουτί μόνωσης Lumiance 3007940/3007950.

Το χαρτόνι μπορεί να χρησιμοποιηθεί ως φόρμα για τον σχεδιασμό της οπής.

Polski

- ▽ Oprawa dostosowana do montażu na łatwopalnym podłożu, takim jak drewno.
- ▽ Produkt jest odpowiedni do montażu w izolowanych płytach sufitowych. Wymagane jest opakowanie izolacyjne Lumiance 3007940/3007950.

Można wykorzystać teksturę jako szablon do narysowania otworu.

Русский

- ▽ Подходит для монтажа на воспламеняемой поверхности, как напр. дерево.
- ▽ Пригоден для установки на потолке с изоляционным покрытием.

В качестве шаблона для прорезывания отверстий можно использовать картон.