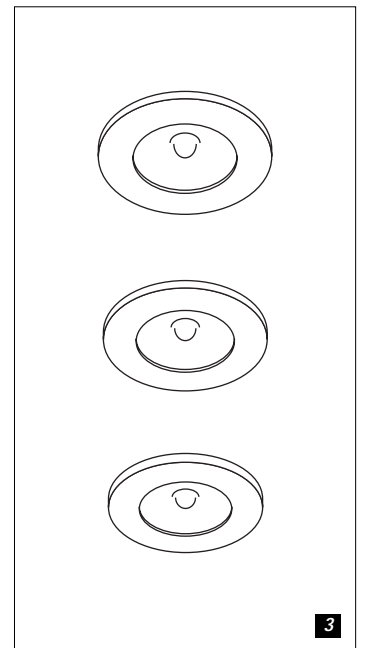
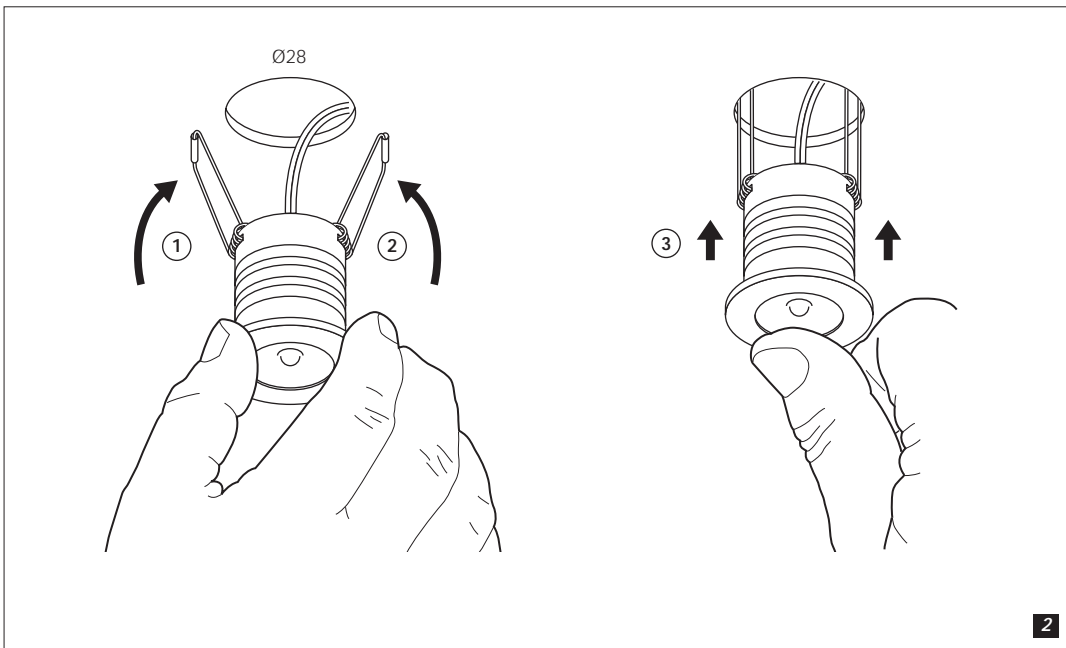
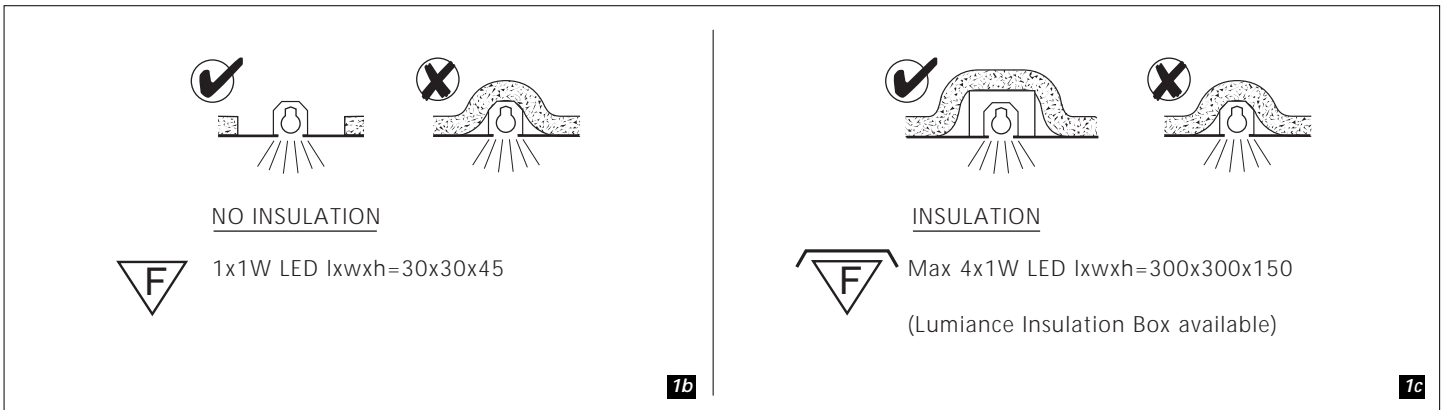
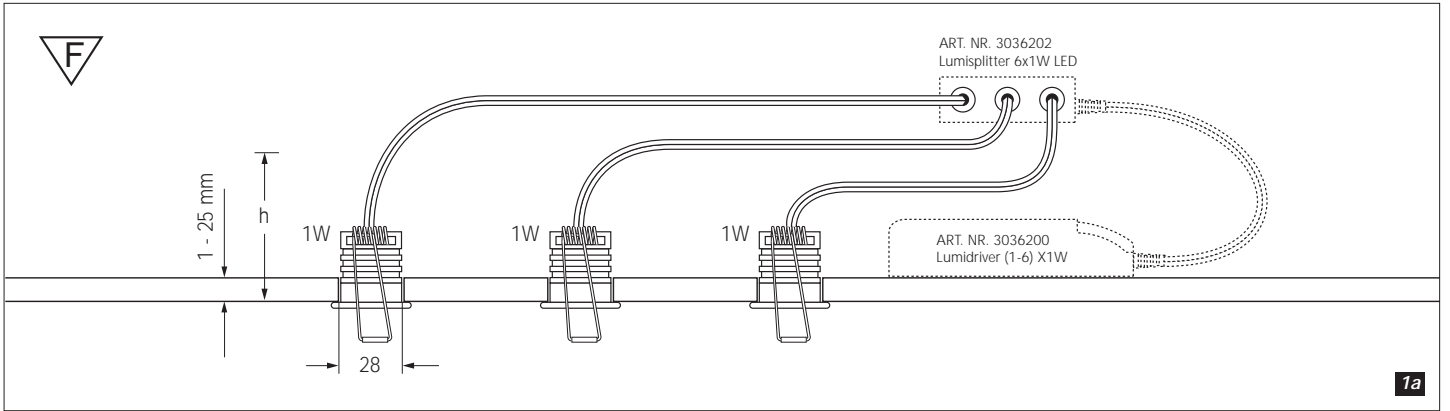


SINGLE LED RECESS





Nederlands

- ▽ Geschikt voor montage op normaal brandbare oppervlakken (bijv. hout).
 - ▽ Geschikt voor montage in geïsoleerde plafonds. Lumiance isolatiedoos 3007940/3007950 vereist.
- IPx4, spatwaterdicht, mits ingebouwd in een gesloten plafond.
Sluit de stroom af vóór installatie, onderhoud en verwisselen van de lamp(en).

English

- ▽ Suitable for mounting on flammable surfaces, such as wood.
 - ▽ Suitable for installation in insulated ceilings. Lumiance insulation box 3007940/3007950 required.
- IPx4, splash proof (when mounted in a closed ceiling).
Disconnect mains supply before installation, maintenance or replacement of the lamp(s).

Français

- ▽ Convient pour le montage sur surfaces normalement inflammables (bois, p.e.).
 - ▽ Adapté au montage dans les plafonds isolés. Boîtier d'isolation Lumiance 3007940/3007950 nécessaire.
- IPx4, protégé contre les projections d'eau, si encastré dans un plafond fermé.
Couper le courant avant installation, entretien, ou remplacement de la lampe.

Deutsch

- ▽ Geeignet zur Montage auf normal brennbarem Material (z.B. Holz).
 - ▽ Geeignet zur Montage in isolierten Decken. Lumiance-Isoliergehäuse 3007940/3007950 erforderlich.
- IPx4, spritzwassergeschützt bei Einbau in geschlossene Decke.
Vor der Montage, Reinigung oder Leuchtmittelwechsel stets Strom in Sicherungskasten abschalten.

Español

- ▽ Apropiada para su instalación sobre superficies inflamables (por ejemplo madera).
- ▽ Adecuado para su instalación en techos con aislamiento. Se requiere caja de aislamiento Lumiance 3007940/3007950.

IPx4, a prueba de salpicaduras (cuando se monta en un techo cerrado).
Antes de sustituir la lámpada, primero desconectar la tensión de la red.

Svenska

- ▽ Får monteras på normalt brännbart materia (t.ex trä).
 - ▽ Lämpad för montering i isolerande innertak. Lumiance lampisolerlåda 3007940/3007950 krävs.
- IPx4, skjöljtätt utförande (vid montage i tätt undertak).
Slå ifrån huvudströmbrytaren före installation, underhåll eller lampbyte.

Norsk

- ▽ Eget for montering på normalt brennbare flater (f.eks. tre).
 - ▽ Passer for installasjon i isolerte tak. Lumiance isoleringsboks 3007940/3007950 påkrevd.
- IPx4, sprutsikker (når monteringen er i lukkede tak).
Frakoble strømtilførselen før installasjon, vedlikehold eller ved bytte av lampe.

Dansk

- ▽ Til montering på almindeligt brændbart underlag (f.eks. træ).
 - ▽ Eget til installering på isolerede lofter. Lumiance isolationsboks 3007940/3007950 påkrævet.
- IPx4, stænkæt (ved montering i et lukket loft).
Afbryd strømmen inden installation, udskiftning af lyskilde eller rengøring.

Suomenkielinen

- ▽ Voidaan asentaa puupinnoille (esim. puusta).
 - ▽ Soveltuu asennetavaksi eristettyihin kattoihin. Edellyttää Lumiance-eristysrasian 3007940/3007950 käyttöä.
- IPx4, roiskevedenpitävä, mikäli sisäänrakennettu suljettuun kattoon.
Katkaise virta ennen asennusta, huoltoa ja lampun vaihtoa.

Italiano

- ▽ Idoneo al montaggio su superfici con normale grado di infiammabilità (per es. legno).
- ▽ Adatto per installazione in controsoffitti isolanti. E' richiesta una scatola di collegamento isolata Lumiance 3007940/3007950.

IPx4, protetto contro gli spruzzi (se montato in plafoni chiusi).
Interrompere la linea di alimentazione prima di installare purire, o sostituire la lampade.

Português

- ▽ Adequado para montar em superfícies normalmente inflamáveis (por ex., madeira).
 - ▽ Adequada para instalação em tectos isolados. Requer caixa de isolamento Lumiance 3007940/3007950.
- IPx4, à prova de salpicos de água (quando encastrado em tectos fechados).
Desligues a corrente eléctrica antes da instalação, manutenção e substituição da(s) lâmpada(s).

Ελληνικά

- ▽ Κατάλληλο για τοποθέτηση σε εύφλεκτες επιφάνειες όπως ξύλο.
- ▽ Κατάλληλο για εγκατάσταση σε μονωμένες οροφές. Απαιτείται κουτί μόνωσης Lumiance 3007940/3007950.

IPx4, στεγανό (όταν είναι τοποθετημένο σε κλειστή οροφή).
Πριν από την τοποθέτηση, συντήρηση ή αντικατάσταση του (ων) λαμπτήρα (ων), αποσυνδέστε το ρεύμα.

Polski

- ▽ Oprawa dostosowana do montażu na łatwopalnym podłożu, takim jak drewno.
- ▽ Produkt jest odpowiedni do montażu w izolowanych płytach sufitowych. Wymagane jest orakowanie izolacyjne Lumiance 3007940/3007950.

IPx4, bryzgoszczelna (do montażu w zamkniętym suficie).
Należy odłączyć napięcie w sieci zasilającej przed instalacją, konserwacją lub wymianą lamp(y).

Русский

- ▽ Подходит для монтажа на воспламеняемой поверхности, как напр. дерево.
 - ▽ Пригоден для установки на потолке с изоляционным покрытием.
- Требуется изолирующий шкаф Lumiance 3007940/3007950.

IPx4, защищен от брызг при установке в закрытых потолках.
Отключить от сетевого питания до монтажа, техобслуживания или смены ламп(ы).