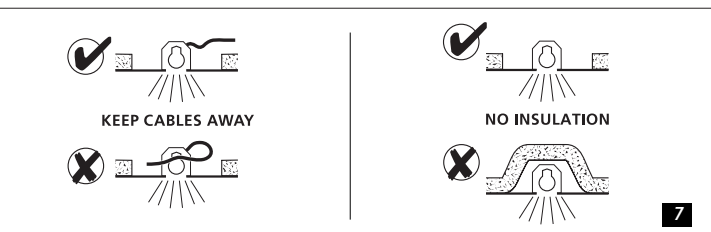
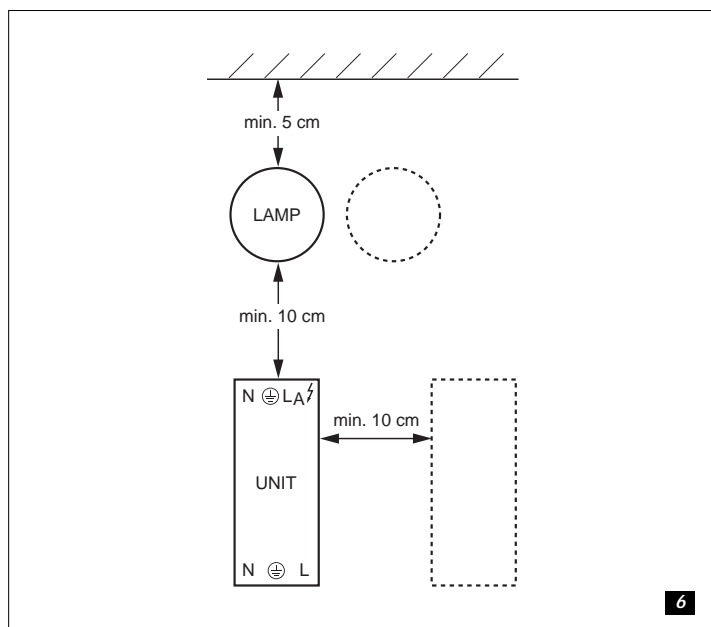
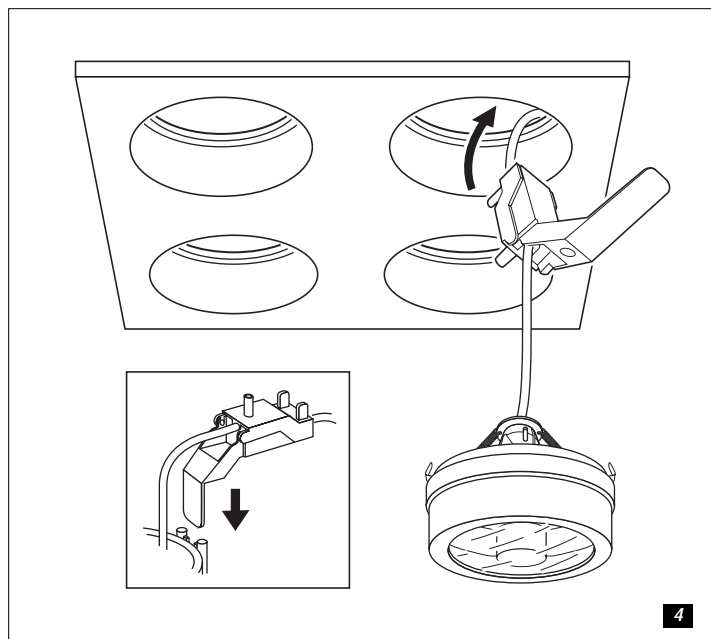
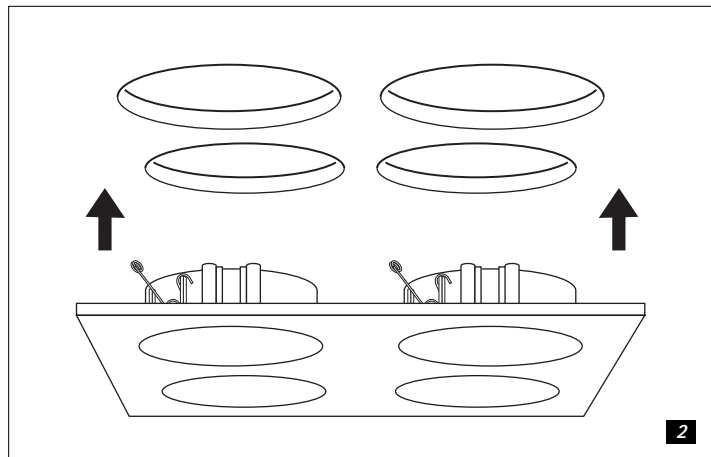
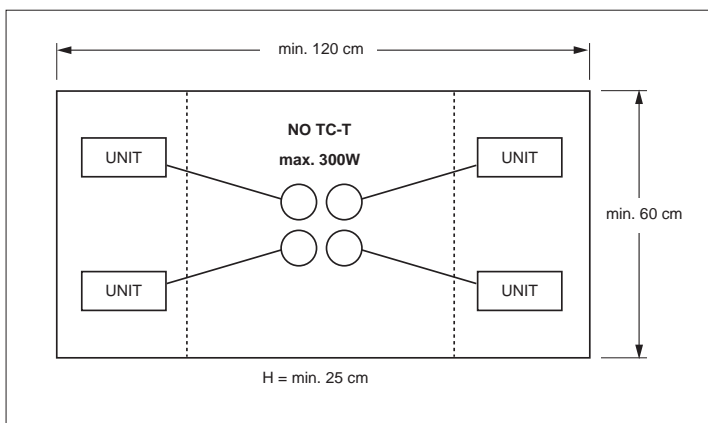
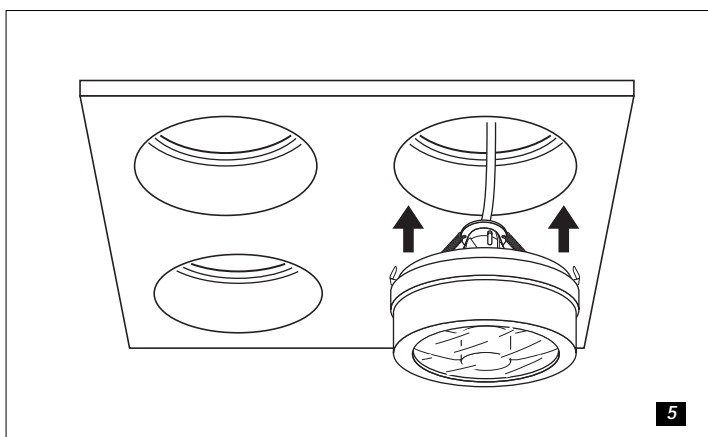
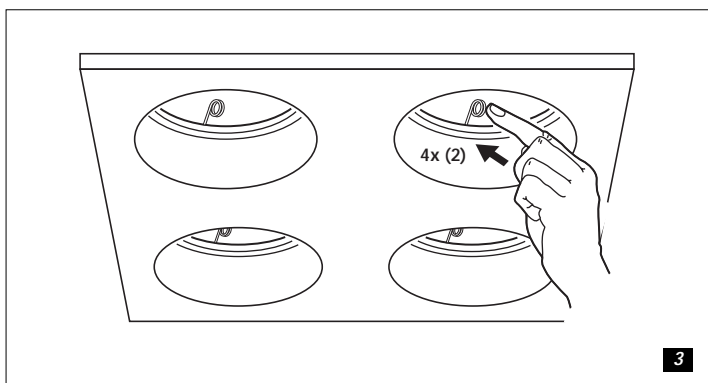
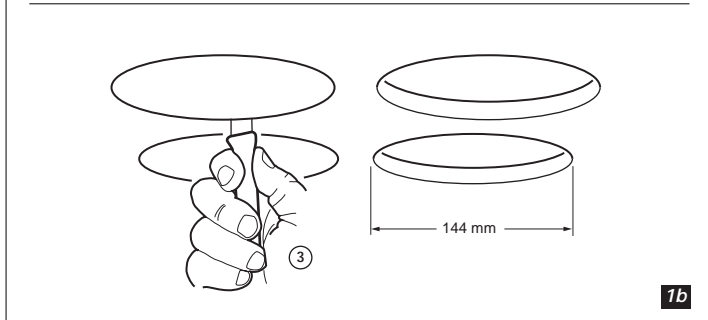
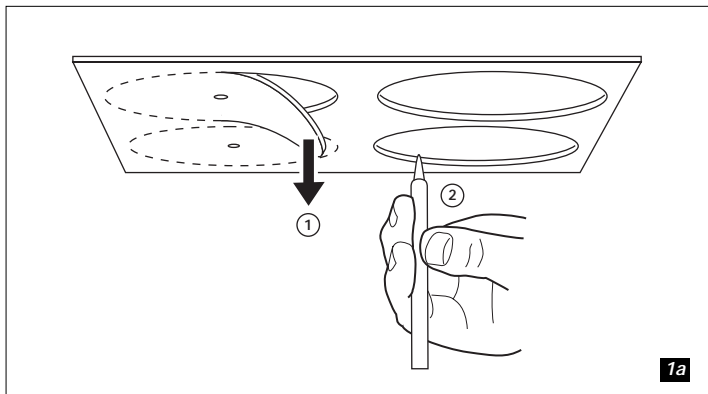


MOTTO QUATTRO CEILING PLATE



MOTTO QUATTRO CEILING PLATE

Nederlands

De armatuur en de voorschakelapparatuur mogen niet worden afgedekt en de minimale inbouwmaten dienen in acht te worden genomen (fig. 6-7).

De armatuur en de transformator mogen niet worden afgedekt en de minimale inbouwmaten dienen in acht te worden genomen (fig. 6-7).

Kartonnen plaat te gebruiken als aftekenmal voor gat.

English

The fitting and the ballast should not be covered with any heat insulating material, note the minimum recess dimensions (fig. 6-7).

The fitting and the transformer should not be covered with any heat insulating material, note the minimum recess dimensions (fig. 6-7).

Cardboard can be used as a template for drawing the hole.

Français

Ne pas recouvrir le produit et la platine d'isolants thermiques et respecter les profondeurs d'encastrement indiquées (fig. 6-7).

Ne pas recouvrir le produit et le transformateur d'isolants thermiques et respecter les profondeurs d'encastrement indiquées (fig. 6-7).

Le carton peut être utilisé comme modèle pour dessiner le trou.

Deutsch

Die Leuchte und das Vorschaltgerät dürfen nicht mit Isoliermaterial abgedeckt werden. Auf die minimale Einbauhöhe ist zu achten (Abb. 6-7).

Die Leuchte und der Transformator dürfen nicht mit Isoliermaterial abgedeckt werden. Auf die minimale Einbauhöhe ist zu achten (Abb. 6-7).

Zum Zeichnen des Loches kann Pappe als Vorlage genutzt werden.

Español

No cubrir el aparato et la reactancia con ningún tipo de material aislante del calor; respetar las profundidades mínimas de empotrado (fig. 6-7).

No cubrir el aparato et el transformador con ningún tipo de material aislante del calor; respetar las profundidades mínimas de empotrado (fig. 6-7).

El cartón se puede utilizar como plantilla para dibujar el orificio.

Svenska

Armaturen med driftdonsenheter får inte täckas över med värmeisolerande material. Lägg märke till minsta infällnadsutrymme runt armaturen (fig. 6-7).

Armaturen med transformatorer får inte täckas över med värmeisolerande material. Lägg märke till minsta infällnadsutrymme runt armaturen (fig. 6-7).

Kartong kan användas som mall när du ritat hålet.

Norsk

Armaturen og reaktoren må ikke tildekkes med varmeisolerende materialer. Bemerk minimumsdybden ved innfelling (fig. 6-7).

Armaturen og transformatoren må ikke tildekkes med varmeisolerende materialer. Bemerk minimumsdybden ved innfelling (fig. 6-7).

Hullet kan tegnes på en mal laget av papp.

Dansk

Armaturer og reaktoren må ikke tildækkes med isolerende materiale. Bemærk minimum indbygningens mål (fig. 6-7).

Armaturer og transformatorer må ikke tildækkes med isolerende materiale. Bemærk minimum indbygningens mål (fig. 6-7).

Karton kan bruges som skabelon til at tegne hullet efter.

Suomenkielinen

Valaisinta ja kuristinta ei saa peittää, huomioi pienin sallittu asennussyvyys (kuva 6-7).

Valaisinta ja turvamuuntimia ei saa peittää, huomioi pienin sallittu asennussyvyys (kuva 6-7). Reian piirtomallin piirtämiseen voidaan käyttää pahvia.

Italiano

L'apparecchio e l'alimentatore non devono essere coperto da alcun materiale che lo isoli dal passaggio di calore; notare la profondità minima d'incasso (fig. 6-7).

L'apparecchio e i trasformatori non devono essere coperto da alcun materiale che lo isoli dal passaggio di calore; notare la profondità minima d'incasso (fig. 6-7).

Per disegnare il foro si può usare del cartone come modello.

Português

A armadura e o balastro não poderão ser cobertos com qualquer tipo de material termo-isolante: no caso de encastrada, as dimensões mínimas para embutir deverão ser observadas (ver fig. 6-7).

A armadura e o transformador não poderão ser cobertos com qualquer tipo de material termo-isolante: no caso de encastrada, as dimensões mínimas para embutir deverão ser observadas (ver fig. 6-7).

Para dimensionar o buraco utilize a placa de cartão como molde.

Ελληνικά

Το φωτιστικό και το στραγγαλιστικό πηνίο δεν θα πρέπει να καλύπτονται από θερμομονωτικό υλικό - λάβετε υπόψη τις ελάχιστες διαστάσεις εσοχής (εικ. 6-7).

Το φωτιστικό και ο μετασχηματιστής δεν θα πρέπει να καλύπτονται από θερμομονωτικό υλικό - λάβετε υπόψη τις ελάχιστες διαστάσεις εσοχής (εικ. 6-7).

Το χαρτόνι μπορεί να χρησιμοποιηθεί ως φόρμα για τον σχεδιασμό της οπής.

Polski

Obudowa i balast nie powinny być nakrywane materiałem izolacyjnym, minimalna głębokość otworu montażowego (rys 6-7).

Obudowa i transformator nie powinny być nakrywane materiałem izolacyjnym, minimalny otwór montażowy (rys 6-7).

Można wykorzystać teksturę jako szablon do narysowania otworu.

Русский

Запрещено укрывать светильник и пускорегулирующий прибор изоляционным материалом. Обратите внимание на минимальную монтажную высоту (рис. 6-7).

Запрещено укрывать светильник и трансформатор неизоляционным материалом. Обратите внимание на минимальную монтажную высоту (рис. 6-7).

В качестве шаблона для проделывания отверстий можно использовать картон.