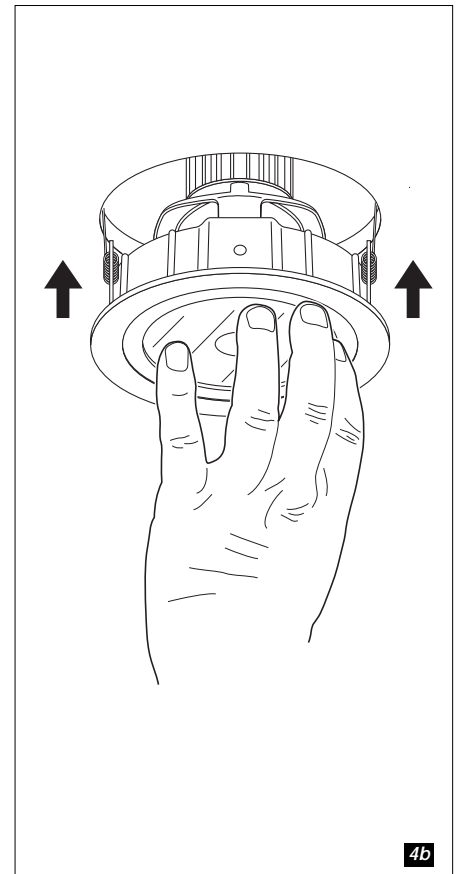
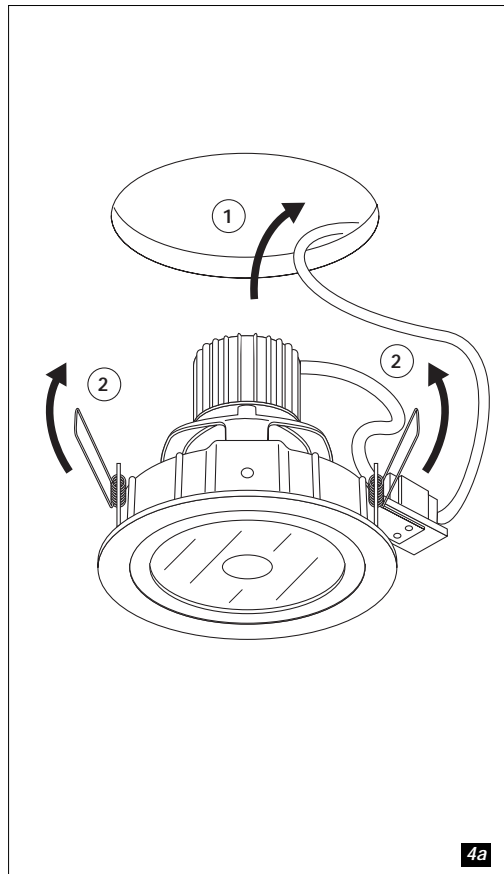
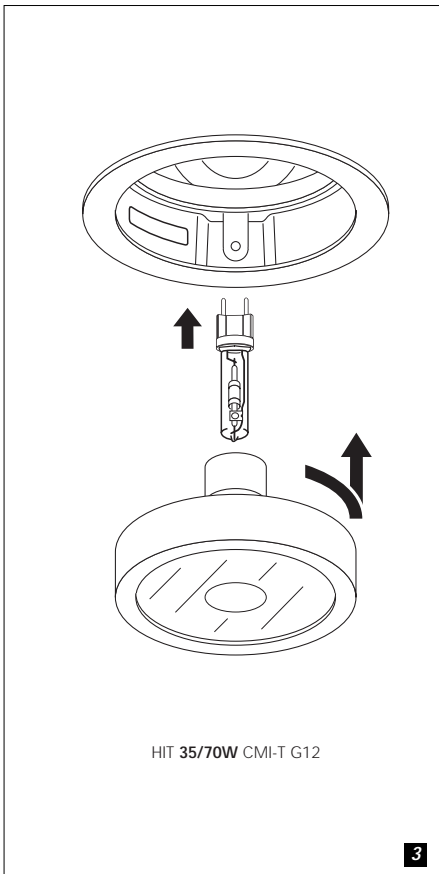
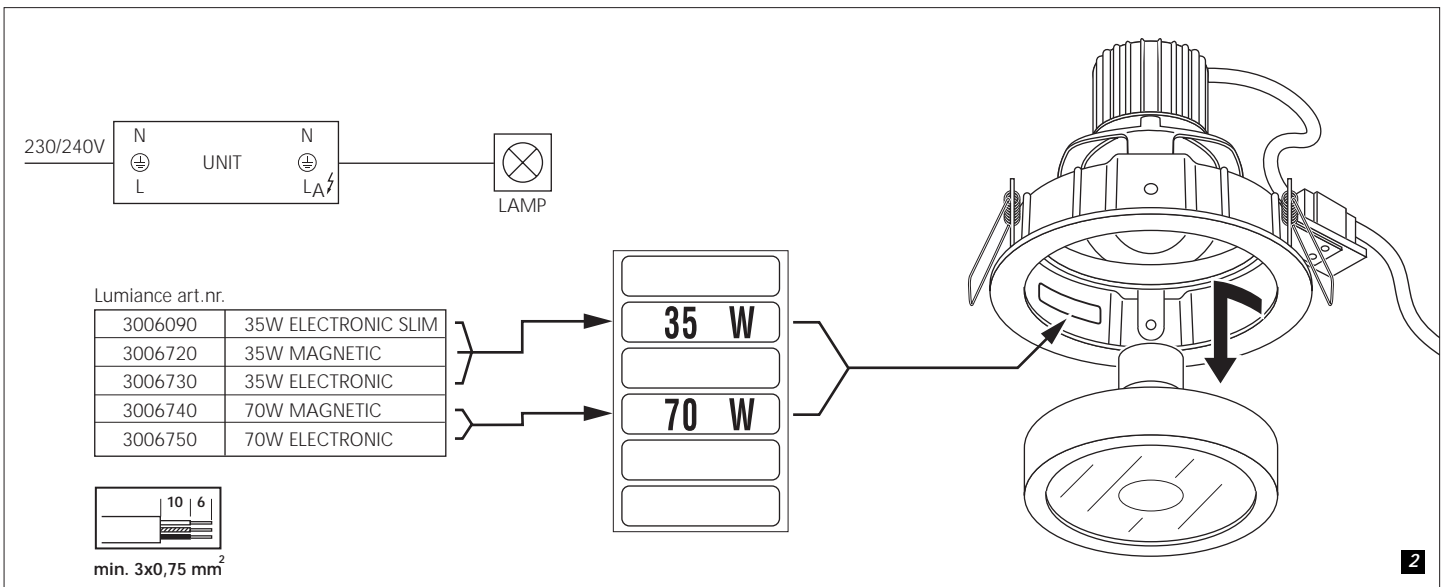
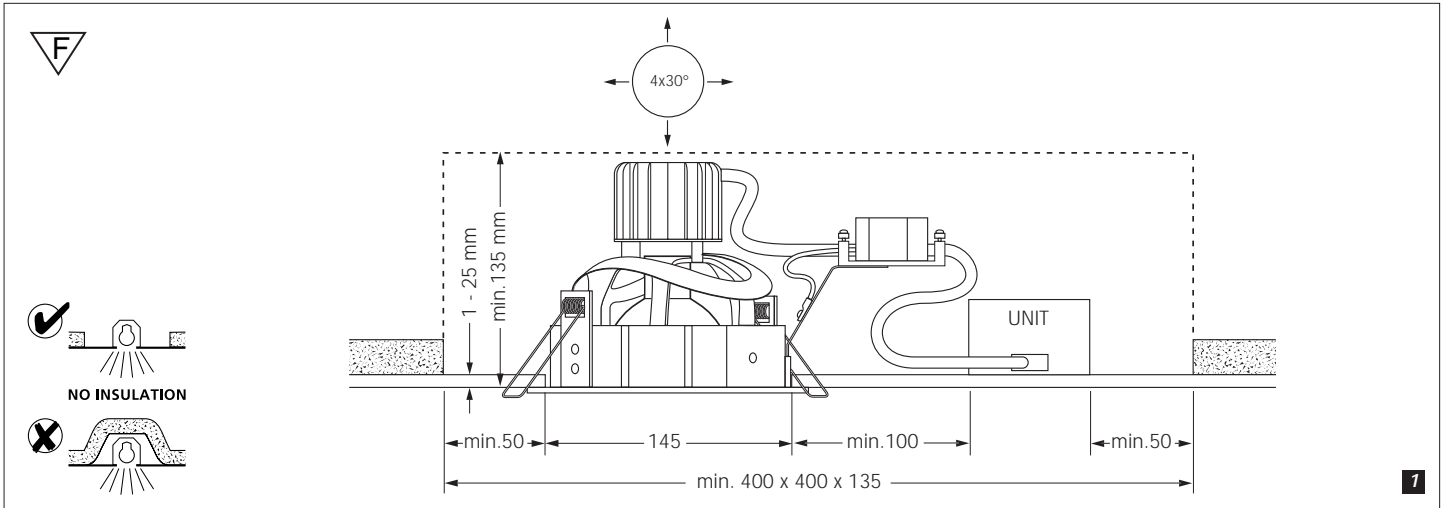


PUNTO RECESSED HIT-T 35/70W





Nederlands

☞ (1.0 m) Neem minimum afstand tussen armatuur en verlichte voorwerpen in acht.
☞ Geschikt voor montage op normaal brandbare oppervlaken. Een beschadigd beschermglas dient direct vervangen te worden (fig. 3).
IPX0, niet geschikt voor gebruik in vochtige of corrosieve omgeving.
De armatuur en de voorschakelapparatuur mogen niet worden afgedekt en de minimale inbouwmaten dienen in acht te worden genomen (fig. 1).
Sluit de stroom af vóór installatie, onderhoud en verwisselen van de lamp(en).
De uiteinden van flexibele aansluitleidingen dienen te worden afgewerkt met zorgvuldig vastgeknepen adereindhulzen.
Schroef kroonsteenverbindingen goed vast: vertin de aders niet.
Dit product kan niet worden gedimd.
Gebruik uitsluitend het voorgeschreven lamptype en let op het maximum Wattage. Zie etiket in armatuur.
Behandel de lampen als klein chemisch afval; volg de instructies van de fabrikant.

English

☞ (1.0 m) Minimum distance between the lamp and lit objects in metres.
☞ Suitable for mounting on flammable surfaces, such as wood.
Replace any cracked protective shield (fig. 3).
IPX0, do not use in damp or corrosive atmospheres.
The fitting and the ballast should not be covered with any heat insulating material, note the minimum recess dimensions (fig. 1).
Disconnect mains supply before installation, maintenance or replacement of the lamp(s).
The cores of flexible cords must be terminated with properly crimped ferrules.
Screw the connector tightly, do not tin the cores.
This product can not be dimmed.
Only use lamps of the correct type and rating (see label).
Treat used lamps as domestic chemical waste; follow the instructions of the manufacturer.

Français

☞ (1.0 m) Distance minimum entre la lampe et une surface normalement inflammable (en mètres).
☞ Convient pour le montage sur surfaces normalement inflammables. Remplacer systématiquement les lampes dont le verre de protection est fêlé ou cassé (voir fig. 3).
IPX0, ne peut être utilisé dans des atmosphères corrosives ou humides.
Ne pas recouvrir le produit et la platine d'isolants thermiques et respecter les profondeurs d'encastrement indiquées (fig. 1).
Couper le courant avant installation, entretien, ou remplacement de la lampe.
Les bouts des câbles de raccord souples doivent se terminer d'un manchon de conducteur proprement serré.
Bien serrer les raccords de lustre, ne pas étamer les conducteurs.
Il n'est pas possible de régler ce produit.
Utiliser uniquement des lampes du type prescrit: ne pas dépasser la puissance indiquée (voir étiquette).
Les lampes usées font partie des déchets chimiques; suivre les instructions du fabricant.

Deutsch

☞ (1.0 m) Mindestabstand zwischen Leuchte und angestrahltem Gegenstand in Metern.
☞ Geeignet zur Montage auf normal brennbarem Material. Ersetzen Sie unbedingt eine kaputte Schutzscheibe (Abb. 3).
IPX0, nicht für den Einsatz in feuchter oder angreifender Umgebung geeignet.
Die Leuchte und das Vorschaltgerät dürfen nicht mit Isoliermaterial abgedeckt werden.
Auf die minimale Einbauhöhe ist zu achten (Abb. 1).
Vor der Montage, Reinigung oder Leuchtmittelwechsel stets Strom in Sicherungskasten abschalten.
Die Enden flexibler Anschlußleitungen sind mit sorgfältig festgeklemmten Aderendhülsen zu versehen.
Ziehen Sie die Schrauben der Lüsterklemme fest an. Verzinnen Sie die Drahtenden nicht.
Dieses Produkt kann nicht gedimmt werden.
Auf den richtigen Typ und Anschlußwert achten (vgl. Etikett).
Gebrauchte Leuchtmittel sind chemischer Abfall; beachten Sie die Anweisungen des Herstellers über die Entsorgung.

Español

☞ (1.0 m) Mantener una distancia mínima en metros desde la lámpara a los objetos iluminados.
☞ Apropriadá para su instalación sobre superficies inflamables, como madera.
Replace cualquier protección rota (fig. 3).
IPX0, no utilizaría en atmósferas húmedas o corrosivas.
No cubrir el aparato et la reactancia con ningún tipo de material aislante del calor; respetar las profundidades mínimas de empotrado (fig. 1).
Antes de sustituir la lámpada, primero desconectar la tensión de la red.
Los núcleos de los cables flexibles deben acabar en terminales engastados.
Fije bien los tornillos del borne, no estañe los hilos.
Este producto no se puede atenuar.
Utilizar exclusivamente lámparas del tipo y potencia correctos.
Trate las lámparas usadas como basura química, seguir la instrucciones del fabricante.

Svenska

☞ (1.0 m) Symbolen anger minsta avstånd mellan lampa och belyst yta.
☞ Får monteras på normalt brännbart materia.(t.ex trä).
Ersätt trasig skyddshölje (fig. 3).
IPX0, ej lämplig för användning i fuktiga eller frätande miljöer.
Armaturen med drifdonsenheten får inte täckas över med värmeisolerande material.
Lägg märke till minsta infällnadsutrymme runt armaturen (fig. 1).
Slå ifrån huvudströmbrytaren före installation, underhåll eller lampbyte.
Ledarna i de flexibla kablarna skall avslutas med ordentligt fastpressade kabelskor.
Skruva åt anslutningsplinten ordentligt, utan att fortenna kardelerna i kabeln.
Denna produkt kan inte blandas av.
Användas endast ljuskällor av rätt typ och storlek (se etikett).
Behandla lamporna som farligt avfall och följ fabrikantens anvisningar.

Norsk

☞ (1.0 m) For må unngå brannfare må det være en minimumavstand på meter mellom lampen og det belyste punktet.
☞ Egnert for montering på normalt brennbare flater.
Erstatt defekte frontglass snarest (fig. 3).IPX0, ikke egnert for bruk i fuktige eller korroderende atmosfærer.
Armaturen og reaktoren må ikke tildekkes med varmeisolerende materialer.
Bemerk minimumsdybden ved innfelling (fig. 1).
Frakoble strømtilførselen før installasjon, verdlikehold eller ved bytte av lampe.
Ledningstrådene i de fleksible ledningene må være avsluttet med ledningshylser.
Skru koplingsforbindelsen godt fast, kle ikke kjernene med tinn.
Dette produktet kan ikke dimmes.
Påse at det nyttes korrekt lyskilde og at max W ikke overskrides.
Brukte lyskilder skal behandles som kjemisk husholdningsavfall.
Følg produsentens instruksjoner.

Dansk

☞ (1.0 m) Mindste afstand til belyste genstande skal overholdes.
☞ Til montering på almindeligt brændbart underlag.
Beskadiget beskyttelsesglas bør udskiftes straks (fig. 3).
IPX0, ikke egnert til brug i fugtig eller tærende luft.
Armaturer og reaktoren må ikke tildekkes med isolerende materiale.
Bemærk minimum indbygningsmål (fig. 1).
Afbryd strømmen inden installation, udsiftingning af lyskilde eller rengøring
Bøjelig tilledning skal termineres forskriftsmæssigt.
Skru samlemuffen godt fast og fortin ikke trådene.
Dette produkt kan ikke dæmpes.
Anvend kun den korrekte lamptype (se mærkat på armaturet).
Brugte lamper skal behandles som miljøfarligt affald.
Følg producentens anvisninger.

Suomenkielinen

☞ (1.0 m) Vähimmäisetäisys valaisimen ja helposti syttyvien pintojen välillä.
☞ Voidaan asentaa puupinnolle.
Valhda rikkoutunut suojalasi välittömästi (kuva 3).
IPX0, ei sovellu käytettäväksi kosteissa tai syövyttävisiä olosuhteissa.
Valaisinta ja kuristinta ei saa peittää, huomioi pienin sallittu asennussyvyys (kuva 1).
Katkaise virta ennen asennusta, huoltoa ja lampun vaihtoa.
Täipuisien johtojen sydämet on päätettävä oikein paimotteuilla tukiholkeilla.
Ruuvaav sokeripalan kytkennät tiukkaan, ala tinaa johtimia.
Tätä tuotetta ei voida himmentää.
Käytä oikeata lamputyyppiä, ala ylitä ilmoitettua maksimitehoa.
Käsittele käytettyjä lamppuja kuten kotitalouden kemiallistta jätettä, noudata valmistajan ohjeita.

Italiano

☞ (1.0 m) Distanza minima tra la lampada e la superficie illuminata, in metri.
☞ Idoneo al montaggio su superfici con normale grado di infiammabilità.
In caso di rottura sostituire il vetro frontale di protezione (fig. 3).
IPX0, non usare in atmosfera umida o corrosiva.
L'apparecchio e l'alimentatore non devono essere coperto da alcun materiale che lo isoli dal passaggio di calore; notare la profondità minima d'incasso (fig. 1).
Interrompere la linea di alimentazione prima di installare pureire, o sostituire la lampade.
Anelli adeguatamente ondulati devono essere installati all'estremità finale delle anime dei cavi flessibili.
Stringere adeguatamente le viti del morsetto, non stagnare le estremità dei fili.
Questo prodotto non può montare oscuratori.
Devono essere utilizzate solo lampade del tipo corretto e dei valori previsti (vedi etichetta).
Le lampade utilizzate vanno trattate come rifiuti chimici domestici e smaltite secondo le istruzioni del fabbricante.

Português

☞ (1.0 m) Considerar uma distância mínima em metros entre as armaduras e os objectos iluminados.
☞ Adequado para montar em superfícies normalmente inflamáveis.
Substitua qualquer escudo de protecção que esteja rachado (fig. 3).
IPX0, não apropriada para utilização em ambientes húmidos ou corrosivos.
A armadura e o balastro não poderão ser cobertos com qualquer tipo de material termo-isolante; no caso de encastrada, as dimensões mínimas para embutir deverão ser observadas (ver fig. 1).
Desligues a corrente eléctrica antes da instalação, manutenção e substituição da(s) lâmpada(s).
A parte interior das pontas dos cabos flexíveis deve estar propriamente retorcida e curvada.
Aparafuse bem ligador tipo "capvis", não ligue os fios com solda.
Este produto não pode ser atenuado.
Devem ser aplicadas somente lâmpadas do tipo e potência correctas (siga as instruções).
Trate as lâmpadas usadas da mesma maneira que se trata o lixo doméstico químico, siga as instruções do fabricante.

Ελληνικά

☞ (1.0 m) Ελάχιστη απόσταση μεταξύ του φωτιστικού και των φωτιζόμενων αντικειμένων σε μέτρα.
☞ Κατάλληλο για τοποθέτηση σε εύφλεκτες επιφάνειες όπως ξύλο.
Αντικαταστήστε τυχόν προσατευτικά καλύμματα που έχουν ραγίσει (εικ. 3).
IPX0, ακατάλληλο για χρήση σε υγρό ή διαβρωτικό περιβάλλον.
Το φωτιστικό και το στραγγαλιστικό πηνίο δεν θα πρέπει να καλύπτονται από θερμομονωτικό υλικό - λάβετε υπόψη τις ελάχιστες διαστάσεις εσοχής (εικ. 1).
Πριν από την τοποθέτηση, συντήρηση ή αντικατάσταση του (ων) λαμπτήρα (ων), αποσυνδέστε το ρεύμα.
Οι ψυχές των εικαπττων καλωδίων θα πρέπει να τερματίζονται με κατάλληλους μεταλλικούς ακροδέκτες.
Βιδώστε καλά τον ακροδέκτη και μην επικασσιτερήνετε τους πυρήνες.
Το προϊόν αυτό δεν έχει τη δυνατότητα ρύθμισης με τιμίερα.
Χρησιμοποιήστε μόνο λαμπτήρες κατάλληλου τύπου και σωστής ονομαστικής ισχύος (συνβουλευτείτε την ετικέτα).
Να μεταχειρίζεστε τους παλιούς λαμπτήρες σαν χημικά οικιακά απόβλητα. Ακολουθήστε τις οδηγίες του κατασκευαστή.

Polski

☞ (1.0 m) Minimalny odstęp pomiędzy oprawą a oświetlonym przedmiotem w metrach.
☞ Oprawa dostosowana do montażu na łatwopalnym podłożu, takim jak drewno.
W przypadku rekcjnica osłony ochronnej należy ją bezzwłocznie wymienić (rys. 3)
IPX0, nie nadaje się do stosowania w wilgotnej lub powodującej korozję atmosferze.
Obudowa i balast nie powinny być nakrywane materiałem izolacyjnym, minimalna głębokość otworu montażowego (rys 1).
Należy odłączyć napięcie w sieci zasilającej przed instalacją, konserwacją lub wymianą lamp(y).
Końcówki giętkiego przewodu należy wykończyć specjalną nasadką dokładnie na nim zaciśniętą.
Przykręcić dokładnie złączki, nie cynować rdzenia.
Ten produkt nie może być przyciemniany.
Należy stosować źródła tylko odpowiedniego typu i o odpowiednich parametrach technicznych (patrz informacja na sprawie).
Przepalone lampy należy traktować jako domowe odpady chemiczne. Należy postępować zgodnie z zaleceniami producenta.

Русский

☞ (0.1 m) Минимальное расстояние между светильником и освещаемым объектом в метрах.
☞ Подходит для монтажа на воспламеняемой поверхности, как напр. дерево.
Обязательно заменить разбитое защитное стекло (рис. 3).
IPX0, не предназначен для работы во влажных или коррозионных условиях.
Запрещено укрывать светильник и пускорегулирующий прибор изоляционным материалом.
Обратите внимание на минимальную монтажную высоту (рис. 1).
Отключить от сетевого питания до монтажа, техобслуживания или смены ламп(ы).
Жилы гибких шнуров должны быть ограничены надлежащим образом гофрированными наконечниками.
Крепко затягивайте винты в клемме. Не залуживайте концы проводов.
Освещенность этого изделия не может регулироваться.
Обратите внимание на соответствующий тип и общую потребляемую мощность (см. этикетку).
С потребленными лампами поступать так же, как с химическими отходами; следуйте инструкцию изготовителя.