

1a



NO INSULATION

lxwxh=250x250x100

lxwxh=400x400x140

1b

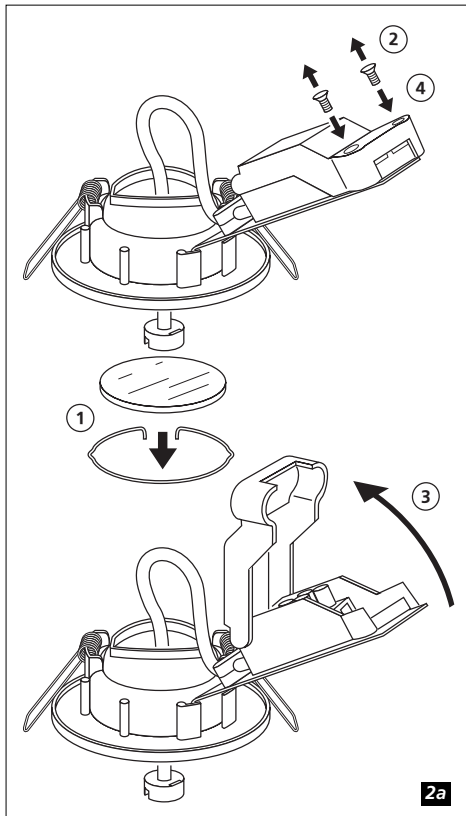


INSULATION

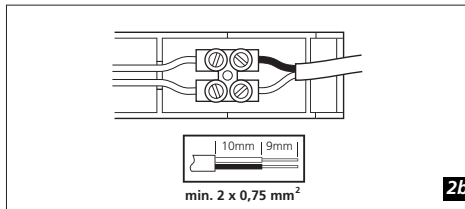
Lumiance Insulation Box required

lxwxh=300x300x150

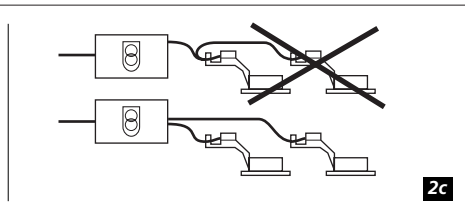
1c



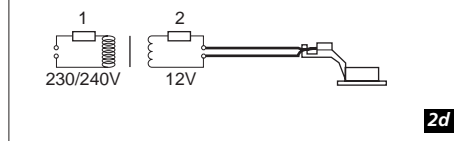
2a



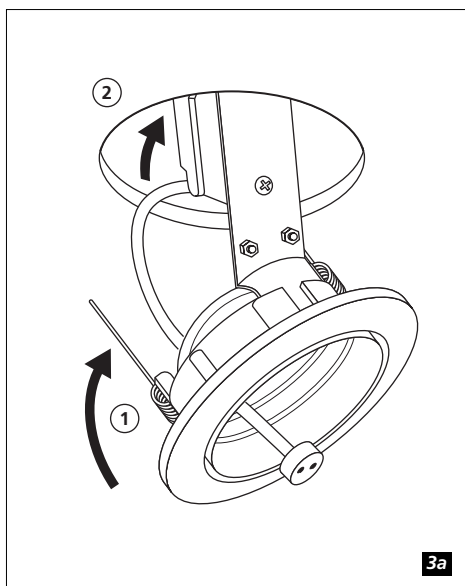
2b



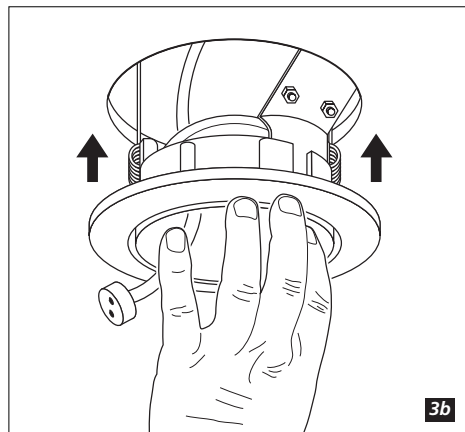
2c



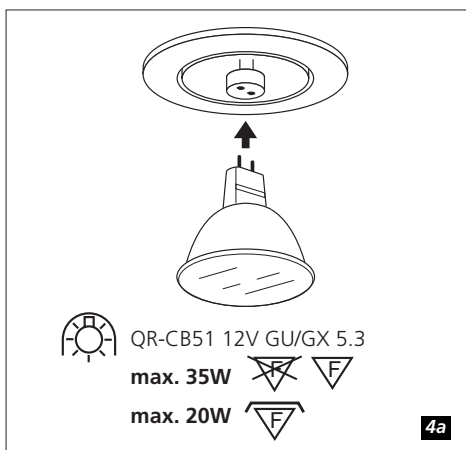
2d



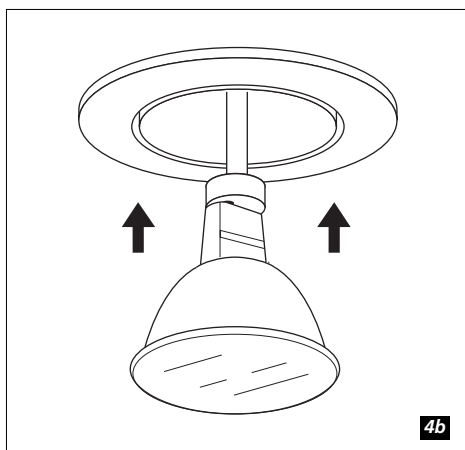
3a



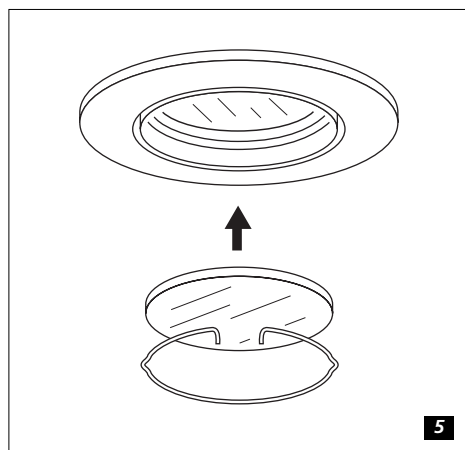
3b



4a



4b



5



## Nederlands

(0.5 m) Neem minimum afstand tussen armatuur en verlichte voorwerpen in acht.  
 Niet geschikt voor montage op normaal brandbare oppervlakken (bijv. hout).  
 Gebruik uitsluitend veiligheidstransformatoren met dit symbool.  
 Geschikt voor montage op normaal brandbare oppervlakken (bijv. hout).  
 Geschikt voor montage in geïsoleerde plafonds. Lumiance isolatiedoos 3007940/3007950 vereist.  
 IPx4, spatwaterdicht.  
 De armatuur en de transformator mogen niet worden afgedekt met warmte-isolerend materiaal. De minimale afmetingen van de inbouwholte dienen in acht te worden genomen (fig. 1a).  
 De uiteinden van flexibele aansluitleidingen dienen te worden afgewerkt met zorgvuldig vastgeknepen adereindhulzen.  
 Laagspanningsvoedingskabel moet apart secundair (2) gezekeerd worden, tenzij de primaire zekering (1) van de transformator overbelasting van de voedingskabel onmogelijk maakt (fig. 2d).  
 Lus niet door (fig. 2c), er kan een brandgevaarlijke situatie ontstaan als gevolg van te hoge stromen door de bedrading. Worden meerdere armaturen gebruikt, sluit ze dan aan zoals aangegeven in fig. 2c.  
 Schroef kroonsteenverbindingen goed vast; vertin de aders niet.  
 Sluit de stroom af vóór installatie, onderhoud en vervangen van de lamp(en).  
 Een beschadigd beschermglas dient direct vervangen te worden (fig. 5).  
 Gebruik uitsluitend het voorgeschreven lamptype. Zie opschrift op armatuur.

## English

(0.5 m) Minimum distance between the lamp and lit objects in metres.  
 Not suitable for mounting on flammable surfaces, such as wood.  
 Only use safety transformers with this symbol.  
 Suitable for mounting on flammable surfaces, such as wood.  
 Suitable for installation in insulated ceilings. Lumiance insulation box 3007940/3007950 required.  
 IPx4, splash proof.  
 The luminaire and the transformer should not be covered with any heat insulating material. Note the minimum dimensions of the recess (fig. 1a).  
 The cores of flexible cords must be terminated with properly crimped ferrules.  
 Low voltage supply cable should be fused secondary (2) separately, unless the primary fuse (1) of the transformer disables overloading the supply cable (fig. 2d).  
 Do not connect in parallel (fig. 2c). A flammable situation may arise caused by too high currents through the wiring. If more luminaires are used, connect them as indicated in fig. 2c.  
 Screw the connector tightly, do not tin the cores.  
 Disconnect mains supply before installation, maintenance or replacement of the lamp(s).  
 Replace any cracked protective shield (fig. 5).  
 Only lamps of the correct type may be used, see marking on fixture.

