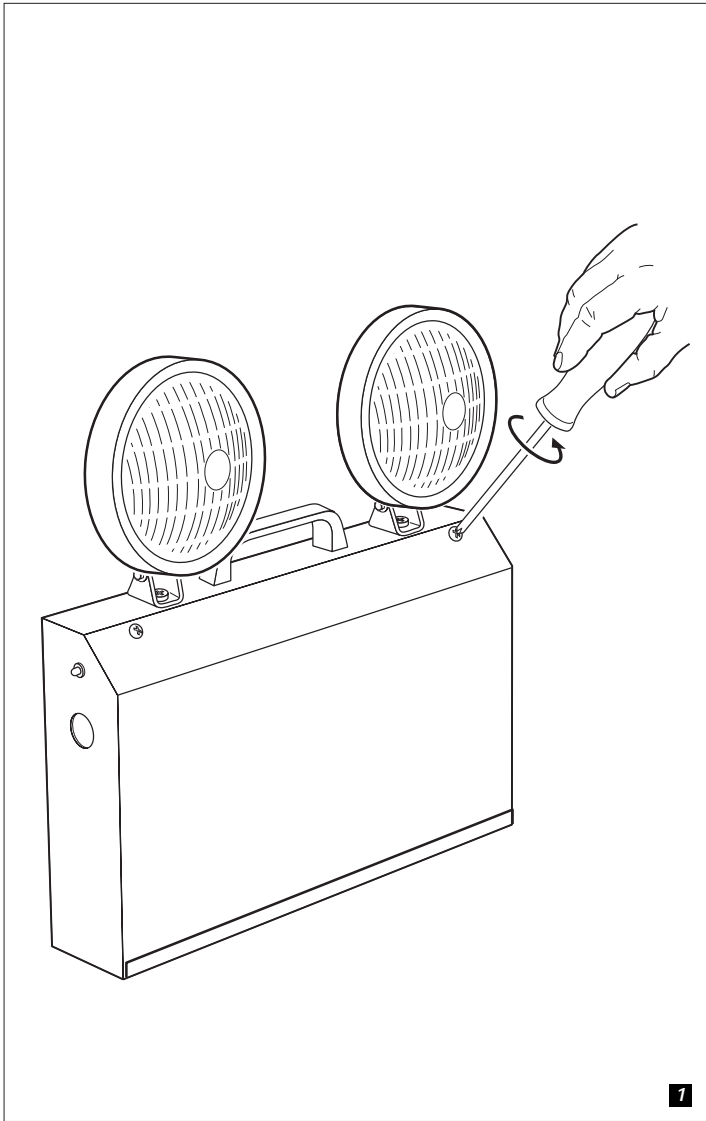
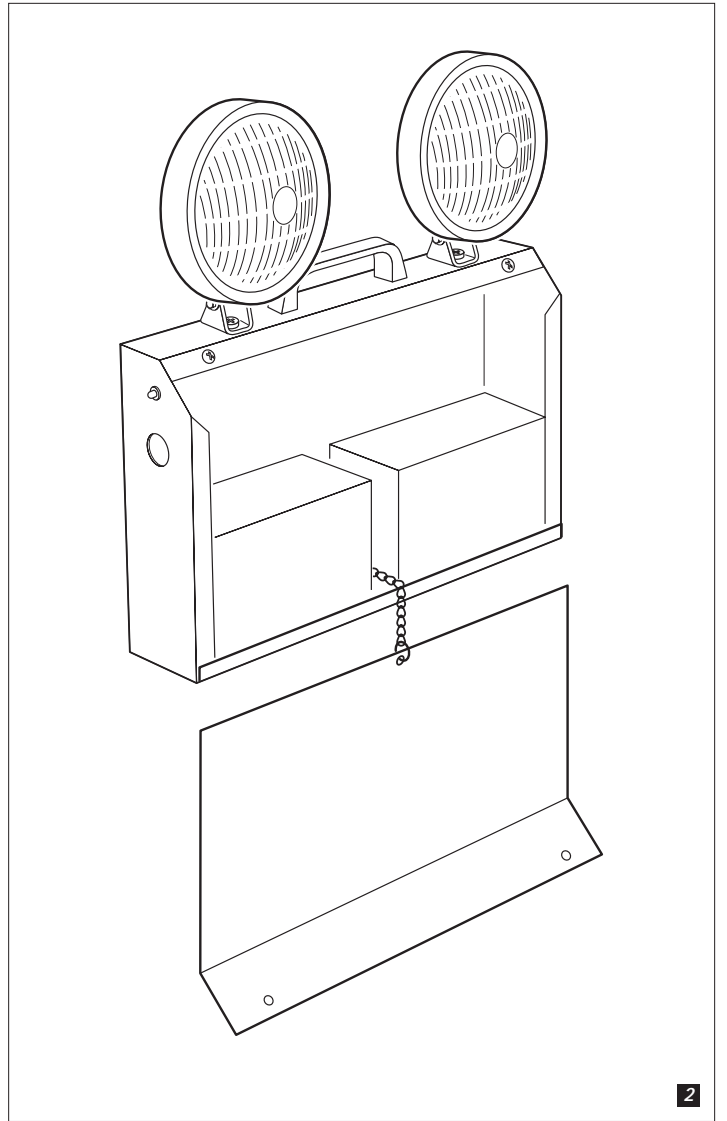


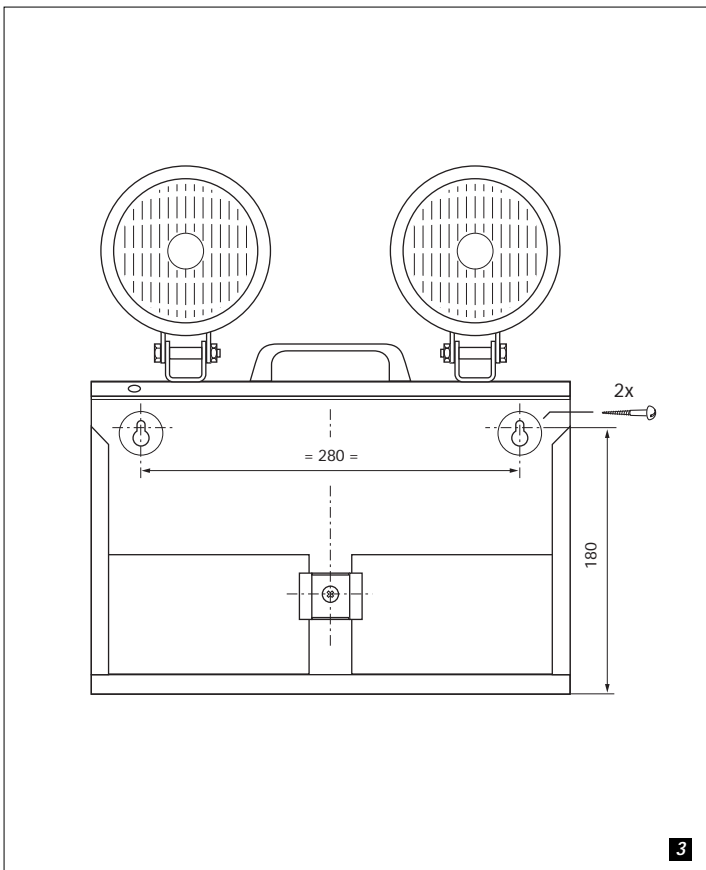
EMERGENCY PROJECTOR NON-MAINTAINED



1

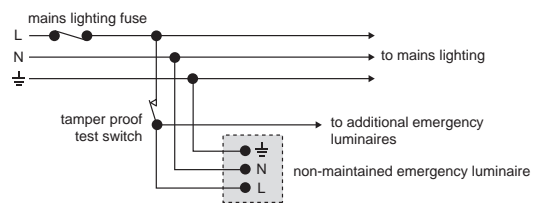


2



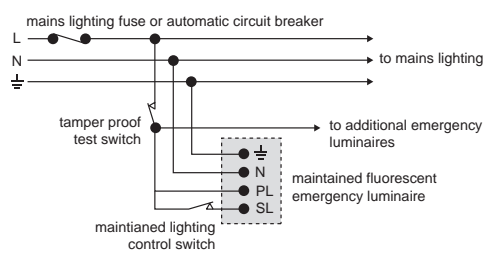
3

Wiring Details Non-maintained Installation



4

Maintained installation (fluorescent)



5

EMERGENCY PROJECTOR NON-MAINTAINED

Français

Convient pour le montage sur surfaces normalement inflammables (telles que le bois).
Flux lumineux assigné en mode de secours: 300 lm
Ne pas fixer sur le sol.
Produit adapté uniquement pour une installation fixe.
Les bouts des câbles de raccord souples doivent se terminer d'un manchon de conducteur proprement serré.
Utiliser uniquement la lampe du type prescrit: (voir étiquette).
Les lampes usées font partie des déchets chimiques; suivre les instructions du fabricant.

Durée assignée de fonctionnement de secours 3 heures
durée de chargement 36 heures
tension secteur 230-240 V
2 batteries au plomb 12V/7Ah (40°C max)
température ambiante admissible de l'unité 5-25 °C

Sécurité

Couper le courant avant installation, entretien, ou remplacement de la lampe.
Le bloc risque d'être sous tension, même après coupure de la tension secteur. Avant l'inspection ou le remplacement de la lampe, défaire le raccordement entre la batterie et le transformateur pour éviter le risque de chocs électriques.
l'indicateur vert de LED indique la charge de la batterie.
Attention: veillez à ce que le branchement au réseau des luminaires pour éclairage de secours soit installé de façon à ce qu'il ne puisse pas être démonté involontairement.
Au bout de la durée de vie garantie (4 ans) de la batterie, nous vous conseillons de remplacer cette batterie. Se défaire de l'ancienne alimentation batterie en respectant les normes. Les prescriptions en vigueur localement peuvent exiger un remplacement de la batterie à des intervalles plus courts. Quand les batteries sont totalement déchargées, il est parfois nécessaire d'effectuer un cycle de chargement/déchargement pour rendre à batterie sa capacité nécessaire.
Après un test, le temps de fonctionnement spécifié pendant une opération d'urgence n'est pas entièrement disponible. Le temps de recharge de 0 à 100% est de 24h.

Entretien et inspection

Nous recommandons de tenir à jour un journal des dates de contrôle, de constat de défauts et d'entretien effectué sur l'installation.
Le tableau de distribution dans une installation peut être utilisé en tant que dispositif d'essai à distance. Dans ce cas, la tension secteur non commutée doit être alimentée directement du tableau de distribution aux luminaires.
Ce tableau de distribution ne doit être accessible que pour des personnes qualifiées.

Deutsch

Geeignet zur Montage auf normal brennbarem Material (z.B. Holz).
Nennstärke der Leuchte im Notbetrieb: 300 lm.
Nicht geeignet für Bodenmontage.
Nur geeignet für feste Montage.
Die Enden flexibler Anschlußleitungen sind mit sorgfältig festgeklemmten Aderendhülsen zu versehen.
Auf den richtigen Typ und Anschlußwert achten (vgl. Etikett).
Dieses Produkt kann nicht gedimmt werden.
Gebrauchte Leuchtmittel sind chemischer Abfall: beachten Sie die Anweisungen des Herstellers über die Entsorgung.

Betriebsdauer 3 Stunde
Aufladedauer 36 Stunden
Netzanschluß 230-240 V
Batterie 2x 12V/7Ah lead acid (40°C max)
Zulässige Umgebungstemperatur der Einheit 5-25 °C

Sicherheit

Vor der Montage, Reinigung oder Leuchtmittelwechsel stets Strom in Sicherungskasten abschalten.
Die Einheit steht möglicherweise unter Spannung, obwohl die Netzspannung ausgeschaltet ist. Bei einer Inspektion oder einem Lampenwechsel die Verbindung zwischen Batteriesatz und Wechselrichter unterbrechen, um das Risiko eines elektrischen Schlages auszuschließen.
Die grüne Leuchtdiodeanzeige zeigt die Aufladung der Batterie an.
Achtung: Sorgen Sie dafür, daß der Stromnetzanschluß für die Notbeleuchtung auf solche Weise installiert ist, dass er nicht versehentlich abgekoppelt werden kann.
Es empfiehlt sich, den Batteriesatz nach der garantierten Lebensdauer (4 Jahr) auszutauschen. Der alte Batteriesatz ist gemäß den Normen zu entsorgen. Örtliche Vorschriften können einen früheren Austausch des Batteriesatzes erfordern.
Sind die Batterien völlig entladen, so ist möglicherweise ein Lade-/Entladezyklus erforderlich, um zu gewährleisten, daß der Batteriesatz über die volle Leistung verfügt.
Nach einer Probe steht die im Notbetrieb angegebene Betriebszeit nicht direkt zur Verfügung. Die Aufladzeit von 0 - 100 % beträgt 24h.

Wartung und Inspektion

Wir empfehlen, ein Logbuch zu führen und darin einzutragen, wann ein Defekt festgestellt wurde und wann Wartungsarbeiten und der Anlage ausgeführt wurden.
Die Verteilertafel einer Anlage kann als Ferntestvorrichtung benutzt werden. In dem Fall ist die nicht geschaltete Stromversorgung direkt von der Verteilertafel aus an die Leuchtkörper anzuschließen.
Nur befugten Personen ist der Zugriff auf diese Verteilertafel gestattet..

Nederlands

Geschikt voor montage op normaal brandbare oppervlakken (bijv. hout).
Gegarandeerde lichtopbrengst armatuur in noodbedrijf: 300 lm
Niet geschikt voor montage op de vloer .
Alleen geschikt voor vaste installatie.
De uiteinden van flexibele aansluitleidingen dienen te worden afgewerkt met zorgvuldig vastgeknepen adereindhulzen.
Dit product kan niet worden gedimd.
Gebruik uitsluitend het voorgeschreven lamptype en let op het maximum Wattage. Zie etiket in armatuur.
Behandel de lampen als klein chemisch afval: volg de instructies van de fabrikant.

brandduur 3 uur
oplaadtijd 36 uur
netaansluiting 230-240 V
batterij 2x 12V/7Ah lead acid (40°C max)
toelaatbare omgevingstemperatuur unit 5-25 °C

Veiligheid

Sluit de stroom af vóór installatie, onderhoud en verwisselen van de lamp(en).
De unit kan onder spanning staan, zelfs als de netspanning uitgeschakeld is. Neem bij inspectie of bij lampvervangende verbinding tussen het batterijpakket en de omvormer los om het gevaar van elektrische schok te vermijden.
De groene LED-indicator geeft batterij opladen aan
Let op: zorg ervoor dat de lichtnetaansluiting van de noodverlichtingsarmaturen op dusdanige manier is geïnstalleerd dat deze niet onbedoeld losgenomen kan worden.
Na de gegarandeerde technische levensduur (4 jaar) van het batterijpakket adviseren wij u het batterijpakket te verwisselen. Voer het oude batterijpakket volgens de normen af. Plaatselijke voorschriften kunnen vereisen dat het batterijpakket eerder vervangen wordt. Indien de batterijen geheel ontladen zijn, kan een laad-/ontlaadcycclus nodig zijn voordat het batterijpakket de benodigde capaciteit heeft.
Na een test is niet direct de gespecificeerde brandtijd in noodbedrijf beschikbaar; het batterijpakket dient zich eerst weer op te laden. De laadtijd van 0 - 100% is 24h.
Onderhoud en inspectie
Wij adviseren om met de bijgeleverde record-card de onderhoudsgegevens bij te houden.
De verdeelinrichting in een installatie kan worden gebruikt als testfaciliteit. In dat geval dient de nietgeschakelde fase direct van de verdeelinrichting naar de armaturen te worden geleid.
Alleen bevoegde personen dienen toegang te hebben tot deze verdeelinstallatie .

English

Suitable for mounting on flammable surfaces, such as wood.
Rated luminaire lumen output in emergency mode: 300 lm
Do not fix to the floor.
Only suited for fixed installation.
The cores of flexible cords must be terminated with properly crimped ferrules.
This product can not be dimmed.
Only use lamps of the correct type and rating (see label).
Treat used lamps as domestic chemical waste; follow the instructions of the manufacturer.

operating period 3 hours
charging time 36 hours
mains connection 230-240 V
battery 2x 12V/7Ah lead acid (40°C max)
admissible ambient temperature unit 5-25° C

Safety

Disconnect mains supply before installation, maintenance or replacement of the lamp(s).
The unit can still be live, even after the mains has been switched off. Before checking or changing lamps, loosen the connection between the battery pack and the inverter to prevent electric shock.
The green LED-indicator indicates battery charging.
Note: make sure that the power connection of the emergency lighting fixtures is installed in such a way that it cannot be loosened unintentionally.
After the guaranteed technical life (4 year) of the battery pack it is recommended to change the battery pack. Dispose of the old pack according to the standards in force. Local regulations may require an earlier battery change.
When the batteries are completely discharged a charge/discharge cycle may be necessary to restore the battery pack capacity.
After a test the specified operating time in emergency operation is not directly available. Recharge time from 0 - 100% is 24h.
Maintenance and inspection
To protect the integrity of the emergency lighting system it is recommended that the maintenance routing is detailed and checks are recorded at the record-card.
The distribution board in an installation can be used as a remote test facility. In that case the unswitched mains should be supplied to the luminaires directly from the distribution board.
Only authorized persons should have access to this distribution board.