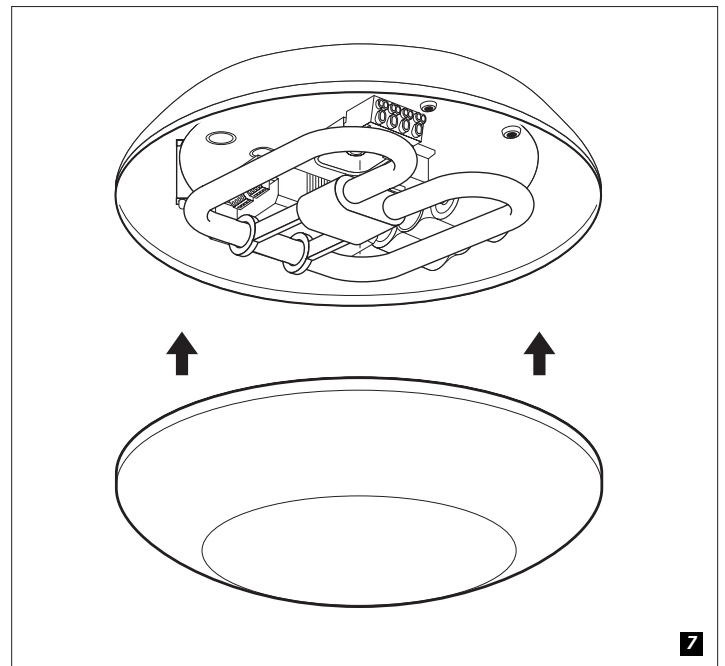
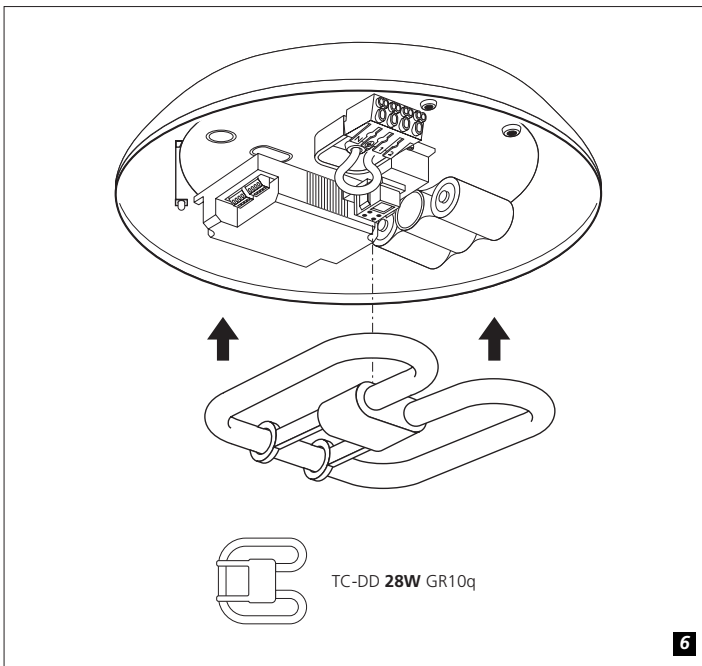
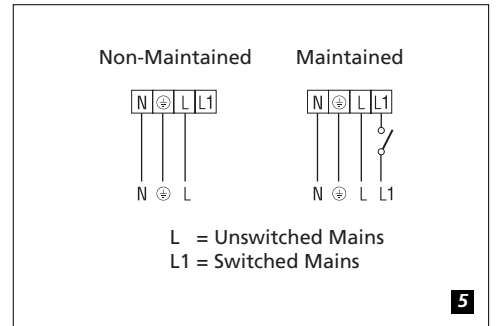
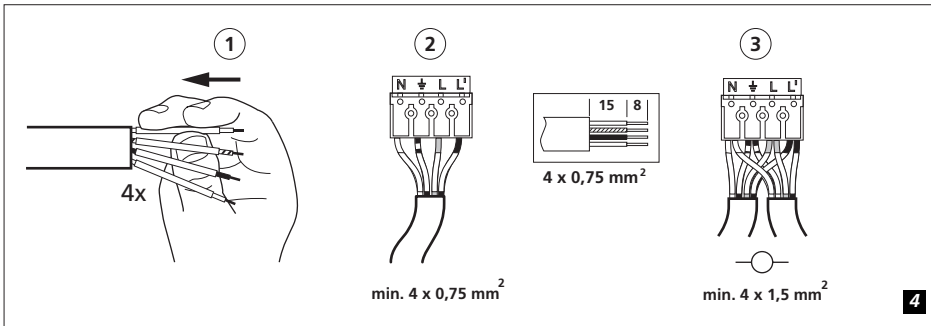
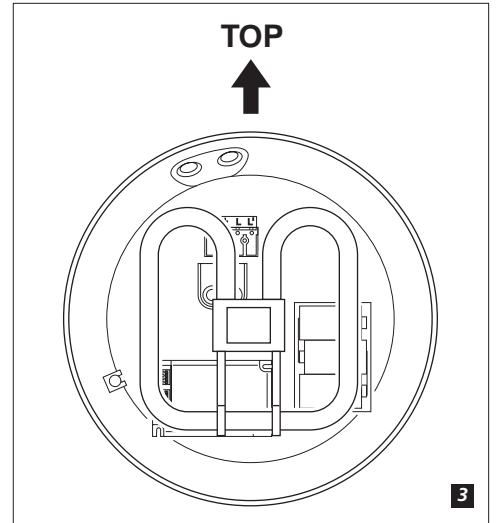
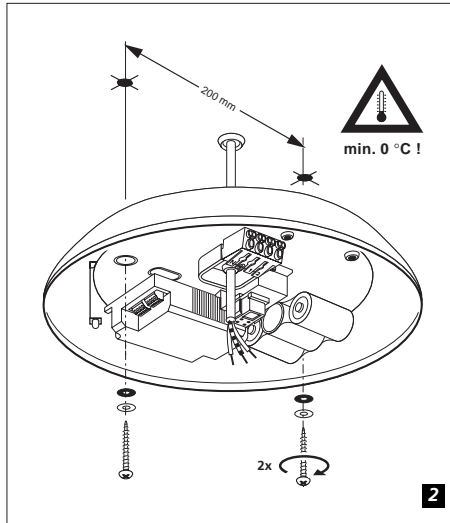
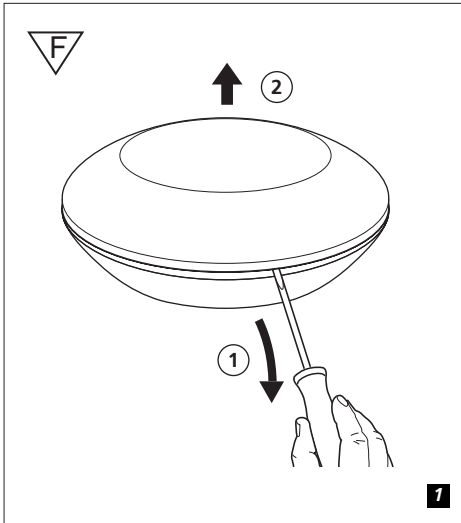


GIOTTO TREND 335 EMERGENCY 1X28W TC-DD



Nederlands

Geschikt voor montage op normaal brandbare oppervlakken.
 IPx4, spatwaterdicht.
 Sluit de stroom af vóór installatie, onderhoud en verwisselen van de lamp(en).
 Dit product kan niet worden gedimd.
 Gebruik uitsluitend het voorgeschreven lamptype en let op het maximum Wattage. Zie etiket in armatuur.
 Behandel de lampen als klein chemisch afval; volg de instructies van de fabrikant.
 Gegarandeerde lichtopbrengst armatuur in noodbedrijf: 176 lm
 Let op: zorg ervoor dat de lichtaansluiting van de noodverlichtingsarmaturen op dusdanige manier is geïnstalleerd dat deze niet onbedoeld losgenomen kan worden.
 Waarschuwing: armatuur kan onder spanning staan, zelfs als de netspanning is uitgeschakeld!

brandduur
 oplaadtijd
 netaansluiting
 batterij
 art.nr. batterijpakket (voor vervanging)
 toelaatbare omgevingstemperatuur armatuur in vrije ruimte

3 uur
 24 uur
 230-240 V/50Hz
 3x1,2 V/4 Ah
 3-B215
 25 °C

English

Suitable for mounting on flammable surfaces, such as wood.
 IPx4, splash proof.
 Disconnect mains supply before installation, maintenance or replacement of the lamp(s).
 This product can not be dimmed.
 Only use lamps of the correct type and rating (see label).
 Treat used lamps as domestic chemical waste; follow the instructions of the manufacturer.
 Rated luminaire lumen output in emergency mode: 176 lm
 Note: make sure that the power connection of the emergency lighting fixtures is installed in such a way that it cannot be loosened unintentionally.
 Warning: The luminaire can still be live, even after the mains has been switched off.

operating period
 charging time
 mains connection
 battery
 art.no. battery pack (for replacement)
 admissible ambient temperature unit in free space

3 hours
 24 hours
 230-240 V/50Hz
 3x1.2 V/4 Ah
 3-B215
 25 °C



GIOTTO TREND 335 EMERGENCY 1X28W TC-DD

Français

▽ Convient pour le montage sur surfaces normalement inflammables. IPx4, protégé contre les projections d'eau. Couper le courant avant installation, entretien, ou remplacement de la lampe. Il n'est pas possible de régler ce produit. Utiliser uniquement des lampes du type prescrit; ne pas dépasser la puissance indiquée (voir étiquette). Les lampes usées font partie des déchets chimiques; suivre les instructions du fabricant. Rendement photométrique en mode de secours: 176 lm Attention: veillez à ce que le branchement au réseau des armatures pour éclairage de secours soit installé de façon à ce qu'il ne puisse pas être démonté involontairement. Attention: le produit risque d'être sous tension, même après coupure de la tension secteur.

heures de service	3 heures
durée de chargement	24 heures
tension secteur	230-240 V/50Hz
batterie	3x1,2 V/4 Ah
n° d'art. alimentation batterie (pour le remplacement)	3-B215
température ambiante admissible de l'unité installée à l'air	25 °C

Deutsch

▽ Geeignet zur Montage auf normal brennbarem Material. IPx4, spritzwassergeschützt. Vor der Montage, Reinigung oder Leuchtmittelwechsel stets Strom in Sicherungskasten abschalten. Dieses Produkt kann nicht gedimmt werden. Auf den richtigen Typ und Anschlusswert achten (vgl. Etikett). Gebrauchte Leuchtmittel sind chemischer Abfall; beachten Sie die Anweisungen des Herstellers über die Entsorgung. Nennstärke der Leuchte im Notbetrieb: 176 lm. Achtung: Sorgen Sie dafür, daß der Stromnetzanschluß für die Notbeleuchtung auf solche Weise installiert ist, daß er nicht versehentlich abgekoppelt werden kann. Die Einheit steht möglicherweise unter Spannung, obwohl die Netzspannung ausgeschaltet ist.

Betriebsdauer	3 Stunde
Aufladedauer	24 Stunden
Netzanschluß	230-240 V/50Hz
Batterie	3x1,2 V/4 Ah
Art.Nr. Batteriesatz (für Ersatz)	3-B215
Zulässige Umgebungstemperatur der Einheit in einem freien Raum	25 °C

Español

▽ Apropiada para su instalación sobre superficies inflamables, como madera. IPx4, a prueba de salpicaduras. Antes de sustituir la lámpada, primero desconectar la tensión de la red. Este producto no se puede atenuar. Utilizar exclusivamente lámparas del tipo y potencia correctos. Trate las lámparas usadas como basura química, seguir las instrucciones del fabricante. Iluminación garantizada de la armadura en condiciones de emergencia: 176 lm Nota: asegúrense de que la conexión eléctrica de los elementos fijos de la iluminación de emergencia, quede instalada de forma que no se pueda soltar accidentalmente. Atención: la armadura puede estar bajo tensión, incluso si la tensión de red está desconectada.

Svenska

▽ Får monteras på normalt brännbart materia.(t.ex trä). IPx4, skjöljtätt utförande. Slå ifrån huvudströmbrytaren före installation, underhåll eller lampbyte. Denna produkt kan inte bländas av. Användas endast ljuskällor av rätt typ och storlek (se etikett). Behandla lamporna som farligt avfall och följ fabrikantens anvisningar. Beräknad ljusstyrka med armaturen i nödrödrift: 176 lm Obs!: Se till att elanslutningen till nödbelysningens fästen installeras på ett sådant sätt att den inte kan lossas oavsiktligt. Varning: armaturen kan vara spänningsförande, även om nätspänningen är frånkopplad.

Norsk

▽ Eget for montering på normalt brennbare flater. IPx4, sprutsikker. Frakoble strømtilførselen før installasjon, verdlikehold eller ved bytte av lampe. Dette produktet kan ikke dimmes. Påse at det nyttes korrekt lyskilde og at max W ikke overskrides. Brukte lyskilder skal behandles som kjemisk husholdningsavfall. Følg produsentens instruksjoner. Garantert lysutbytte for armatur ved nødkjøring: 176 lm OBS: Se til at strømforsyningen til nødlysarmaturene er koplet på en slik måte at den ikke kan koples fra av vanvare. Advarsel: Armaturen kan være strømførende, også når strømmen er slått av.

Dansk

▽ Til montering på almindeligt brændbart underlag. IPx4, stænk-tæt. Afbryd strømmen inden installation, udskiftning af lyskilde eller rengøring Dette produkt kan ikke dæmpes. Anvend kun den korrekte lampetype (se mærkat på armaturet). Brugte lamper skal behandles som miljøfarligt affald. Følg producentens anvisninger. Garanteret lysudbytte for armatur ved nødkørsel: 176 lm NB: sørg for at lysnettilslutningen til nødbelysningen sidder godt fast, så den ikke kan løsnes ved et uheld. Advarsel: Armaturet kan være strømførende, også når strømmen er afbrudt.

Suomenkielinen

▽ Voidaan asentaa puupinnoille. IPx4, roiskevedenpitävä. Katkaise virta ennen asennusta, huoltoa ja lampun vaihtoa. Tätä tuotetta ei voida himmentää. Käytä oikeata lampputyyppiä, älä ylitä ilmoitettua maksimitehoa. Käsittele käytettyjä lamppeja kuten kotitalouden kemiallista jätettä, noudata valmistajan ohjeita. Valaisimen taattu valontuotto hätäkäytössä: 176 lm Huomaa: Varmista, että hätävalaisinten liitäntä on asennettu siten, ettei sitä pystytä irrottamaan tahattomasti. Varoitus: Valaisimessa voi olla jännitettä, silloinkin kun virta on katkaistuna.

Italiano

▽ Idoneo al montaggio su superfici con normale grado di infiammabilità. IPx4, protetto contro gli spruzzi. Interrompere la linea di alimentazione prima di installare pure, o sostituire la lampade. Questo prodotto non può montare oscuratori. Devono essere utilizzate solo lampade del tipo corretto e dei valori previsti (vedi etichetta). Le lampade utilizzate vanno trattate come rifiuti chimici domestici e smaltite secondo le istruzioni del fabbricante. Grado di luminosità garantito dell'apparecchio in condizione d'emergenza: 176 lm Nota: accertarsi che il collegamento elettrico dei sistemi di illuminazione di emergenza non possa essere allentato fortuitamente. Attenzione: l'apparecchio può rimanere sotto tensione, anche se la tensione di rete è stata disinserita.

Português

▽ Adequado para montar em superfícies normalmente inflamáveis. IPx4, à prova de salpicos de água. Desligues a corrente eléctrica antes da instalação, manutenção e substituição da(s) lâmpada(s). Este produto não pode ser atenuado. Devem ser aplicadas somente lâmpadas do tipo e potência correctas (siga as instruções). Trate as lâmpadas usadas da mesma maneira que se trata o lixo doméstico químico, siga as instruções do fabricante. Armadura com iluminação garantida em situação de emergência: 176 lm Nota: certifique-se de que a ligação da alimentação das instalações de emergência está instalada de forma a não poder soltar-se não intencionalmente. Aviso: a armadura pode estar sob tensão, mesmo que a tensão da rede esteja desligada.

Ελληνικά

▽ Κατάλληλο για τοποθέτηση σε εύφλεκτες επιφάνειες όπως ξύλο. IPX4, στεγανό. Πριν από την τοποθέτηση, συντήρηση ή αντικατάσταση του (ων) λαμπτήρα (ων), αποσυνδέστε το ρεύμα. Το προϊόν αυτό δεν έχει τη δυνατότητα ρύθμισης με τμήερ. Χρησιμοποιείστε μόνο λαμπτήρες κατάλληλου τύπου και σωστής ονομαστικής ισχύος (συμβουλευτείτε την ετικέτα). Να μεταχειρίζεστε τους παλιούς λαμπτήρες σαν χημικά οικιακά απόβλητα. Ακολουθήστε τις οδηγίες του κατασκευαστή. Ονομαστική φωτεινή ένταση σε λειτουργία έκτακτης ανάγκης 176 lm. Σημείωση: Βεβαιωθείτε ότι η σύνδεση ρεύματος των φωτιστικών ασφαλείας έχει γίνει κατά τέτοιο τρόπο ώστε να μην είναι δυνατή η τυχαία αποσύνδεση της. ήρσειδοποίηση: Το φωτιστικό ενδέχεται να διαρρέεται από ρεύμα, ακόμα και αν το έχετε σβήσει.

Polski

▽ Oprawa dostosowana do montażu na łatwopalnym podłożu, takim jak drewno. IPx4, bryzgoszczelna. Należy odłączyć napięcie w sieci zasilającej przed instalacją, konserwacją lub wymianą lamp(y). Ten produkt nie może byc przyciemniany. Należy stosować źródła tylko odpowiedniego typu i o odpowiednich parametrach technicznych (patrz informacja na opravie). Przepalone lampy należy traktować jako domowe odpady chemiczne. Należy postępować zgodnie z zaleceniami producenta. Wielkość strumienia świetlnego w trybie awaryjnym: 176 lm Uwaga: Należy sprawdzić, czy podłączenie swiateł awaryjnych do sieci elektrycznej zostało wykonane w taki sposób, aby nie doszło do jego przypadkowego zluzowania. Uwaga: Oprawa może być nadal pod napięciem, nawet po wyłączeniu zasilania głównego.

Русский

▽ Подходит для монтажа на воспламеняемой поверхности, как напр. дерево. IPx4, защищен от брызг. Отключить от сетевого питания до монтажа, техобслуживания или смены ламп(ы). Освещенность этого изделия не может регулироваться. Обратите внимание на соответствующий тип и общую потребляемую мощность (см. этикетку). С потребленными лампами поступать так же, как с химическими отходами; следуйте инструкции изготовителя. Номинальный световой поток светильника в аварийной ситуации: 176 лм Примечание: Убедитесь, что подключение аварийных светильников к электрической сети выполнено так, что оно не может быть случайно ослаблено. Эта часть, возможно, находится под напряжением, хотя и отключена от сети.