

# GIOTTO SUPER CIRCO

## English

Please retain this leaflet for future reference.

Giotto are Class 1 fixed luminaires.

Giotto are suitable for mounting on wall or ceiling.

Disconnect from main supply before starting installation. If in doubt, consult a qualified electrician.

Clean only with a soft dry cloth, do not use solvents, metal polish or abrasive cleaners.

## Français

Conserver ce mode d'emploi pour pouvoir vous y reporter ultérieurement.

Les appliques Giotto sont des appareils de classe 1. Ils peuvent s'installer sur murs ou plafonds ou toute surface plane.

Couper le courant avant de commencer l'installation. En cas de doute, consulter un électricien qualifié.

A ne nettoyer qu'avec un chiffon doux et sec. Ne pas utiliser de solvants ni d'abrasifs.

## Nederlands

Wij adviseren u deze gebruiksaanwijzing te bewaren.

Giotto zijn Klasse 1 armaturen voor vaste installatie. De Giotto armaturen zijn geschikt voor montage op de wand en op het plafond.

Schakel de stroom uit alvorens met de montage te beginnen. Bij twijfel advies inwinnen bij een erkende installateur.

Uitsluitend met een zachte droge doek schoonmaken. Gebruik geen oplosmiddelen, koperpoets of schuurmiddelen.

## Deutsch

Bitte diese Montageanleitung gut aufbewahren.

Giotto ist eine Leuchte der Schutzklasse 1 und kann sowohl als Wand- als auch als Deckenleuchte eingesetzt werden.

Vor Montage erst Strom abschalten, im Zweifel Fachmann zu Rate ziehen.

Reinigung nur mit weichem trockenem Tuch. Keine Lösungsmittel, Metalpolituren oder Scheuermittel benutzen.

## Svenska

Spara denna installations anvisning för framtida bruk.

Giotto är en serie belysningsarmaturer i Klass 1 utförande, skall jordas.

Giotto kan monteras utan på liggande eller infällt i vägg eller tak.

Spänningen skall kopplas ifrån före installationen. Armaturen skall installeras av en behörig elektriker.

Rengör endast med en mjuk, torr trasa. Använd inte lösningsmedel, metallpolermedel eller slipmedel.

## Suomeksi

Säilytä tämä ohje mahdollista myöhempää käyttöä varten.

Giotto on I-suojausluokan valaisin.

Giotto asennetaan joko seinälle tai kattoon.

Katkaise verkkovirran syöttö ennen kuin ryhdyt suorittamaan asennusta. Mikäli olet epävarma siitä, kuinka asennus suoritetaan, käänny ammattitaitoisen sähkötekniikan puoleen.

Käytä puhdistukseen ainoastaan pehmeää, kuivaa liinaa. Älä käytä liuotusaineita, metallin kiillotusaineita tai hankaavia pesuaineita.

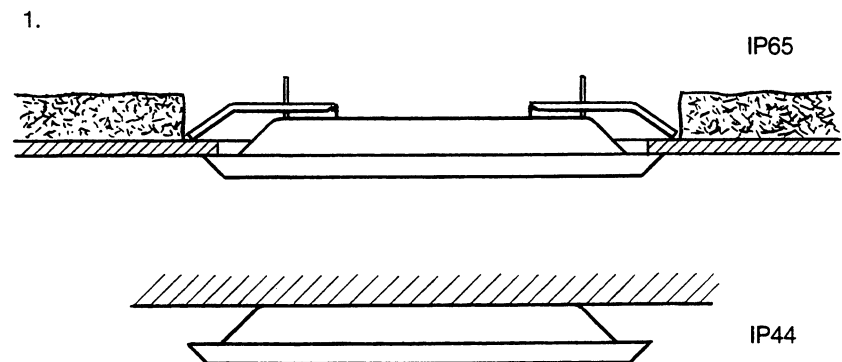
## Italiano

Utilizzare il presente foglio per i futuri riferimenti.

Gli apparecchi della serie Giotto sono in Classe 1 e sono particolarmente indicati sia per il montaggio a soffitto che a parete.

Interrompere la linea di alimentazione prima di iniziare l'installazione.

Per la pulizia usare un soffice panno di cotone, non usare assolutamente né solventi né paste abrasive.



2.

