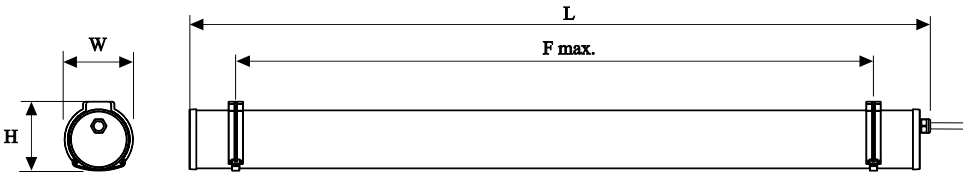
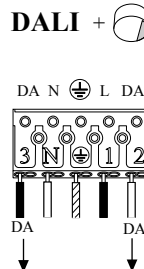
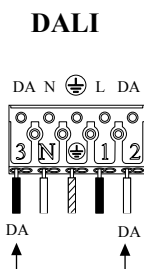
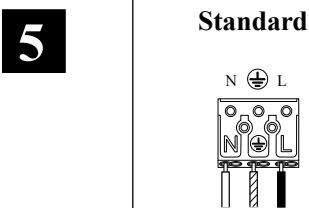
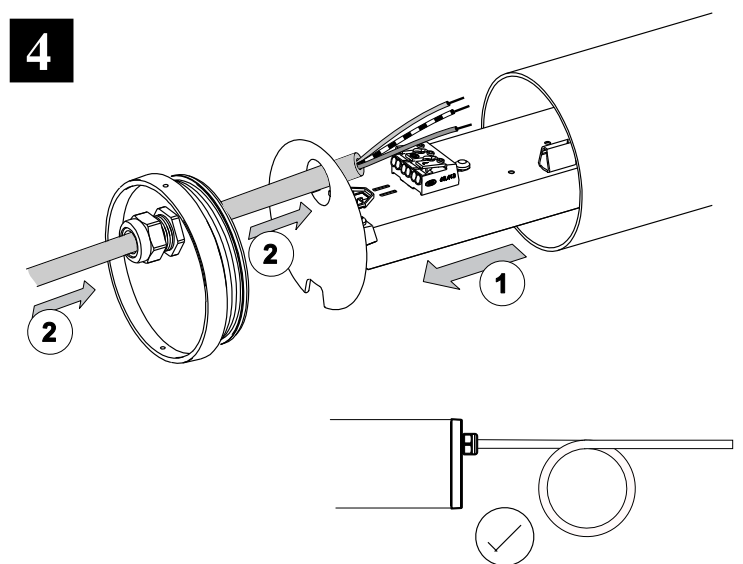
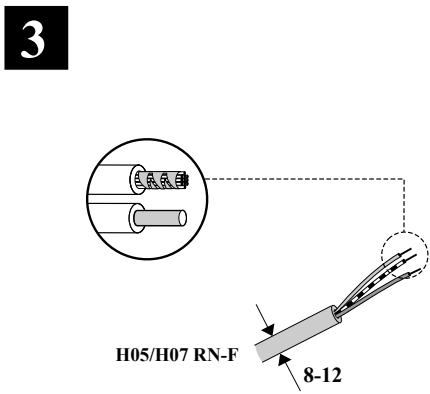
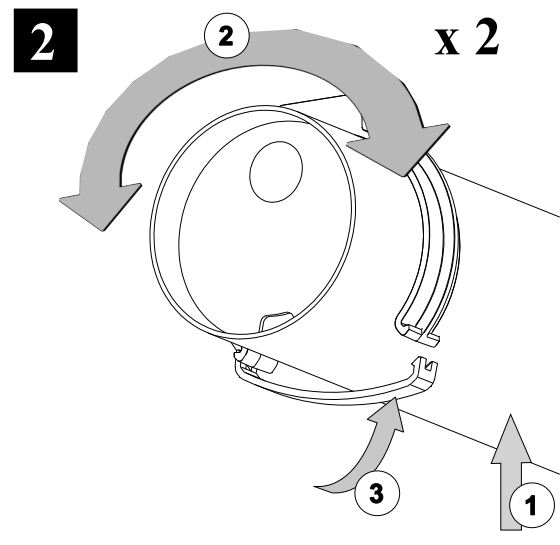
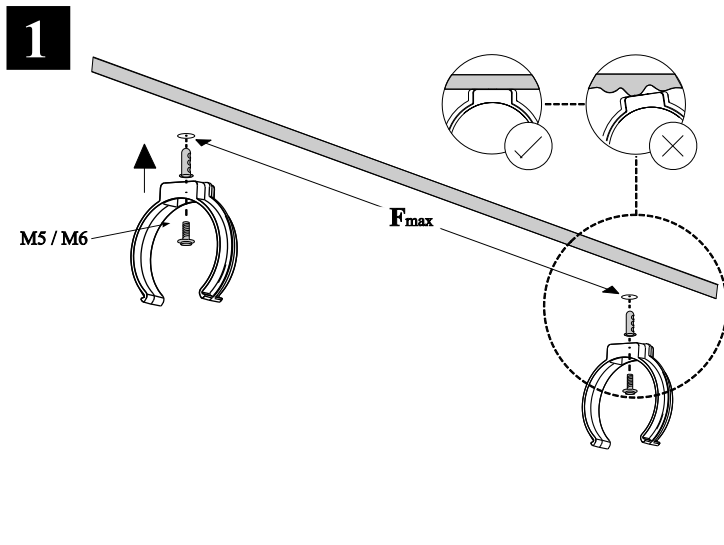


Isolate from the mains supply before any maintenance.
 Vor Wartungsarbeiten von der Netzspannung trennen.
 Veuillez isoler le luminaire du courant avant toute maintenance.
 Aislar de la red eléctrica antes de cualquier operación de mantenimiento.
 Koppel het toestel af van de netspanning voor elk onderhoud.
 Isolera från elnätet innan något underhåll.

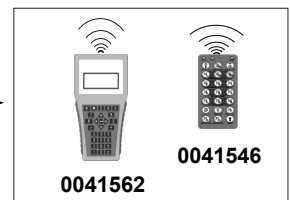
Switch Off
 Abschalten
 Débrancher
 Desconectar
 Uitschakelen
 Stäng av



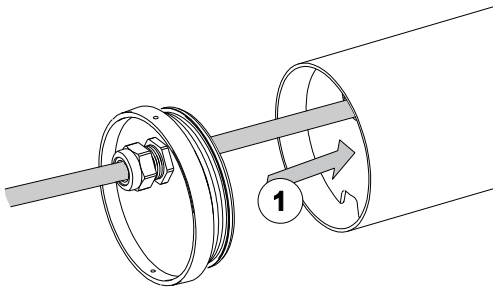
Dimensions (mm)				
	L	W	H	F
14W	678	118	119	500
21/39W	978	118	119	800
28/54W	1278	118	119	1100
35/49/80W	1578	118	119	1400



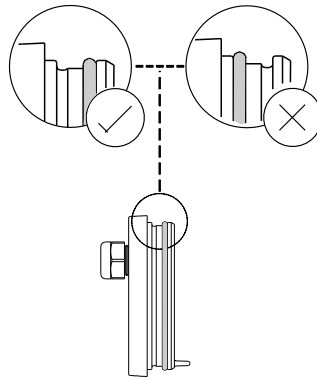
- Programming
- Programación
- Programmering
- Programmierung
- Programmation
- Programmazione
- Programmier- /Steuergerät



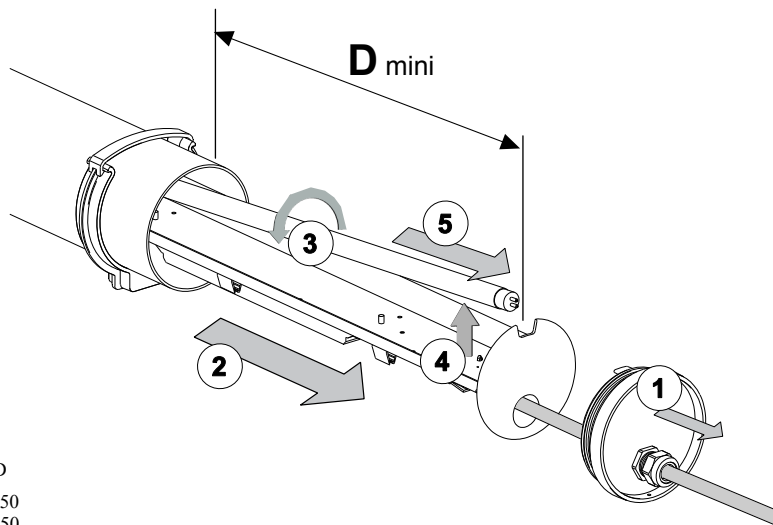
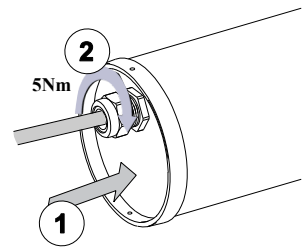
6



7



8



Dimensions (mm)

	D
14W	250
21/39W	350
28/54W	400
35/49/80W	480

Suitable for use indoors

Geeignet für Innenanwendung

Pour un usage interne

Adecuada para uso en interiores

Geschikt voor gebruik binnen

Lämplig för inomhusbruk

**Replace any cracked protective shield.**

Dieses symbol bedeutet, dass defekte Schutzgläser sofort ersetzt werden müssen.

Ce symbol indique que vous devez remplacer tout verre de protection fêlé.

Este símbolo indica que hay que 'reemplazar filtros en caso de rotura o desperfectos'.

Dette symbolet indikerer at alle fdelagte (sprukne) sikkerhetglass måskiftes.

Valaisinta el saa käyttilman suojalasias vioitunut suojalasi on vaihdettava uuteen ennen valaisimen käyttöön ottoa.



This Electrical Product
MUST be recycled.

SYLVANIA

Havells Sylvania Europe LTD
Avis Way, Newhaven East Sussex BN9 OED UK
www.havells-sylvania.com

05.13

272555