

Montageanweisung PPR SR 100

Instruction of Assembly • Instruction d'assemblage

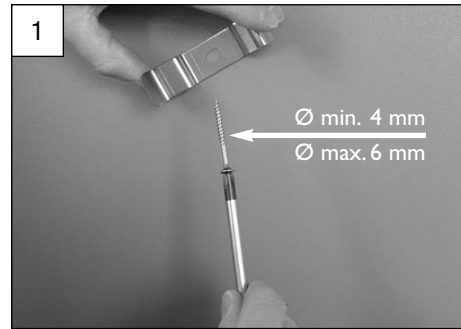
Alfred Pracht Lichttechnik GmbH, Am Seerain 3, D-35232 Dautphetal-Buchenau
 Telefon +49 6466 9140-0, Telefax +49 6466 9140-444, info@pracht-lichttechnik.de, www.praecht-lichttechnik.de



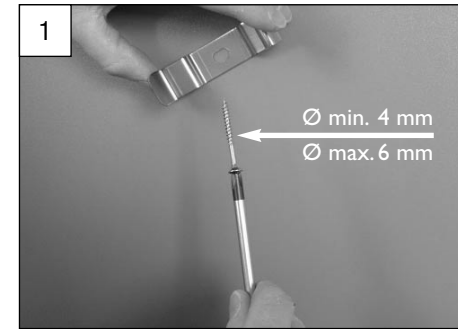
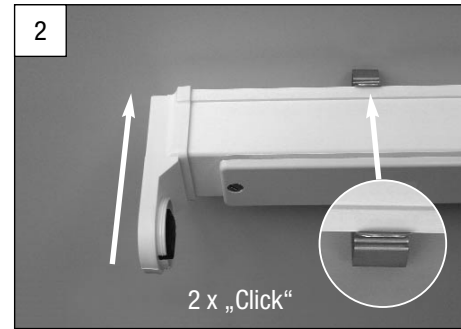
Montageanweisung PPR SR 100

Instruction of Assembly • Instruction d'assemblage

Alfred Pracht Lichttechnik GmbH, Am Seerain 3, D-35232 Dautphetal-Buchenau
 Telefon +49 6466 9140-0, Telefax +49 6466 9140-444, info@pracht-lichttechnik.de, www.praecht-lichttechnik.de



W	L	A	
		Min.	Max.
18	630 ± 2	300	530
36	1240 ± 2	700	1100
58	1540 ± 2	900	1400



W	L	A	
		Min.	Max.
18	630 ± 2	300	530
36	1240 ± 2	700	1100
58	1540 ± 2	900	1400

