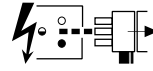
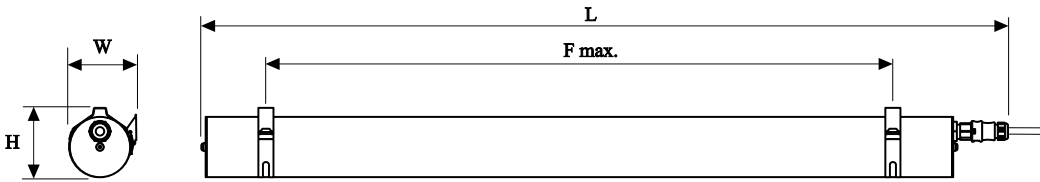


Isolate from the mains supply before any maintenance.
 Vor Wartungsarbeiten von der Netzspannung trennen.
 Veuillez isoler le luminaire du courant avant toute maintenance.
 Aislar de la red eléctrica antes de cualquier operación de mantenimiento.
 Koppel het toestel af van de netspanning voor elk onderhoud.
 Isolera från elnätet innan något underhåll.



Switch Off
 Abschalten
 Débrancher
 Desconectar
 Uitschakelen
 Stäng av

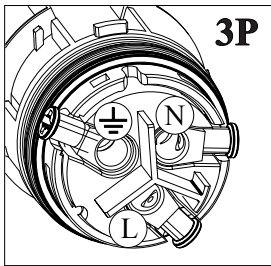


Dimensions (mm)

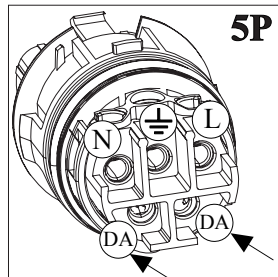
	L	W	H	F
14W	738	112	115	500
21/39W	1038	112	115	800
28/54W	1338	112	115	1100
35/49/80W	1638	112	115	1400

1

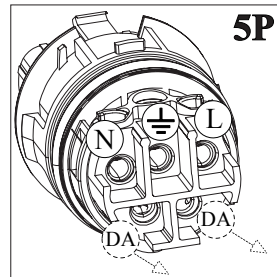
Standard



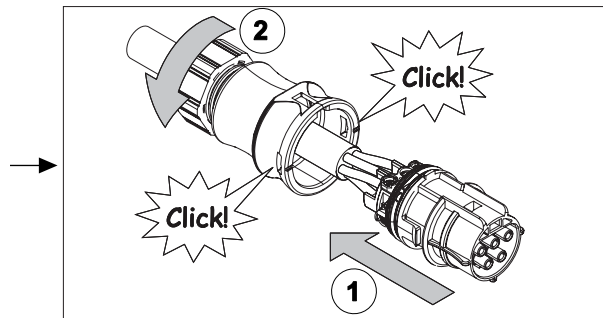
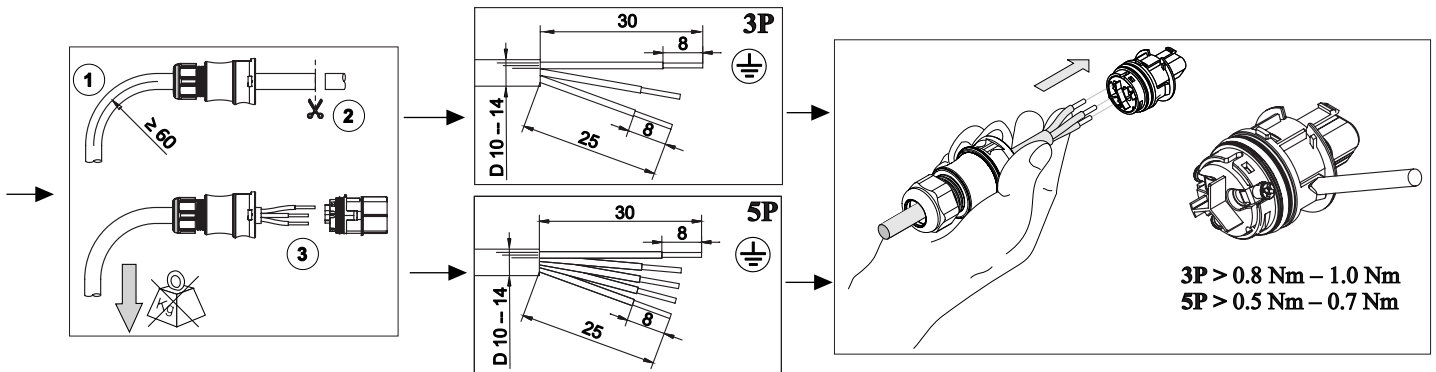
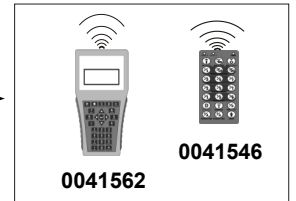
DALI



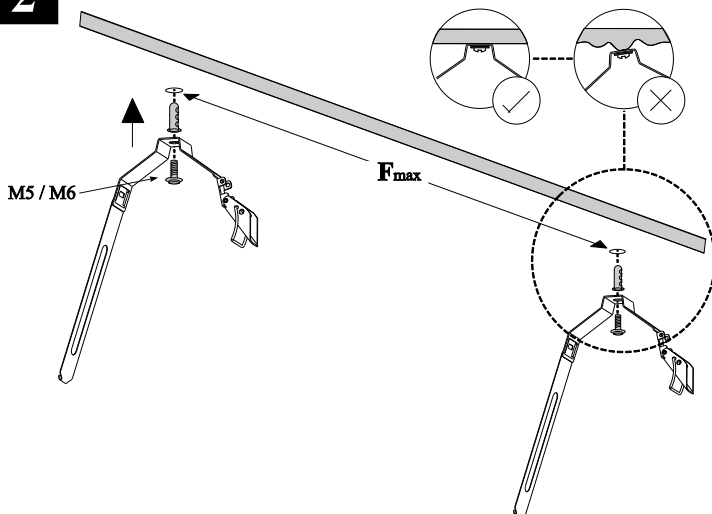
DALI +



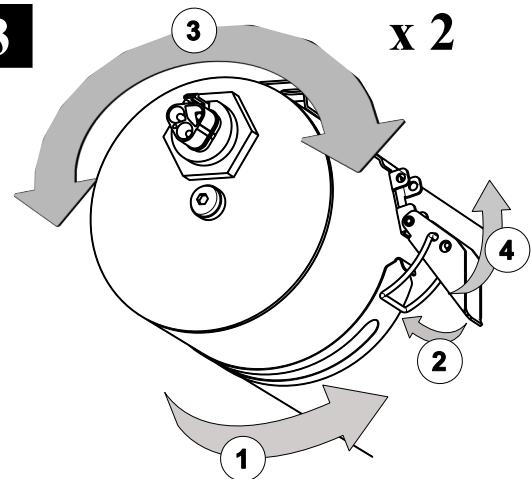
- Programming
- Programmering
- Programmation
- Programmier- /Steuergerät
- Programación
- Programmierung
- Programação



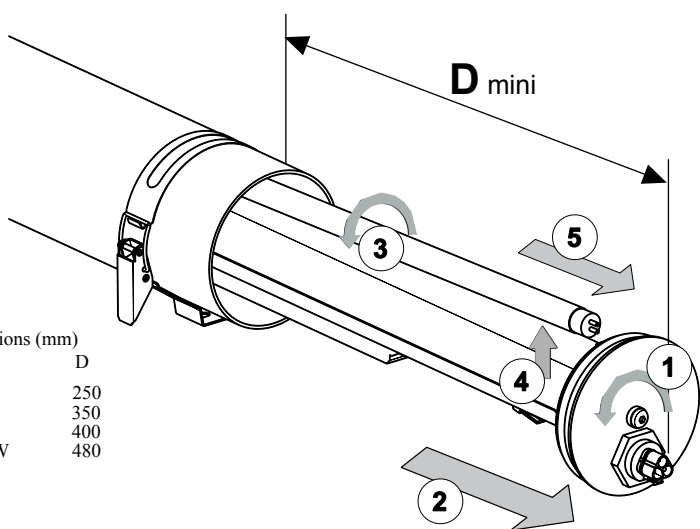
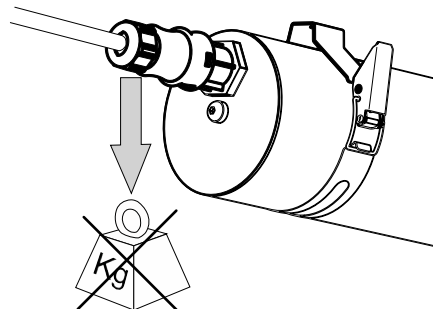
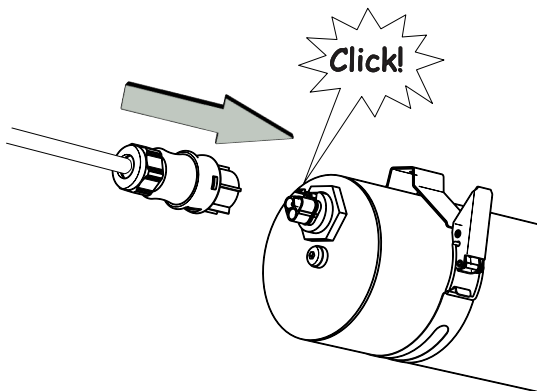
2



3

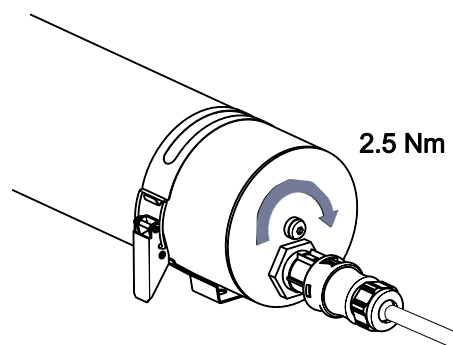


4



Dimensions (mm)

	D
14W	250
21/39W	350
28/54W	400
35/49/80W	480



Suitable for use indoors

Geeignet für Innenanwendung

Pour un usage interne

Adecuada para uso en interiores

Geschikt voor gebruik binnen

Lämpig för inomhusbruk



Replace any cracked protective shield.

Dieses symbol bedeutet, dass defekte schutzgläser sofort ersetzt werden müssen.

Ce symbol indique que vous devez remplacer tout verre de protection fêlé.

Este simbolo indica que hay que 'reemplazar filtros en caso de rotura o desperfectos'.

Dette symbolet indikerer at alle fdelagte (sprukne) sikkerhetglass mlskiftes.

Valaisinta el saa kyttilman suojalasia vioitunut suojalasi on vaihdettava uuteen ennen valaisimen käyttöön ottoa.

