



United Nations  
Educational, Scientific and  
Cultural Organization



In support of  
International  
Year of Light  
2015

# Lumiance



## Giotto LED Microwave Hublot LED - robustesse et fiabilité



**Giotto LED MicroWave** est le nouvel hublot LED fonctionnel, facile et rapide à installer. Avec une conception robuste (IK10), Giotto LED MicroWave est équipé d'une cellule de détection par hyperfréquences, et répond aux différentes applications intérieures et extérieures (cages d'escalier, couloirs, écoles ou bâtiments publics...). La fonction MicroWave assure à l'utilisateur un contrôle et une programmation aisée de son installation.

Le nouveau **Giotto LED MicroWave** est disponible en deux tailles (Ø 305mm et Ø 335mm) et peut être connecté dans un système "maître-esclave". Il bénéficie également de 5 fonctions clés, dont le contrôle peut être mis en place par la simple utilisation des commutateurs DIP\*.

Ces fonctions sont:

- 1.détection de présence,
- 2.minuterie,
- 3.détection de la lumière du jour (l'intensité varie selon le niveau d'éclairage extérieur),
- 4.temporisation et
- 5.niveau d'éclairage minimum.

En associant une cellule de détection par hyperfréquences (MicroWave) à un système d'installation plus simple, la gamme **Giotto LED MicroWave** représente une solution de premier ordre pour l'installateur.

by **FEILO SYLVANIA**

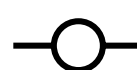
## Giotto LED Microwave Hublot LED - robustesse et fiabilité

### CARACTÉRISTIQUES:

- Disponible en 2 tailles: Ø 305mm (19W) et Ø 335mm (20W)
- Montage en surface
- Driver LED intégré : électronique (BE) ou dimmable 1-10V (DB)
- Détecteur MicroWave intégré: cellule de détection par hyperfréquences
- Commande de gradation sur 3 niveaux ainsi qu'une fonctionnalité "maître et esclave"
- Contrôle simple des différentes fonctions à l'aide des commutateurs DIP\*  
\*interrupteurs permettant le réglage des niveaux de LUX et temporisation
- Distribution uniforme de la lumière
- Températures de couleur : Blanc chaud (3000K) ou Blanc neutre (4000K)
- Performances élevées : flux jusqu'à 1510lm et efficacité système jusqu'à 80 lm/W (Giotto 335 LED NW)
- Retour sur investissement rapide - respect des exigences en termes de construction
- Facile et rapide à installer
- Idéal pour des applications telles que les zones de circulations, les corridors, les cages d'escalier, les sanitaires, et tout endroit qui nécessite de longues heures de service et un grand nombre de cycles de commutation
- Zéro maintenance, durée de vie 50.000 heures avec 70% de maintien de flux



Monté en surface



Code article	Désignation	Diamètre encastr. (mm)	Corps	Teinte	Température de couleur (K)	Tension (V)	Courant (mA)	Puissance (W)	Flux sortant (lm)	Efficacité lum. (lm/W)	Durée de vie (heures)
<b>Giotto LED 335 avec cellule de détection hyperfréquence</b>											
<b>Surface</b>											
<b>3034835</b>	Giotto 335 SUR NW BE MW V2	-	335	Blanc neutre	4,000	220 - 240	700 mA	19 W	1,510	79.5	50,000
<b>3034836</b>	Giotto 335 SUR WW BE MW V2	-	335	Blanc chaud	3,000	220 - 240	700 mA	19 W	1,384	72.8	50,000
<b>3034939</b>	Giotto 335 SUR NW DB MW V2	-	335	Blanc neutre	4,000	220 - 240	700 mA	19 W	1,510	79.5	50,000
<b>3034940</b>	Giotto 335 SUR WW DB MW V2	-	335	Blanc chaud	3,000	220 - 240	700 mA	19 W	1,384	72.8	50,000

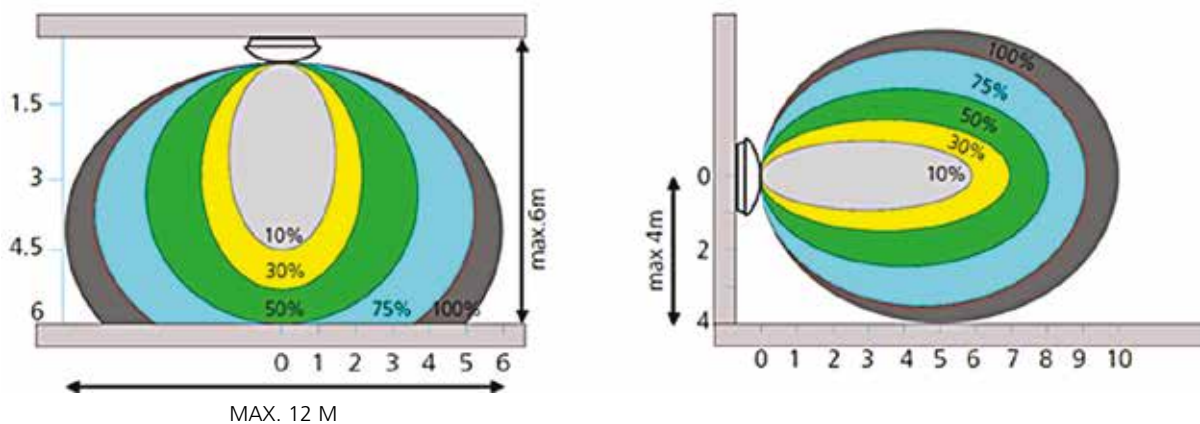
<b>Giotto LED 305 avec cellule de détection hyperfréquence</b>											
<b>Surface</b>											
<b>3034923</b>	Giotto 305 SUR NW BE MW V2	-	305	Blanc neutre	4,000	220 - 240	1,000 mA	20 W	1,288	64.4	50,000
<b>3034924</b>	Giotto 305 SUR WW BE MW V2	-	305	Blanc chaud	3,000	220 - 240	1,000 mA	20 W	1,178	58.9	50,000
<b>3034831</b>	Giotto 305 SUR NW DB MW V2	-	305	Blanc neutre	4,000	220 - 240	1,000 mA	20 W	1,288	64.4	50,000
<b>3034832</b>	Giotto 305 SUR WW DB MW V2	-	305	Blanc chaud	3,000	220 - 240	1,000 mA	20 W	1,178	58.9	50,000

Légende: SUR = Monté en saillie; NW = Blanc neutre; WW = Blanc chaud; BE = Ballast électronique; DB = variation 1-10V; MW V2 = détecteur hyperfréquence (version 2)

## Giotto LED Microwave Hublot LED - robustesse et fiabilité

- Les modèles Giotto LED 305 et 335 sont disponibles avec détection de présence à hyperfréquences intégré
- Contrôler l'éclairage avec un détecteur de présence peut permettre d'économiser jusqu'à 60% des coûts énergétiques liés à l'éclairage.
- Les détecteurs de présence à hyperfréquences sont sensibles à tous les types de mouvements (sans que le détecteur soit visible).
- Le détecteur à hyperfréquences permet de déterminer la zone de détection, la temporisation, de détecter la lumière du jour, des périodes de veille (fonction couloir) et le niveau de gradation lors des veilles.
- Fonctionnement maître et esclave : un luminaire "maître" peut contrôler plusieurs luminaires appelés "esclaves"

### ZONE DE DÉTECTION



### LES CINQ FONCTIONS CLÉS: LES DIFFÉRENTS SCÉNARIOS

#### 1 Zone de détection

La zone de détection peut être réduite en sélectionnant la combinaison sur les commutateurs DIP pour l'adapter précisément à chaque application spécifique.

	1	2	
I	●	●	100 %
II	●	○	75 %
III	○	●	50 %
IV	○	○	10 %

#### 2 Temporisation

La temporisation signifie le temps durant lequel vous voulez que le luminaire éclaire à 100% de sa capacité après qu'une personne ait été détectée.

	1	2	3	
I	●	●	●	5 s
II	●	●	○	30s
III	●	○	●	1 min
IV	●	○	○	5min
V	○	●	●	10min
VI	○	●	○	20min
VII	○	○	○	30min

#### 3 Détecteur de la lumière du jour

Le seuil pour la lumière du jour peut être réglé sur les commutateurs DIP, pour répondre à une application particulière.

	1	2	
I	●	●	Désactiver
II	●	○	50Lux
III	○	●	10Lux
IV	○	○	2 Lux

II) «Lumière du jour»: La lampe fonctionne toujours, même en plein jour

III) «Pénombre»: La lampe ne fonctionne que dans la pénombre et dans l'obscurité

IV) «Obscurité»: La lampe ne fonctionne que dans l'obscurité

#### 4 Période en position veille (fonction couloir)

Il s'agit du délai durant lequel vous voulez garder un niveau d'éclairage bas avant que la lumière soit complètement éteinte après une longue absence de personnes.

Note: «Os» signifie commande marche-arrêt :

«+oo» signifie une commande de gradation sur deux niveau, le luminaire ne s'éteint jamais.



	1	2	3	
I	●	●	●	5s
II	●	●	○	30s
III	●	○	●	1min
IV	●	○	○	5min
V	○	●	●	10min
VI	○	●	○	30min
VII	○	○	●	1 h
VIII	○	○	○	+oo

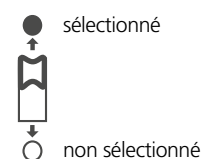
#### 5 Niveau de gradation en veille

Il s'agit du niveau de gradation de la lumière le plus faible souhaité, après la temporisation et en l'absence de personnes.



	1	2	
I	●	●	10 %
II	●	○	20 %
III	○	●	30 %
IV	○	○	50 %

#### COMMUTATEUR DIP (X12):



## Giotto LED Microwave Hublot LED - robustesse et fiabilité

### Giotto LED 335

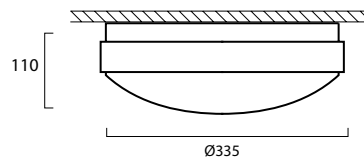
#### Données photométriques



Version Surface

#### Dimensions (mm)

Giotto LED 335 version Surface



### Giotto LED 305

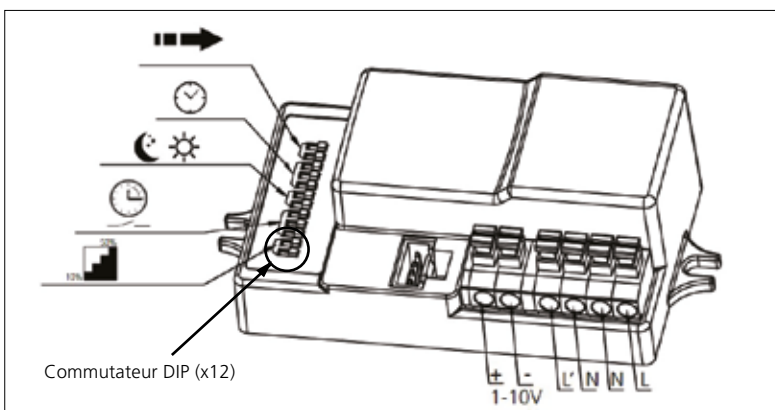
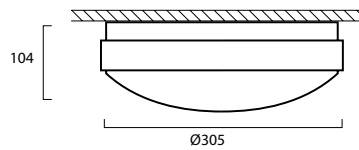
#### Données photométriques



Version Surface

#### Dimensions (mm)

Giotto LED 305 version Surface



Unité de commande du détecteur par hyperfréquences

